

IV Encuentro Nacional de Instituciones con Fondos Antiguos y Raros

25 y 26 de Septiembre de 2017

Auditorio Jorge Luis Borges

Biblioteca Nacional Mariano Moreno

Buenos Aires - Argentina

**Valoración y reconocimiento del patrimonio bibliográfico local en los
dispositivos curriculares de la formación profesional**

Mirta Juana Miranda - Débora Solange Saldivar

Departamento de Bibliotecología. Facultad de Humanidades y Ciencias Sociales.
Universidad Nacional de Misiones

Tucumán 1946. 2do. Piso. 3300 Posadas, Misiones, Argentina.

e-mail: mirtajuanamiranda@hotmail.com deborasolangesaldivar@gmail.com

Resumen

Se describen instancias de enseñanza y aprendizaje vinculadas a la gestión e identificación de colecciones de libros raros, únicos y antiguos, que se abordan en diferentes espacios curriculares en la formación profesional de bibliotecarios y licenciados en Bibliotecología desde el Departamento de Bibliotecología de la Facultad de Humanidades y Ciencias Sociales de la Universidad Nacional de Misiones. Se explicitan contenidos, circunstancias, casos y ejemplos de preservación y conservación del patrimonio bibliográfico local/regional y colecciones locales; el reconocimiento, valoración, destino y resguardo de documentos referidos a la cultura e historia (regional y local), tanto en bibliotecas, archivos, centros de documentación, repositorios y otros.

Introducción

La gestión de colecciones de libros raros, únicos, antiguos, primeras ediciones, y similares es una problemática que los bibliotecarios, por lo general, no abordan en profundidad durante su formación profesional de grado. Los estudios exhaustivos y detallados de estos

aspectos de la colección los realizan cuando se incorporan profesionalmente a instituciones que poseen colecciones con tales características; cuando las instituciones en las que se desempeñan empiezan a conformar deliberadamente su colección del tesoro o porque determinada colección de una biblioteca o unidad de información lo impone. Otras veces el enfoque más específico se realiza a partir de momentos en que las bibliotecas y otras unidades de información se abocan al proceso de reconsideración de sus políticas de desarrollo de colecciones, unas veces por la recepción de donaciones y legados, por el descubrimiento fortuito de materiales preciosos, únicos o raros, o porque las bibliotecas y sus colecciones van cumpliendo más años de existencia y pasan a ser reconocidas como bibliotecas centenarias, de resguardo de documentos únicos o conservadoras de documentos de otros tiempos.

En este trabajo exponemos las particularidades de la formación que sobre el tema se ofrece desde el Departamento de Bibliotecología de la Facultad de Humanidades y Ciencias Sociales de la Universidad Nacional de Misiones a futuros bibliotecarios y licenciados en Bibliotecología. Se describen aspectos generales de los planes de estudios vigentes, la modalidad de abordaje en diferentes asignaturas y los contenidos específicos que se desarrollan instalando las nociones de patrimonio bibliográfico local/regional, de desarrollo y gestión de colecciones locales; reconocimiento, valoración, destino y resguardo de documentos, referidos a nuestra historia y de nuestra cultura regional y local tanto en bibliotecas, archivos, museos, centros de documentación, repositorios; y el sentido y la trascendencia de la preservación, digitalización y otras consideraciones desde perspectivas socio-culturales. Rescatamos lugares de práctica y estudios de casos donde esos contenidos se materializan y ejemplifican. Finalmente mencionamos las instancias de formación y transferencia, mediante proyectos de extensión universitaria, bibliotecaria y cultural específicos, desde los cuales, en los últimos años, se incursiona en la problemática mediante la enseñanza de nociones básicas e inducción al desarrollo de acciones y estrategias de concientización del valor y la importancia del resguardo del patrimonio bibliográfico y patrimonio cultural local.

Del patrimonio documental a la alfabetización informacional

En este trabajo la perspectiva conceptual se enmarca en la descripción amplia dada por UNESCO bajo la denominación de patrimonio documental definido como elementos que tienen un propósito intelectual deliberado y que cumplen con las características de movibles, consistentes, conservables, reproducibles y trasladables y producto de un proceso documental. Al mismo tiempo adherimos y hacemos referencia a la definición y el trabajo de concientización que desde 1992 realiza UNESCO respecto del patrimonio documental. En ese sentido se plantean aquí los 3 objetivos principales de su programa “Memorias del Mundo”, a saber: a) facilitar la preservación del patrimonio documental mundial mediante las técnicas más adecuadas; b) facilitar el acceso universal al patrimonio documental; y c) crear una mayor conciencia en todo el mundo de la existencia y la importancia del patrimonio documental. En esta perspectiva conceptual se considera también la Sección IFLA de Libros raros y colecciones especiales (2015)¹ que enuncia consideraciones, alcances y definiciones para los (libros) **fondos raros y antiguos** marcando su consideración dentro del patrimonio documental y patrimonio cultural global (enfaticando la independencia de sus características físicas, lingüísticas, históricas, de producción, manufactura u otros). También se incorporan en esta perspectiva conceptual otras definiciones y directrices mundiales que ayudan a explicar por un lado **las donaciones² y los legados**; considerándose las primeras como componentes importantes y trascendentes de las actividades de construcción y conformación de las colecciones de libros raros y antiguos, como lo explican largamente Cassell, Johnson, Mansfield, & Zhang, (2010) y los segundos, los legados, entendidos como “disposición legalmente formalizada que de un bien o de una parte del conjunto de sus bienes hace el testador a favor de alguien y que debe ser respetada por el heredero o herederos” (Real Academia Española, 2016). Este procedimiento queda explicitado en Argentina en el Código Civil y

1 IFLA (2015). Sección Libros raros y colecciones especiales. Recuperado de: <https://www.ifla.org/rare-books-and-special-collections>

2 Cassell, K. A., Johnson, S., Mansfield, J. Y Li Zhang, S. (2010). Donaciones para las Colecciones: directrices para las bibliotecas. La Haya: IFLA. Recuperado de: <https://www.ifla.org/files/assets/hq/publications/professional-report/121.pdf>

Comercial (Argentina 2016) y es un mecanismo trascendente de conformación de colecciones públicas y privadas.

Volviendo al sentido de la salvaguardia del patrimonio documental (Edmoson, R., 2002) es importante destacar la trascendencia de la **preservación** entendida como la suma de medidas necesarias para garantizar la accesibilidad permanente del patrimonio documental. Ésta comprende asimismo la **conservación**, planteada como el conjunto de medidas precisas para evitar un deterioro ulterior del documento original y que requieren una intervención técnica mínima.

Las políticas, criterios y procesos de preservación y conservación, hoy día incluyen la **digitalización** como proceso de preservación a largo plazo, instancias para las cuales también se recurre a IFLA³ y sus aportes así como a otros expertos y grupos de trabajo abocados a esta tarea en Latinoamérica.

En consonancia con los planteos descriptos en “Memoria del Mundo” señalamos que también es necesario el abordaje, la valoración y el reconocimiento del **patrimonio bibliográfico local** (bibliotecas personales, autores misioneros y archivos de autores) en el ámbito de la **enseñanza y la formación** no solo de los bibliotecarios y otros profesionales y profesiones afines que componen los recursos humanos las unidades de información que contienen la memoria de la humanidad sino que se torna trascendente sensibilizar, hacer saber y crear conciencia en el/los ciudadanos del sentido de esta tarea para la memoria del presente y la posteridad.

Incorporamos, para cerrar, la perspectiva de la **alfabetización informacional**⁴ considerada como aquello que aprende un individuo o colectivo, gracias al acompañamiento profesional y de una institución educativa o bibliotecológica, que le permita, tras

3 IFLA (2014). Directrices para planificar la digitalización de colecciones de libros impresos antiguos y manuscritos. Recuperado de: <https://www.ifla.org/files/assets/rare-books-and-manuscripts/rbms-guidelines/guidelines-for-planning-digitization-es.pdf>

4 Véase además: Uribe Tirado, A. (2009). Interrelaciones entre veinte definiciones-descripciones del concepto de alfabetización informacional: propuesta de macro-definición. En: ACIMED v.20 n.4 Ciudad de La Habana oct. 2009. Recuperado de: http://scielo.sld.cu/scielo.php?script=sci_arttext&pid=S1024-94352009001000001

identificar sus necesidades de información, y utilizando diferentes formatos, medios y recursos físicos, electrónicos o digitales, poder localizar, seleccionar, recuperar, evaluar, compartir, divulgar, etc., en forma adecuada y eficiente esa información, para beneficio personal, organizacional, comunitario y social. Expectativa de aprendizaje para toda la vida que incluye el reconocimiento del patrimonio documental.

La formación profesional y el patrimonio documental

Los planes de estudio, los programas de asignaturas, la articulación teoría y práctica

El Departamento de Bibliotecología de la Facultad de Humanidades y Ciencias Sociales de la Universidad Nacional de Misiones ofrece las carreras de Bibliotecario (Plan de Estudios 2006) y Licenciado en Bibliotecología (Plan de Estudios 2010).

En función de este abordaje vinculado al patrimonio documental, la gestión de las colecciones y todas las concomitancias de los mismos, los alcances de los títulos establecen, entre otros:

- Manejo de procesos e instrumentos para la identificación, selección, adquisición, descarte, preservación de recursos de información documentales.
- Tratamiento descriptivo y temático de los documentos.
- Almacenamiento y preservación de la información.

(...)

Estos alcances se sustentan en un correlato de contenidos mínimos y desarrollo de programas de asignaturas (actualizados bienalmente: 2012, 2014, 2016) que permiten identificar una articulación de ejes temáticos de ciclo en ciclo y también un entramado y vinculación transversales y horizontales.

En el primer ciclo las articulaciones horizontales se dan entre las asignaturas Fundamentos de la Bibliotecología y Ciencia de la Información y Recursos de información y servicios bibliotecarios I. Allí se despliegan diferentes aspectos de: el documento, las fuentes de información, los usuarios y los profesionales de la información.

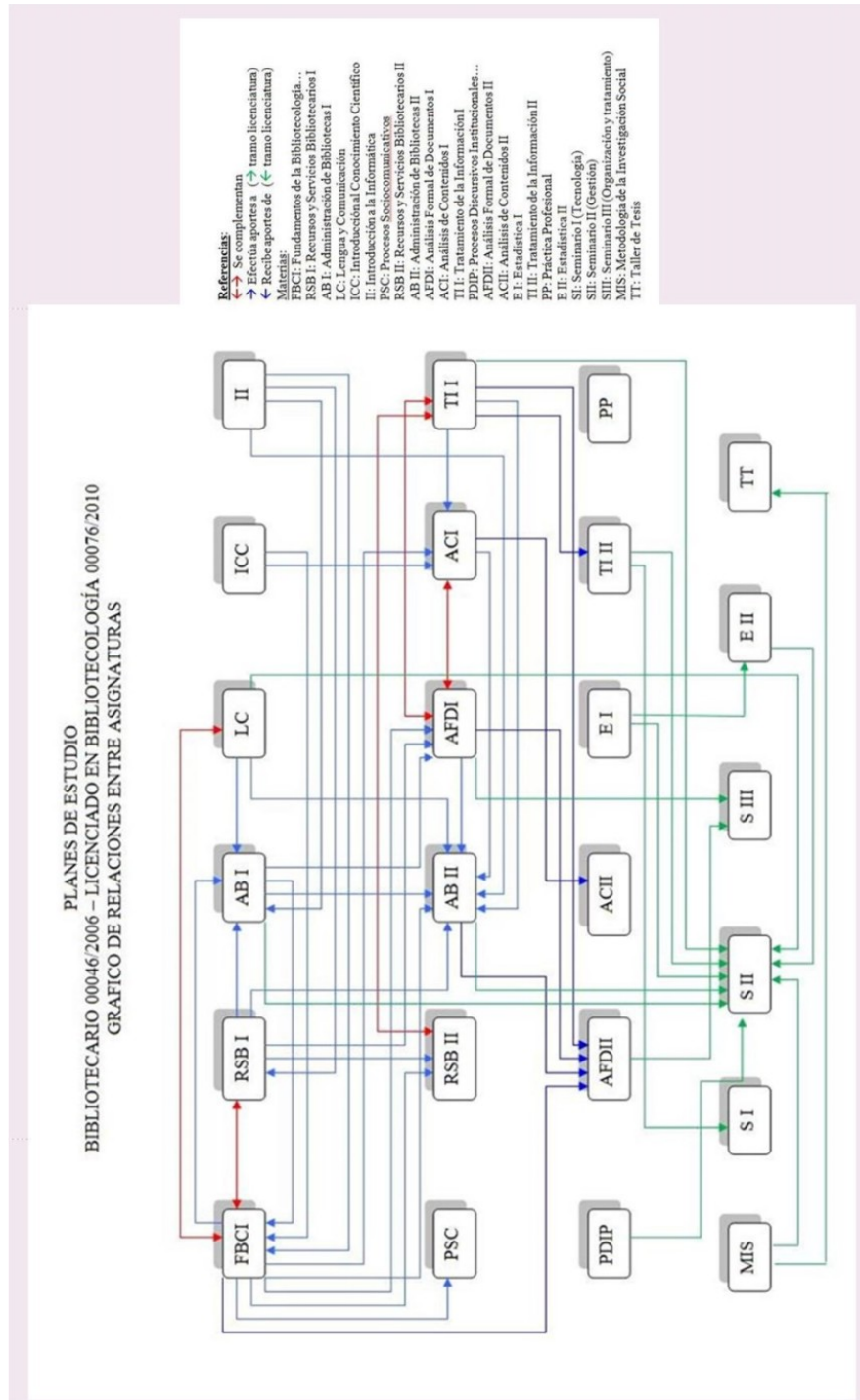


Figura 1. Gráfico de relaciones entre asignaturas (Damus, M. A. 2014)⁵

5 Damus, María Arminda (2014). Gráfico de relaciones entre asignaturas. [Inédito]. Reunión Docentes. Departamento Bibliotecología. 23/09/2014. FHyCS. UNaM.

En el segundo ciclo estos contenidos se amplían y complejizan, **articulándose** transversalmente en las diferentes asignaturas donde el desarrollo y gestión de colecciones (selección, adquisición y expurgo en el contexto de la biblioteca híbrida) ocupa un lugar central. Se propician además vinculaciones con los espacios de práctica, trabajos de campo y proyectos de extensión. Estas interacciones con el territorio, las instituciones y las bibliotecas de práctica, devuelven información y problemáticas directamente vinculadas con colecciones locales, libros **de edición local**, libros raros, ediciones únicas, libros antiguos, libros de colección, bibliotecas personales, autores misioneros (éditos e inéditos), archivos de autores; problemáticas (y soluciones diversas) acerca de la preservación (física y digital), conservación, digitalización y la necesaria alfabetización informacional, acerca de: colecciones especiales, colecciones del tesoro, autores territoriales, autores locales, productores y proveedores de materiales documentales; preservación, conservación y mantenimiento de colecciones impresas y digitales; procesamiento técnico (descripción y asignación de contenidos), catálogos, OPACs, repositorios y otros procesos de visibilización.

BIBLIOTECARIO 00046/2006 – LICENCIADO EN BIBLIOTECOLOGÍA 00076/2010
 PROGRAMAS DE ASIGNATURAS 2016-2017
 GRAFICO DE RELACIONES TEMATICAS: PATRIMONIO DOCUMENTAL – GESTION DOCUMENTAL

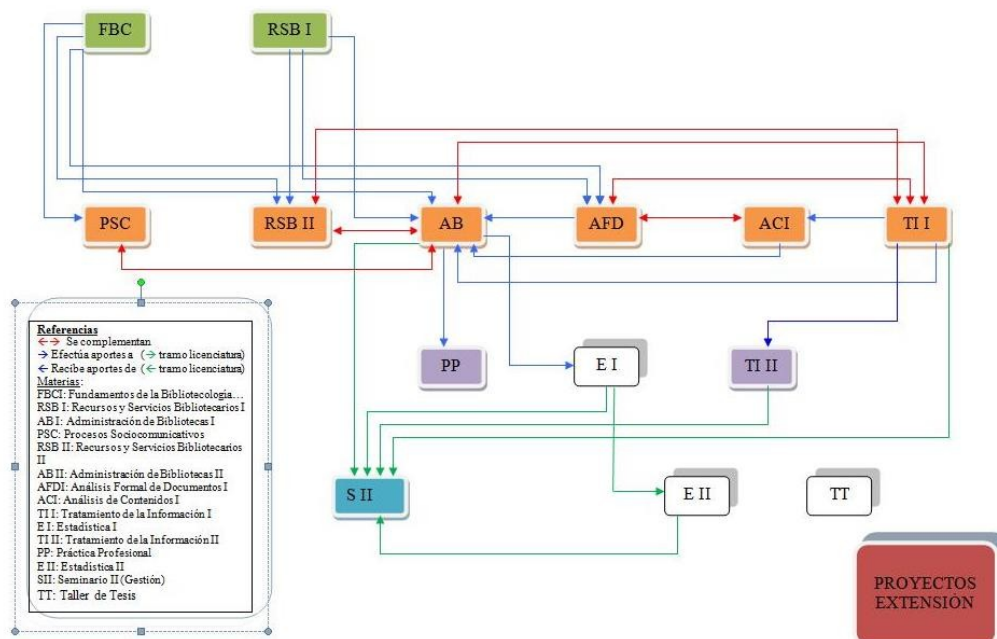


Figura 2. Abordaje del Patrimonio documental (Miranda, M.J. adaptado de Damus, M.A. 2014)

En el tercer ciclo estos contenidos pueden formar parte (o no) de las prácticas profesionales y en el tramo de licenciatura constituirse en una posible temática de tesina de grado.

Este desarrollo teórico y práctico, de la práctica profesional y la interacción con las instituciones locales (Bibliotecas y Museos) desde los dispositivos curriculares de la formación profesional así como las múltiples situaciones de ejemplificación posibles, apelando a estas colecciones locales existentes, son los referentes que nos permiten aportar a continuación un conjunto de información sobre **fondos raros y antiguos existentes en nuestra provincia** e indicar diferentes modalidades de tratamiento de las mismas.

Misiones y los fondos raros y antiguos

La actual provincia de Misiones ha sido Territorio Nacional de Misiones hasta diciembre de 1953, fecha en que se dispuso su provincialización. Misiones configuró su población con comunidades originarias y a través de los sucesivos movimientos poblacionales de Brasil y Paraguay y de las comunidades instaladas al sur del territorio nacional, pero sustantivamente, a través de los procesos y programas inmigratorios propiciados por el gobierno nacional repoblándola con inmigrantes polacos, ucranianos, daneses, alemanes, italianos, suizos, japoneses, españoles quienes se instalaron en estas tierras con sus familias, idiomas, creencias, idiosincrasia... y libros. Muchos de estos libros aún conforman colecciones privadas, así como muchos de ellos fueron donados a diferentes bibliotecas desde aquel tiempo hasta la actualidad. Algunas veces esas piezas únicas e irrepetibles eran entregadas con plena conciencia de su valor bibliográfico, histórico-cultural y otras tantas veces llegaron como libros viejos del arcón de los abuelos y bisabuelos y hoy integran las colecciones de pequeñas y medianas bibliotecas de la provincia.

Las Bibliotecas Populares centenarias y sus colecciones

Alrededor de 1910, coincidentemente con el centenario de la Revolución de Mayo, empezaron a crearse y fundarse las primeras Bibliotecas Populares (de Misiones), de las cuales, cuatro continúan funcionando y albergando un patrimonio bibliográfico muy importante e interesante; no solo de su etapa fundacional, sino también rica en materiales jesuítico - guaraníes y de la herencia y donación de las comunidades inmigratorias ya

descriptas. Ellas son: Biblioteca Popular Bernardino Rivadavia, de Concepción de la Sierra, Biblioteca Popular Posadas, de la capital; Biblioteca Popular Patricias Argentinas, de San Ignacio y Biblioteca Popular Sarmiento, de Santa Ana.

La Biblioteca Popular Bernardino Rivadavia ha dejado constancia, mediante escrituras públicas de algunos de sus tesoros bibliográficos.

La Biblioteca Popular Patricias Argentinas⁶ comenzó como una sala de lectura en 1905, fue fundada oficialmente el 25 de mayo de 1910 e inscripta en CONABIP en 1915 y se llama así en homenaje a las mujeres de la revolución. Es la Biblioteca más antigua de la provincia y conserva libros del siglo XIX, tiene una sala dedicada a la historia regional y al proyecto jesuítico-guaraní. Los tesoros de la Biblioteca (a punto de ser quemados) se conservan hoy en tres anaqueles. Puede reconocerse un diccionario de 1877 y un ejemplar de “Materia médica misionera” del jesuita Pedro Montenegro, editado en 1944. Similares materiales, en buen estado de conservación, posee la Biblioteca Popular Sarmiento de Santa Ana.

La Biblioteca Popular Posadas⁷ posee una “Sala del Tesoro” donde se encuentran 875 libros entre los cuales hay libros de 1858. La descripción de los mismos puede conocerse ingresando a su sitio web y realizando búsquedas avanzadas en su catálogo:

<http://www.bibliotecaposadas.com.ar/index.php/buscar-libros>

Otras Bibliotecas e instituciones

También **la Biblioteca Pública De Las Misiones** del Parque del Conocimiento posee una colección del tesoro ampliamente desarrollada, fruto de adquisiciones exprofeso y otras provenientes fundamentalmente de donaciones y legados.

6 Canal 12 (Productor) (2017). La primera biblioteca popular que data de 1910 y tiene libros del siglo XIX. [en línea]. Recuperado de: <http://www.noticiero12.com/index.php/games/locales-10/item/8759-la-primera-biblioteca-popular-que-data-de-1910-y-tiene-libros-del-siglo->

7 Biblioteca Popular Posadas. (200?). Búsqueda de libros. Posadas: Biblioteca Popular Posadas. Recuperado de: <http://www.bibliotecaposadas.com.ar/index.php/buscar-libros>

La Biblioteca Pública De Las Misiones desarrolla su proyecto de Sala del Tesoro a partir de la conformación de un grupo de bibliotecarios profesionales quienes han redoblado la apuesta de aprender cada vez más sobre el valor material y artístico no solo de las obras únicas, primeras ediciones, ediciones raras y antiguas sino también de algunos libros modernos cuyo tratamiento documental considera importante. Para el logro de este objetivo prepara una sala especialmente diseñada y acondicionada para la conservación y preservación y difusión de estos materiales.

Para ejemplificar, anotamos aquí la reciente incorporación, entre 2014 y 2015, de la donación de la biblioteca personal del lingüista y filólogo Guillermo Ogilvie⁸ cuya colección académica y de libros raros, únicos, valiosos, dedicados y con otras características peculiares la perfilan como una colección de valor incalculable e inmensurable tanto por la materialidad y singularidad de sus volúmenes cuanto más por su diversidad de contenidos y especialización temática. Una parte de ese material ya está disponible para su consulta en la sala general. La “Biblioteca Chela y Arturo Ogilvie” denominada así en homenaje a sus padres, inmigrantes daneses radicados en la primera mitad del siglo pasado en Eldorado⁹, provincia de Misiones, llegó desde Buenos Aires a la Biblioteca Pública De Las Misiones en enero de 2015, en un camión cargado con más de 600 cajas; se compone de más de 6900 ejemplares¹⁰. La colección está conformada por libros sobre lingüística, fonética y gramática, y libros considerados raros, ya sea por la temática que tienen o por el valor histórico y libros antiguos como “Practica Artis Amandi” editado en 1695; el libro más antiguo que posee en la actualidad esta institución.

8 La Biblioteca Pública de Las Misiones recibió una donación de libros antiguos y especializados en lingüística. (26 de octubre de 2015). Misiones Online. Recuperado de: <http://misionesonline.net/2015/10/26/la-biblioteca-publica-de-las-misiones-recibio-una-donacion-de-libros-antiguos-y-especializados-en-linguistica/>

9 Ogilvie, G. (30 de octubre de 2015). Quiero que los jóvenes misioneros tengan la oportunidad de leer. Misiones online. Recuperado de: <http://misionesonline.net/2015/10/30/quiero-que-los-jovenes-misioneros-tengan-la-oportunidad-de-leer-dijo-ogilvie/>

Además de la colección ya mencionada la biblioteca cuenta con otros materiales que conformarán el tesoro; entre ellos, obras que fueron donadas sin que sus propietarios reconozcan las características especiales de los documentos entregados para su resguardo y conservación. En los tiempos fundacionales de la biblioteca (2004-2008) algún ciudadano donó 1 ejemplar de “Los Desterrados” de Horacio Quiroga del cual solo existen 5 ejemplares en el mundo. Otro libro llegado a la biblioteca por un camino similar es la obra de Ernesto Sábato “Cartas a un joven escritor” material publicado en una tirada pequeña por ediciones el Mendrugo en cartón reciclado en el año 1945.

La **Universidad Nacional de Misiones** también alberga obras raras y valiosas, aunque no las organiza bajo el concepto de sala del tesoro. Posee una colección denominada “Biblioteca Especializada sobre Misiones”, o “Colección Kaul”¹¹, llamada así por su gestor, doctor Guillermo Kaul Grünwald. Este repositorio cuenta con piezas documentales originales, de imponderable valor para la historia local, además de numerosas fotocopias tomadas en diversos archivos del mundo. Entre las piezas valiosas se cuenta con la edición de 1639 de “La conquista espiritual” del padre Antonio Ruiz de Montoya, las primeras ediciones de viajeros y naturalistas que visitaron Misiones en el siglo XIX, y la casi totalidad de los clásicos de la literatura jesuítica así como gran cantidad de publicaciones periódicas y literatura gris sobre temas económicos, políticos y de ciencias naturales.

10 Gómez, I. y Mogdans, E. (Abril, 2016). Puesta en valor. Colección Arturo y Chela Ogilvie en la Sala General de la Biblioteca Pública De Las Misiones. En: 48° Reunión Nacional de Bibliotecarios “Bibliotecarios: integración, identidad regional y abordaje transversal”. Reunión llevada a cabo en Buenos Aires, organizada por la Asociación de Bibliotecarios Graduados de la República Argentina. Recuperado de: http://www.abgra.org.ar/documentos/48RNB_20160420_1000-Ponencia.pdf

11 Facultad de Humanidades y Ciencias Sociales (2017). Biblioteca Kaul. Posadas: Facultad de Humanidades y Ciencias Sociales. Recuperado de: <http://www.fhycs.unam.edu.ar/portada/biblioteca-kaul/>

Una parte de estos textos han sido digitalizados en un convenio entre la Facultad de Humanidades y Ciencias Sociales y la Biblioteca Pública de Las Misiones y están a disposición de los usuarios con fines académicos y de investigación.

Aquí algunos ejemplos:

De Bourgoing, Adolfo

Viajes en el Paraguay y Misiones : Recuerdos de una expedición a los yerbales de concepción, Cerro Corá y Sierras de Amambay, etc. [recurso electrónico] / Juan Queirel - Paraná : Tipografía, litografía y enc. La Velocidad 1894. - 1 videodisco (DVD-R) : 552 p. ; fot.

Contiene 1 archivo pdf (967 MB). -- Material digitalizado con fines educativos en el marco del convenio de cooperación aprobado por decreto 831/95 entre la FHyCS (UNAM) y la Biblioteca Pública De Las Misiones (Centro del Conocimiento - (MCyE)

Peyret, Alejo

Cartas sobre Misiones [recurso electrónico] / Alejo Peyret - Buenos Aires : Imprenta de la Tribuna Nacional, 1881 - 1 disco compacto (CD-R) : 295 p. Contiene 1 archivo pdf (141 MB). -- Material digitalizado con fines educativos en el marco del convenio de cooperación aprobado por decreto 831/95 entre la FHyCS (UNAM) y la Biblioteca Pública De Las Misiones (Centro del Conocimiento - (MCyE)

La Universidad Nacional de Misiones fue creada en 1973 y la **carrera de Bibliotecología** en 1974. Este Departamento siempre contó con una biblioteca especializada conformada con materiales de muy diversos orígenes (donaciones de los docentes, donaciones de particulares, compras centralizadas y descentralizadas). Sus libros más antiguos son: 1 ejemplar del “Catálogo colectivo de publicaciones periódicas existentes en bibliotecas científicas y técnicas argentinas”, dirigido por Ernesto E. Gietz, Buenos Aires, LIBRART, 1962; y 1 ejemplar de “Lista de encabezamientos de materia para bibliotecas menores” por Minnie Earl Sears. Buenos Aires : ACME, 1949.

Otra manera muy particular de reconocimiento y visibilización del patrimonio bibliográfico local lo sustenta un proyecto de investigación **Territorios Literarios e**

Interculturales¹². Investigaciones en torno a Autores misioneros y sus archivos. Programa de Semiótica de la Secretaría de Investigación y Posgrado de la FHyCS UNaM, dirigido por la Dra. Carmen Santander, y Co-dirigido por la Magister Carla Andruskevicz.

La tarea investigativa fue iniciada en 2006 y continúa; se ocupa del rescate y visibilización de colecciones de autores misioneros y archivos de autores, mediante un trabajo de digitalización, archivo y análisis de contenidos de autores misioneros, ofrecidos desde diciembre de 2015 en soporte web, e-book y DVD.

Los investigadores han podido digitalizar hasta el momento los trabajos de seis autores: Marcial Toledo, Olga Zamboni, Raúl Novau, Hugo W. Amable, Lucas Braulio Areco y Rodolfo N. Capaccio y aún faltan agregar a muchos otros autores locales.

Finalmente queremos mencionar como proceso de recuperación de fondos raros y antiguos una proyecto de extensión universitaria, bibliotecaria y cultural que ha empezado a dar sus frutos en materia de indagación acerca de la memoria local (de los pueblos) y la concientización de los ciudadanos sobre el valor y el sentido de la recuperación y el tratamiento del patrimonio documental. Se trata de la capacitación a ciudadanos de comunidades de toda la provincia de Misiones que participan en las Comisiones Directivas de las Bibliotecas Populares. El proyecto se denominó "**Nuevos vínculos con las Bibliotecas Populares de Misiones: Contribuciones bibliotecológicas para la gestión documental**" y fue desarrollado en 2016-2017.¹³ A partir del reconocimiento de las colecciones y de aportes para el desarrollo de elementales trabajos de recuperación del

12 Santander, C. (Dir) Andruskevicz, C. (Co-Dir). (2006-). Territorios Literarios e Interculturales. Investigaciones en torno a Autores misioneros y sus archivos. Programa de Semiótica de la Secretaría de Investigación y Posgrado de la FHyCS, UNaM. Recuperado de: www.autoresterritoriales.com

13 Vinculación Universidad/Comunidad bibliotecaria mediante el desarrollo del Proyecto: "Nuevos vínculos con las Bibliotecas Populares de Misiones: Contribuciones bibliotecológicas para la gestión documental" agosto 2016/Abril 2017. [Proyecto de Extensión aprobado en el marco del Programa de Fortalecimiento y las Actividades de Extensión de la Universidad Nacional de Misiones. Convocatoria 2016. Expte. N° 2492/2016; Res. Rect. N° 1494/2016]. Posadas: UNaM.

patrimonio en cada una de las 22 bibliotecas participantes, se comenzaron a recuperar libros raros, únicos, antiguos, literatura gris, material local, material de procesos de producción artesanales y tiradas limitadísimas, colecciones especiales (fotografías, planos, otros). Este proceso de recuperación de documentos valiosos por sus peculiaridades materiales y de contenido tendrá continuidad en el período 2017-2019.

La necesaria alfabetización informacional

La alfabetización informacional vinculada a la recuperación y visibilización del patrimonio documental no es solo responsabilidad de los docentes en y desde el aula universitaria. Además es necesario que estos procesos de capacitación se repliquen e instalen con destinos de al menos dos tipos de público. Una línea que se vincule y trabaje con los profesionales responsables de la autoría, salvaguarda, producción y edición de materiales que en el futuro formarán parte del patrimonio documental, a fin de hacerlos conscientes de la importancia de la identificación de los documentos producidos. Y por otra parte una perspectiva de trabajo con la comunidad en general, puesto que si entendemos que la alfabetización informacional permite que los usuarios de la información puedan ser conscientes del uso de la misma, se hará posible la concientización acerca de la importancia de la preservación de estos materiales.

Conclusiones

Los estudiantes individualmente o en grupos conocen las bibliotecas descriptas y sus tesoros así como a los autores misioneros y sus archivos ya disponibles. En el ámbito áulico aprenden el proceso completo de gestión de colecciones, son capaces de realizar descripciones exhaustivas poniendo el énfasis en sus condiciones de publicación y/o encuadernación; y desde la recuperación de los contenidos conocen los recursos de los sistemas de clasificación (Sistema de Clasificación de Dewey y Sistema de Clasificación Decimal Universal) que permiten identificarlos exacta y minuciosamente por sus características: raro, único, antiguo, etc.; libros raros, antiguos o con alguna otra característica en los que lo notable sea la forma de presentación o representando las propiedades de estilo.

También desde el ámbito áulico y los espacios tecnológicos se pertrechan con conocimientos teóricos y estudios de casos que les permiten avanzar en procesos de preservación, digitalización y resguardos digitales.

Los siguientes desafíos refieren a la transferencia de estos conocimientos a la comunidad en general. Desde este lugar resulta importante impulsar propuestas de extensión universitaria así como desarrollar proyectos que enfoquen y aborden nociones, procesos y estrategias para concientizar sobre el valor y la importancia del patrimonio bibliográfico y patrimonio documental haciendo caminos de alfabetización informacional y tecnológica acordes.

Referencias bibliográficas

- Biblioteca Popular Posadas. (200?). Búsqueda de libros. Posadas: Biblioteca Popular Posadas. Recuperado de: <http://www.bibliotecaposadas.com.ar/index.php/buscar-libros>
- Canal 12 (Productor) (2017). La primera biblioteca popular que data de 1910 y tiene libros del siglo XIX. [en línea]. Recuperado de: [http://www.noticiero12.com/index.php/games/locales-10/item/8759-la-primera-biblioteca-popular-que-data-de-1910-y-tiene-libros-del-siglo-](http://www.noticiero12.com/index.php/games/locales-10/item/8759-la-primera-biblioteca-popular-que-data-de-1910-y-tiene-libros-del-siglo-10)
- Cassell, K. A., Johnson, S., Mansfield, J. Y Li Zhang, S. (2010). Donaciones para las Colecciones: directrices para las bibliotecas. La Haya: IFLA. Recuperado de: <https://www.ifla.org/files/assets/hq/publications/professional-report/121.pdf>
- Damus, M. A. (2014). Gráfico de relaciones entre asignaturas. [Inédito]. Reunión Docentes. Departamento Bibliotecología. 23/09/2014. FHycS. UNaM.
- Edmoson, R. (2002). Memorias del mundo: directrices para la salvaguardia del patrimonio documental. París: UNESCO. Recuperado de: <http://unesdoc.unesco.org/images/0012/001256/125637s.pdf>
- Facultad de Humanidades y Ciencias Sociales (2017). Biblioteca Kaul. Posadas: Facultad de Humanidades y Ciencias Sociales. Recuperado de: <http://www.fhycs.unam.edu.ar/portada/biblioteca-kaul/>
- Gómez, I. y Mogdans, E. (Abril, 2016). Puesta en valor. Colección Arturo y Chela Ogilvie en la Sala General de la Biblioteca Pública De Las Misiones. En: 48° Reunión Nacional de Bibliotecarios “Bibliotecarios: integración, identidad regional y abordaje transversal” . Reunión llevada a cabo en Buenos Aires, organizada por la Asociación de Bibliotecarios Graduados de la República Argentina. Recuperado de: http://www.abgra.org.ar/documentos/48RNB_20160420_1000-Ponencia.pdf
- IFLA (2014). Directrices para planificar la digitalización de colecciones de libros impresos antiguos y manuscritos. Recuperado de: <https://www.ifla.org/files/assets/rare-books-and-manuscripts/rbms-guidelines/guidelines-for-planning-digitization-es.pdf>
- IFLA (2015). Sección Libros raros y colecciones especiales. Recuperado de: <https://www.ifla.org/rare-books-and-special-collections>
- La Biblioteca Pública de Las Misiones recibió una donación de libros antiguos y especializados en lingüística. (26 de octubre de 2015). *Misiones Online*. Recuperado de:

<http://misionesonline.net/2015/10/26/la-biblioteca-publica-de-las-misiones-recibio-una-donacion-de-libros-antiguos-y-especializados-en-linguistica/>

Ogilvie, G. (30 de octubre de 2015). Quiero que los jóvenes misioneros tengan la oportunidad de leer. *Misiones online*. Recuperado de: <http://misionesonline.net/2015/10/30/quiero-que-los-jovenes-misioneros-tengan-la-oportunidad-de-leer-dijo-ogilvie/>

Santander, C. (Dir) Andruskevicz, C.(Co-Dir). (2006-). Territorios Literarios e Interculturales. Investigaciones en torno a Autores misioneros y sus archivos. Programa de Semiótica de la Secretaría de Investigación y Posgrado de la FHyCS, UNaM. Recuperado de: www.autoresterritoriales.com

Uribe Tirado, A. (2009). Interrelaciones entre veinte definiciones-descripciones del concepto de alfabetización informacional: propuesta de macro-definición. En: ACIMED v.20 n.4 Ciudad de La Habana oct. 2009. Recuperado de: http://scielo.sld.cu/scielo.php?script=sci_arttext&pid=S1024-94352009001000001

Vinculación Universidad/Comunidad bibliotecaria mediante el desarrollo del Proyecto: "Nuevos vínculos con las Bibliotecas Populares de Misiones: Contribuciones bibliotecológicas para la gestión documental" Agosto 2016/Abril 2017. [Proyecto de Extensión aprobado en el marco del Programa de Fortalecimiento y las Actividades de Extensión de la Universidad Nacional de Misiones. Convocatoria 2016. Expte. N° 2492/2016; Res. Rect. N° 1494/2016]. Posadas: UNaM.