



**Universidad Nacional de Misiones. Secretaría General de Extensión  
Universitaria. Programa de Fortalecimiento a las Actividades de  
Extensión (PROFAE)**

***Olsson, Jorge Alberto (Dir.)  
Anocibar, Héctor Rolando (Co-Dir.)***

## **Actividad formativa curricular - Taller de tecnología electrónica**

*Informe final*

**Período del Proyecto  
2017-2018**

### ***Integrantes del Proyecto***

*Iurinic, Gerardo Matías  
González, David Ezequiel  
Urbani, Luis Alberto  
Gargarello, Juan Federico  
Moniec, Germán Cristian  
Szmandiuk, Francisco Javier  
Kurtz, Victor Hugo*

*Suppicich, Mario Luis  
Stepaniuk, Pedro Elias  
Eisner, Dante Ernesto  
Maciel De Lima, Marcelo N.  
Aguilar, Ramon Roque*

**Posadas, 2018**



Esta obra está licenciado bajo Licencia Creative Commons (CC) Atribución-NoComercial-CompartirIgual 4.0 Internacional. <https://creativecommons.org/licenses/by-nc-sa/4.0/>

# **PROFAE**

## **Programa de Fortalecimiento a las Actividades de Extensión**

Formulario para presentación de:

### **INFORME FINAL PROFAE 2018**

Presentar el Informe Final, en soporte papel y digital, en Secretaría de Extensión de la Facultad o Escuelas de la UNaM

- **Título del Proyecto**

**Actividad Formativa Curricular - Taller de Tecnología Electrónica**

- **Director/a del Proyecto**

APELLIDO y Nombres: **Olsson, Jorge Alberto**

Tipo y N° de Documento: **DNI N° 13826539**

- **E-mail de contacto / página web**

**olsson@fio.unam.edu.ar / jorgealbertoolsson@gmail.com**

- **Co-Director/a del Proyecto**

APELLIDO y Nombres: **ANOCIBAR, Héctor Rolando**

Tipo y N° de Documento: **DNI 12.263.563**

- **E-mail de contacto / página web**

**anocibar@fio.unam.edu.ar ; anocibar@gmail.com**

- **Instituciones participantes**

Nombre: **UNIVERSIDAD NACIONAL DE MISIONES - FACULTAD DE INGENIERÍA**

Dirección: **Juan Manuel de Rosas N° 325, Oberá, Misiones**

Teléfono/Fax: **(03755) 422170/169**

Correo electrónico: **katogui@fio.unam.edu.ar**

Responsable Institucional: **Ing. Sergio Edgardo Katogui**

Nombre: **ESCUELA PROVINCIAL DE EDUCACIÓN TÉCNICA N° 3 - "POLONIA" OBERÁ**

Dirección: **Ernesto Bárbaro N° 149 - OBERÁ**

Teléfono/Fax: **(03755) 401144**

Correo electrónico: **epet3mobera@arnet.com.ar**

Responsable Institucional: **Prof. Mario Luis Suppich DNI: 13250409**

Nombre: **ESCUELA PROVINCIAL DE EDUCACIÓN TÉCNICA N° 35 Villa Bonita**

Dirección: **Villa Bonita, Misiones**

Teléfono/Fax:

Correo electrónico: **epet35misiones@gmail.com**

Responsable Institucional: **Prof. Marcelo Néstor Maciel De Lima DNI 29.179.050**

- **Unidad de gestión / Unidad ejecutora**

- Secretaría de Facultad / Escuela: **Secretaría de Extensión Universitaria - Facultad de Ingeniería de Oberá**
- Responsable Institucional: **Ing. Leandro Javier Corrado**
- Dirección: **Juan Manuel de Rosas 325 - OBERÁ**
- Teléfono / Fax: **(03755) 422169 interno 109**
- Correo electrónico: **extension@fio.unam.edu.ar**

- **Lugar de ejecución**

Nombre: **UNIVERSIDAD NACIONAL DE MISIONES - FACULTAD DE INGENIERÍA**  
 Dirección: **Juan Manuel de Rosas N° 325, Oberá, Misiones**

Nombre: **ESCUELA PROVINCIAL DE EDUCACIÓN TÉCNICA N° 3 - "POLONIA" OBERÁ**  
 Dirección: **Ernesto Bárbaro N° 149 - OBERÁ**

Nombre: **ESCUELA PROVINCIAL DE EDUCACIÓN TÉCNICA N° 35 Villa Bonita**  
 Dirección: **Villa Bonita, Misiones**

- **Integrantes del proyecto**

- Apellido y Nombres y función desempeñada en el proyecto.

Nombre y DNI N°	<b>Gerardo Matías Iurinic - DNIN° 31501372</b>
Formación Académica	<b>Ingeniero Electrónico</b>
Cargo y lugar de desempeño	<b>Personal de apoyo a Investigación IMAM - CONICET</b>
Correo electrónico	<b>Gerardo_m_iurinic@hotmail.com</b>
función	<b>integrante</b>

Nombre y DNI N°	<b>David Ezequiel González - DNIN° 33.589.840</b>
Formación Académica	<b>Estudiante de Ingeniería Electrónica - 5to. año</b>
Cargo y lugar de desempeño	<b>Ayudante de 2º Tecnología Electrónica - Fac. de Ingeniería</b>
Correo electrónico	<b>daezego@gmail.com</b>
función	<b>integrante</b>

Nombre y DNI N°	<b>Luis Alberto Urbani DNIN° 35012237</b>
Formación Académica	<b>Ingeniero Electrónico</b>
Cargo y lugar de desempeño	<b>Graduado</b>
Correo electrónico	<b>ctt.urbani@gmail.com</b>
función	<b>integrante</b>

Nombre y DNI N°	<b>Juan Federico Gargarello DNIN° 32845069</b>
Formación Académica	<b>Técnico Superior en Mantenimiento Industrial</b>
Cargo y Lugar de desempeño	<b>Graduado, No docente - Fac. de Ingeniería</b>
Correo electrónico	<b>dargarello@gmail.com</b>
función	<b>integrante</b>

Nombre y DNI N°	<b>Germán Cristian Moniec - DNIN° 37221767,</b>
Formación Académica	<b>Estudiante de Ingeniería Electromecánica - 4º año</b>
Cargo y lugar de desempeño	<b>Becario Proyecto del Programa de Incentivos Código 161142</b>
Correo electrónico	<b>germanmoniec@gmail.com</b>
función	<b>integrante</b>

Nombre y DNI N°	<b>Francisco Javier Szmandiuk - DNIN° 41616553</b>
Formación Académica	<b>Técnico Electromecánico /Estudiante de Ingeniería Electromecánica - 1º año</b>
Cargo y lugar de desempeño	<b>Estudiante de Ingeniería Electromecánica - 1º año</b>
Correo electrónico	<b>szmandiukfrancisco@gmail.com</b>
función	<b>integrante</b>

Nombre y DNI N°	<b>Vector Hugo Kurtz - DNIN° 12898437</b>
Formación Académica	<b>Mgs. En Educación Superior, Ing. Electricista</b>
Cargo y lugar de desempeño	<b>Docente, Director de Carrera de Ingeniería Electrónica</b>
Correo electrónico	<b>kurtzvh@fio.unam.edu.ar</b>
función	<b>Coordinador - integrante</b>

De la EPET N° 3

Nombre y DNI N°	<b>Mario Luis Suppicich DNI N° 13250409</b>
Formación Académica	<b>Profesor de educación Secundaria de la Modalidad Técnico Profesional</b>
Cargo y Lugar de desempeño	<b>Regente / Profesor - EPET N° 3</b>
Correo electrónico	<b>luisadamini@gmail.com</b>
función	<b>Coordinador - integrante</b>

Nombre y DNI N°	<b>Pedro Elias Stepianiuk DNI N° 17829680</b>
Formación Académica	<b>Técnico Electromecánico / Profesor</b>
Cargo y Lugar de desempeño	<b>Profesor - EPET N° 3</b>

Correo electrónico	<b>pedrostepa@yahoo.com.ar</b>
función	<b>integrante</b>
Nombre y DNI N°	<b>Dante Ernesto Eisner DNI N° 24899574</b>
Formación Académica	<b>Técnico Electromecánico / Profesor</b>
Cargo y Lugar de desempeño	Profesor- EPET N° 3
Correo electrónico	<b>Dante.eisner@gmail.com</b>
función	<b>integrante</b>

De la EPET N° 35

Nombre y DNI N°	<b>Prof. Marcelo Néstor Maciel De Lima DNI N° 29179050</b>
Formación Académica	<b>Profesor de educación Secundaria de la Modalidad Técnico Profesional</b>
Cargo y Lugar de desempeño	Profesor - EPET N° 35
Correo electrónico	<b>epet35misiones@gmail.com</b>
función	<b>Coordinador - integrante</b>

Nombre y DNI N°	<b>Prof. Ramon Roque Aguilar DNIN° 23556584</b>
Formación Académica	<b>Técnico Electromecánico / Profesor</b>
Cargo y Lugar de desempeño	Profesor - EPET N° 35
Correo electrónico	<b>epet35misiones@gmail.com</b>
función	<b>integrante</b>

• **Objetivos del Proyecto:**

Objetivo general:

- Facilitar una adecuada práctica profesionalizante en los niveles medios de Educación Técnica de nuestra zona con tecnología electrónica.

Objetivos específicos:

- Desarrollar una **Actividad Formativa Curricular** mediante el Armado y Montaje de un sistema electrónico para Amplificar Señales Eléctricas de múltiples usos posea bajo costo y sea fácil de utilizar para el Participante.
- Fortalecer los vínculos entre la universidad y el nivel Medio de Educación.
- Promover el interés de los jóvenes por la tecnología electrónica y sus aplicaciones.
- transferencia tecnológica

• **Metodología**

La metodología implementada fue la de llevar adelante nueve actividades que se detallan a continuación:

**Actividad 1: Charla (EPET N° 3) y Actividad 2: Charla (EPET N° 35)**

Presentación del proyecto ante los alumnos involucrados y planificación de

actividades en conjunto con los docentes

**Actividad 3: Clase (FI)**

Introducción al uso de Laboratorios, Seguridad, uso de instrumentos y herramientas e identificación de Componentes.

Todos los grupos.

**Actividad 4: Taller (FI)**

En los Laboratorios del Departamento de Electrónica. Práctica referente a montaje y soldadura de componentes electrónicos. Desarrollo del Amplificador propuesto.

**Grupo Nº 1 EPET Nº 3.**

**Actividad 5: Taller (FI)**

En los Laboratorios del Departamento de Electrónica. Práctica referente a montaje y soldadura de componentes electrónicos. Desarrollo del Amplificador propuesto.

**Grupo Nº 1 EPET Nº 35.**

**Actividad 6: Taller (FI)**

En los Laboratorios del Departamento de Electrónica. Práctica referente a montaje y soldadura de componentes electrónicos. Desarrollo del Amplificador propuesto.

**Grupo Nº 2 EPET Nº 3.**

**Actividad 7: Taller (FI)**

En los Laboratorios del Departamento de Electrónica. Práctica referente a montaje y soldadura de componentes electrónicos. Desarrollo del Amplificador propuesto.

**Grupo Nº 2 EPET Nº 35.**

**Actividad 8: Taller (FI)**

En los Laboratorios del Departamento de Electrónica. Práctica referente a montaje y soldadura de componentes electrónicos. Desarrollo del Amplificador propuesto.

**Grupo Nº 3 EPET Nº 3.**

**Actividad 9: Evaluación y autoevaluación (en cada EPET.)**

Durante las Jornadas de la Semana de la Educación Técnica los alumnos presentaron el producto logrado en sus respectivas Instituciones. Presentación en Extensión. Finalmente se está preparando una presentación para la 9º JIDETEV 2019.

• **Resultados**

Los alumnos y docentes participantes Adquirieron los conceptos básicos esperados relacionados con componentes electrónicos, herramientas, instrumentos y el uso apropiado del aula laboratorio. Han hecho propia la capacidad de reconocer los componentes electrónicos, como así también la competencia del montaje electrónico. La **Actividad Formativa Curricular** mediante el **Taller de Tecnología Electrónica** de un sistema electrónico para Amplificar Señales Eléctricas de múltiples usos, proporciono una adecuada iniciación en la Práctica Profecionalizante en los niveles medios de Educación Técnica. Se cumplió ampliamente con el objetivo general y los específicos de fortalecer los vínculos entre la Universidad y el nivel Medio de Educación, de promover el interés de los jóvenes por la tecnología electrónica y sus aplicaciones y se realizo Transferencia Tecnológica, materializada en el amplificador de señales que cada participante armó y puso a punto, quedando par su uso tecnológico.

Por otra parte el impacto institucional previsto de fortalecimiento de la vinculación con instituciones, divulgación de la tecnología electrónica y de las

carreras de La Facultad de Ingeniería y el trabajo con equipo con interdisciplinario se logró muy satisfactoriamente. El impacto externo se ve reflejado en las Jornadas de la Semana de Educación Técnica y el éxito que lograron los participantes de los cursos avanzados, hoy son Técnicos y varios son alumnos de nuestra institución.

Finalmente debe aclararse que los destinatarios del proyecto fueron los alumnos de 5º Año de las siguientes Escuelas Técnicas con la siguiente nomina:

EPET N° 3 - 5º A. 28 Participantes

EPET N° 3 - 5º B. 24 Participantes

EPET N° 335 - 5º. 29 Participantes

Estos alumnos y sus docentes recibirán el certificado correspondiente de asistencia y aprobación del Taller de Tecnología Electrónica de veinte horas reloj (20hs.) de duración.

- **Conclusiones**

Se concluye que la actividad práctica desarrollada durante la actividad formativa curricular, de construir un prototipo individual funcionando, que queda en poder del participante, tiene múltiples usos, no solamente técnicos y educativos, brinda seguridad, confianza y la satisfacción de haberlo logrado, de adquirir la competencia, despierta el interés de aprender y aprender a hacer, incentiva a seguir estudiando y capacitando y a no temer a nuevos desafíos. Además el trabajo en equipo interdisciplinario y vinculado con instituciones de distintas características es enriquecedor y facilita llevar la realización de las tareas propuestas.

- Fotografías/videos/ audio (realizando actividades del Proyecto) (optativo)

**ANEXO I: Fotos durante la realización del proyecto**

**ANEXO I: Fotos durante la realización del proyecto**

**ANEXO II: Guía del proyecto**

**ANEXO III: Planilla resumen de gastos PROFAE 2018**

**ANEXO IV: Facturas de gastos**



**ANEXO I: Fotos durante la realización del proyecto**



Alumnos de las tres instituciones en la Facultad de Ingeniería



Alumnos de las tres instituciones en la Facultad de Ingeniería



Alumnos de las tres instituciones en la Facultad de Ingeniería





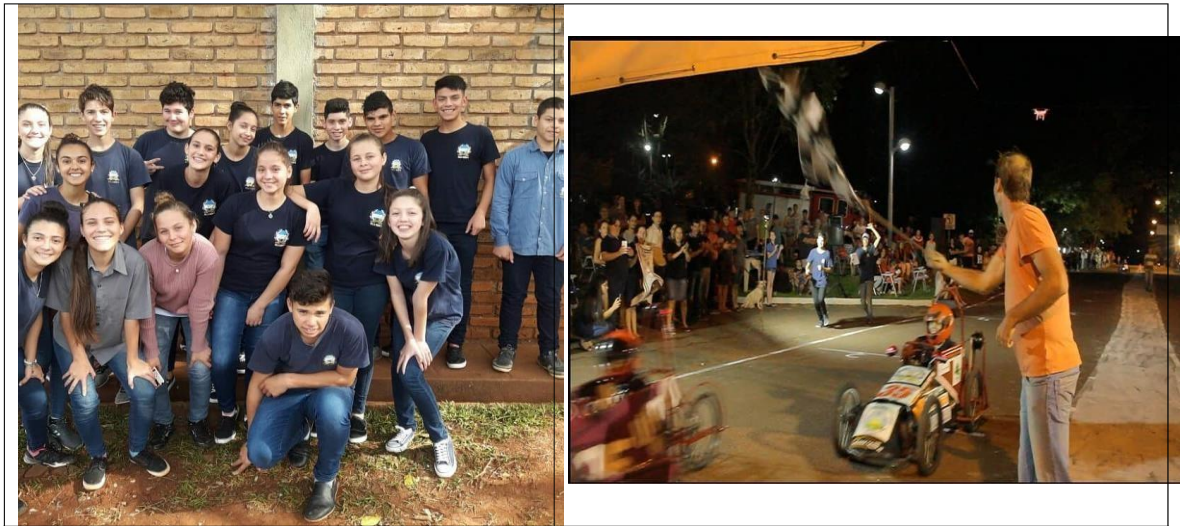
Alumnos de las tres instituciones en la Facultad de Ingeniería



Alumnos de la EPET N° 35 en la Facultad de Ingeniería



Alumnos de la EPET N° 35 en la EPET N° 35



Alumnos de la EPET N° 35 en la EPET N° 35



Alumnos de la EPET N° 3 en la EPET N° 3

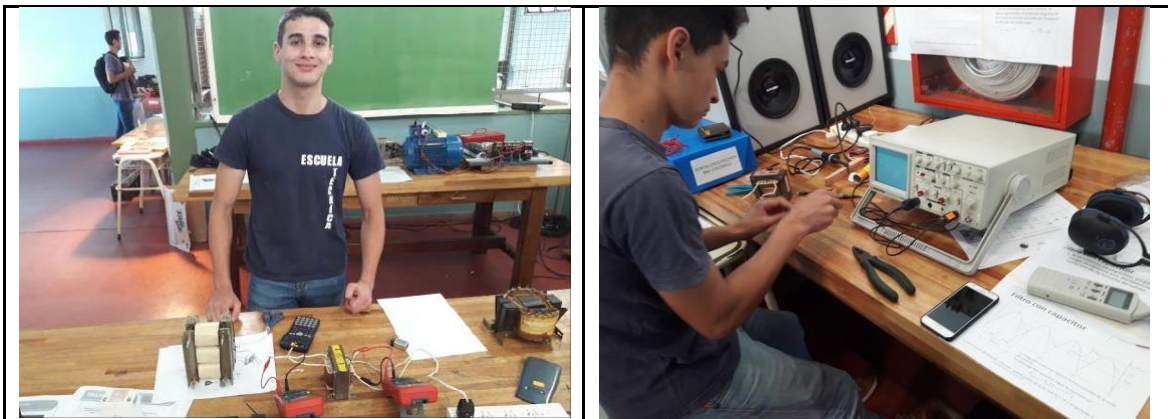


Alumnos de la EPET N° 3 en la EPET N° 3





Alumnos de la EPET N° 3 en la EPET N° 3



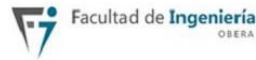
Alumnos de la EPET N° 3 en la EPET N° 3



Alumnos de la EPET N° 3 en la EPET N° 3

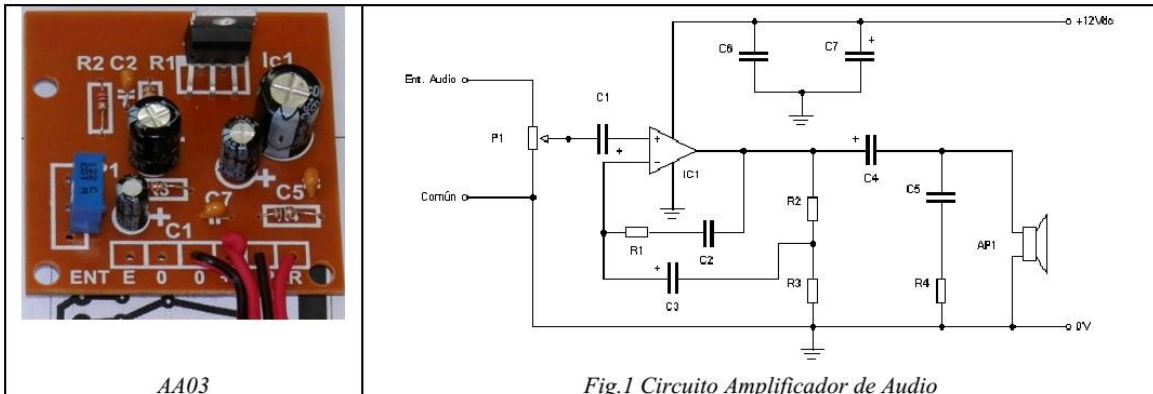


# AMPLIFICADOR DE AUDIO 10W



FIO-UNaM  
PROFAE 2018

Director: *Ing. Jorge Alberto Olsson*  
Dpto. Ingeniería Electrónica



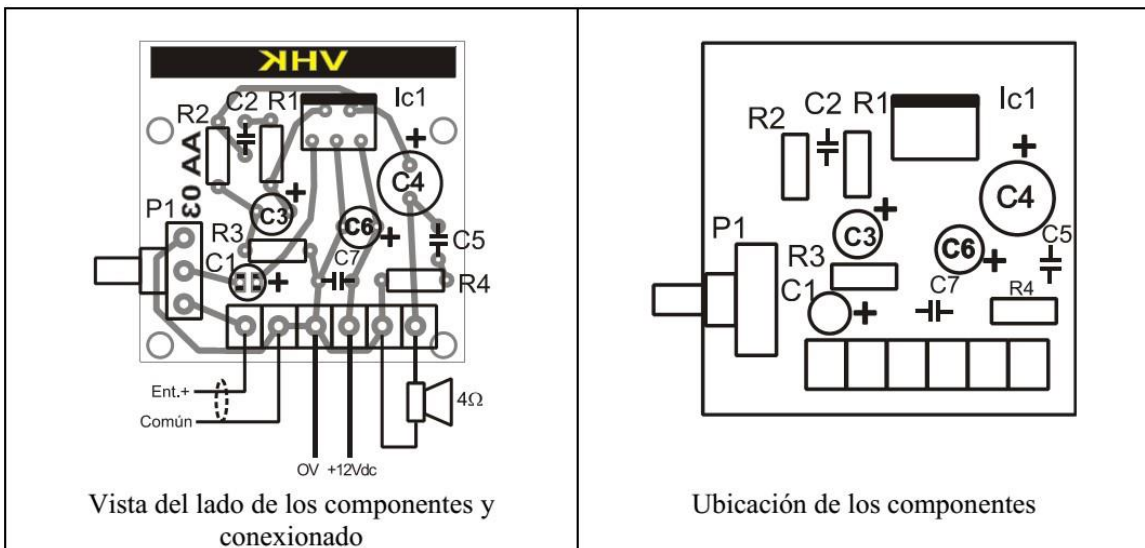
AA03

Fig.1 Circuito Amplificador de Audio

## INTRODUCCIÓN

**Circuito amplificador de audio con excelente prestación y bajo costo, construido en base a un TDA2003, circuito integrado para audiofrecuencia.**

- Potencia musical de salida: 7W / 4ohm
- Potencia de Salida RMS: 3.5W / 4ohm o 2W / 8ohm
- Distorsión armónica total: 0.05% (1W / 1kHz)
- Respuesta en frecuencia: 20 Hz a 20 kHz (-3dB)
- Relación Señal/ruido promedio: 86 dB (A ponderados)
- Sensibilidad de entrada: 40 mV / 150 kOhm
- Protección por sobre carga y corto circuito
- Tensión de alimentación: Nominal 12Vdc, rango aceptable (de 8 a 18Vdc) / 0.5A



Vista del lado de los componentes y conexionado

Ubicación de los componentes

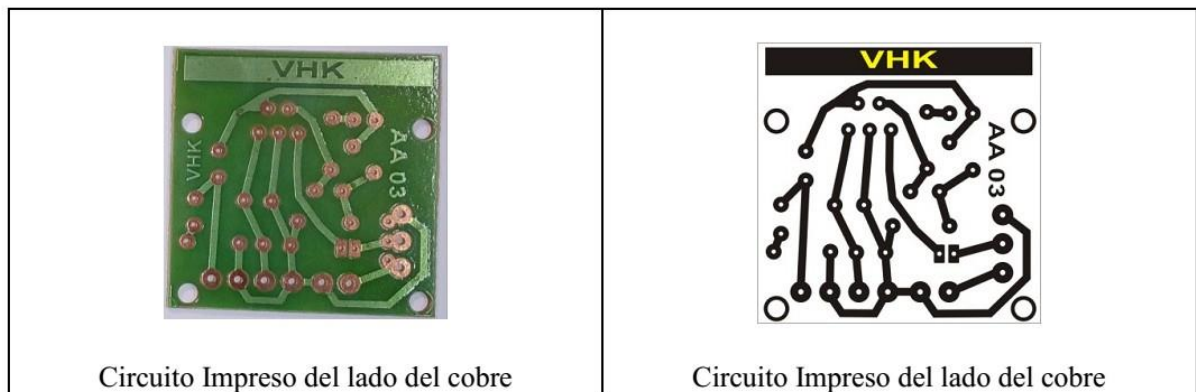
VHK Didactic - 03755 421878

1

**LISTADO DE COMPONENTES**

Ref.	Valor	Descripción	Observaciones
C1	10uF x 25V	Capacitor electrolítico (*)	25 V mínimo, puede ser de más tensión.
C2	33nF	Capacitor cerámico	
C3	470uF x 25V	Capacitor electrolítico (*)	25 V mínimo, puede ser de más tensión.
C4	1000uF x 25V	Capacitor electrolítico (*)	25 V mínimo, puede ser de más tensión.
C5	100nF	Capacitor cerámico	
C6	100uF x 25V	Capacitor electrolítico (*)	25 V mínimo, puede ser de más tensión.
C7	100nF	Capacitor cerámico	
R1	39Ω	Resistor de 1/8W	Naranja, blanco, negro, dorado
R2	220Ω	Resistor de 1/8W	Rojo, rojo, marrón, dorado
R3	2,2Ω	Resistor de 1/8W	Rojo, rojo, dorado, dorado
R4	1Ω	Resistor de 1/8W	Marrón, negro, dorado, dorado
IC1	TDA2003	Circuito Integrado	
AA03	Placa PCB	Circuito impreso	
P1	Preset	10k lin.	Potenciómetro de preajuste.
D	Disipador	Disipador térmico	

(\*) Prestar especial atención a la polaridad de los capacitores electrolítico al conectar en el circuito.



Circuito Impreso del lado del cobre

Circuito Impreso del lado del cobre

Capacitor Electrolítico	Capacitor Electrolítico	Capacitor Cerámico	Potenciómetro de preajuste PRESET	Resistor



**ANEXO III: Planilla resumen de gastos PROFAE 2018**

**Planilla: resumen de gastos PROFAE 2018**

N°	Fecha del comprobante	Nombre o razón social	Concepto o rubro	N° de Comprobante	Importe
1	09/10/18	Autoservicio Austral	Alimentos	00169154	658,51
2	11/10/18	Papelera Mercedes	Insumos	0011-00068555	771,20
3	22/10/18	Dinco Supermercado	Alimentos	0071-00143486	326,25
4	02/11/18	Papelera Mercedes	Insumos	0011-00073564	472,06
5	21/11/18	Papelera Mercedes	Insumos	00077006	110,00
6	21/11/18	Papelera Mercedes	Insumos	00077281	40,00
7	30/11/18	Himpa SRL	Insumos	0004-00002117	2150,00
8	30/11/18	Electricidad Centro S.A.	Insumos	0013-00003408	2585,04
9	01/03/19	Crucero Express	Flete	1015-00017877	483,58
10	15/03/19	Cyber Cosmo	Servicio	00000539	400,00
11	18/03/19	OCA	Servicio	0771-00013962	320,00
12	19/03/19	Cyber Cosmo	Servicio	00000541	375,00
13	30/03/19	Electrónica Gemelli	Insumos	0001-00001853	1317,75
14	10/04/19	Electrónica Gemelli	Insumos	0001-00001874	485,25
15	13/04/19	Electrónica Gemelli	Insumos	0001-00001874	1690,00
16	17/04/19	Electrónica Gemelli	Insumos	0002-00000010	350,00
17	18/04/19	Electrónica Gemelli	Insumos	0002-00000011	570,00
18	18/04/19	Electrónica Gemelli	Insumos	0002-00000012	1085,00
19	18/04/19	Electrónica Gemelli	Insumos	0002-00000013	685,00
20	18/04/19	Electrónica Gemelli	Insumos	0002-00000014	125,36
21	22/06/19	Vatios	Insumos	0002-00000001	400,00
<b>TOTAL</b>					<b>15000,00</b>

ANEXO IV: Facturas de gastos

PROF E 2018  
OLSSON

**AUTOSERVICIO AUSTRAL**

GENESINI ROBERTO OMAR  
C.U.I.T. Nro.: 20184955629  
INGRESOS BRUTOS: 20184955629  
Ruta 14 y Rotonda Km8  
CP 3340 Obera Mnes.  
Tel: 03755 408899  
IVA RESPONSABLE INSCRIPTO  
A CONSUMIDOR FINAL

P.V.0023 - No.T.00149154  
FECHA : 09-10-18 HDRA : 11:52:22

GAS. PEPSI BLACK X 2 (21.00)	70.00
GAS. PEPSI BLACK X 2 (21.00)	70.00
AGUA SAB. H2OH! CITR (21.00)	45.00
AGUA SAB. H2OH! CITR (21.00)	45.00
AGUA SAB. LEVITE CER (21.00)	63.03
2.000x55.0000 (21.00)	
GAS. SEVEN-UP X 1.5L	110.00
AGUA SAB. LEVITE CER (21.00)	63.03
GAS COCA SIN AZUCAR (21.00)	64.15
GAS COCA SIN AZUCAR (21.00)	64.15
GAS COCA SIN AZUCAR (21.00)	64.15
<b>TOTAL</b>	<b>\$658.51</b>
09-Visa	\$658.51
<b>CAMBIO</b>	<b>\$0.00</b>

Ref. Vta.??

Cliente Nro. 574 UNIVERSIDAD NACIONAL DE

Caj/N 6-RDA VANESSA

C# HNP4008566

V: 04.03

D&F

  
Olsson Jorge Alberto

**PAPELERA MERCEDES**

PAPELERA MERCEDES SRL  
C.U.I.T.: 30710291914  
Ing. Brutos: 30710291914  
Corrientes 121 Obera Mnes.  
Tel: 03755 421936  
Inicio de Actividades: 01/10/07  
IVA RESPONSABLE INSCRIPTO

*PROFES 2018  
OLSON*

ORIGINAL  
TIQUE FACTURA "B" No 0011-00068555  
Fecha: 11/10/18 Hora: 16:31:10

1224-FACULTAD DE INGENIERIA (U  
C.U.I.T.: 30598218095  
IVA EXENTO  
JUAN MANUEL DE ROSAS 325 / OBERA /,

CANTIDAD/PRECIO UNIT	(% IVA)	
DESCRIPCION	E/B.L.J	IMPORTE
2.000/385,6000	(21,00)	
SOBRE CD 1105 X 250U,		771,20

**TOTAL \$ 771.20**

Recibi(mos):  
1-Cantado \$ 771,20  
**CAMBIO \$ 0.00**

Ref. Vta.431041

CAF HM4634425  
ZAG

V: 02.01

*[Signature]*  
*Olson Juan A. (bols)*

PROFDE  
OLSSON

**DINCO SUPERMERCADO**

DINI Y CIA SRL  
CUIT Nro.: 30-54328695-4  
ING. BRUTOS: 30-54328695-4  
AV. LIBERTAD NRO. 840  
(N336500V) OBERA MISIONES  
FECHA INIC. ACTIVIDAD : 04/08/2008  
IVA RESPONSABLE INSCRIPTO

TIQUE FACTURA B Hro. 0071-00143486  
Fecha 22/10/18  
Hora 10:44:47

FACULTAD DE INGENIERIA UNAM

CUIT Nro.: 30-59821809-5  
IVA EXENTO  
JM DE ROSAS 325  
OBERA  
Caja: 10  
Cajero: Sortica Yanina Micaela  
Cond.Vta.: Contado

Cant./Precio Unit.	Descripción (XIVA)[XBI]	IMPORTE
1,0000 x 60,7500	GASEOSA COCA COLA (21,00)	60,75
1,0000 x 60,7500	GASEOSA COCA COLA (21,00)	60,75
1,0000 x 55,4500	GASEOSA PEPSI BLAC (21,00)	55,45
1,0000 x 55,4500	GASEOSA PEPSI BLAC (21,00)	55,45
1,0000 x 48,1500	AGUA H2OH C/G CITR (21,00)	48,15
1,0000 x 45,7000	AGUA LEVITE CERD P (21,00)	45,70

**TOTAL 326,25**

RECIBI/MDS  
VISA 326,25  
Suma de sus pagos 326,25  
Su Vuelto 0,00

Cas10;Ces255 Sortica Y  
CAMBIO FINAL \$25,00  
V: 22,00 Hora  
REGISTRO Nro.: PED1020215

*Olsson Jorge Alberto*

PROF. E.  
OLSSON

**PAPELERA MERCEDES**

PAPELERA MERCEDES SRL  
C.U.I.T.: 30710291914  
Inq. Brutos: 30710291914  
Corrientes 121 Obera Mnes.  
Tel: 03755 421936  
Inicio de Actividades: 01/10/07  
IVA RESPONSABLE INSCRIPTO

ORIGINAL

TIQUE FACTURA "B" No 0011-00073564  
Fecha: 02/11/18 Horas: 19:05:46

9254-UNIVERSIDAD NACIONAL DE M  
C.U.I.T.: 30598218095  
IVA EXENTO  
RUTA NACIONAL 12 KM 7,50 / POSADAS / .

CANTIDAD/PRECIO UNIT	(% IVA)	
DESCRIPCION	C/B.I.J	IMPORTE
2.000/236,0300	(21.00)	
RESMA BOREAL A4-75G		472.06

**TOTAL \$ 472.06**

Recibi(mos):  
4-Tarjeta VISA \$ 472.06  
**CAMBIO \$ 0.00**

Ref. Vta.437393

HH4834425  
2018

V: 02.01

*Alberto Olsson*  
Olsson Jorge Alberto



PROFES,  
OLSSON

PAPELERA MERCEDES

PAPELERA MERCEDES SRL  
C.U.I.T.: 30710291914  
Ing. Brutos: 30710291914  
Corrientes 123 Obera Mnes.  
Tel: 03756 421936  
IVA RESPONSABLE INSCRIPTO  
A CONSUMIDOR FINAL  
P.V. 0011 - No.T. 00077005  
Fecha: 21/11/18 Horas: 08:24:02

E.000x6.0000	(21.00)	
ESCOLAR		25.00
2.000x4.5000	(21.00)	
ESCOLAR		13.00
ESCOLAR	(21.00)	49.00
ESCOLAR	(21.00)	23.00

TOTAL \$ 110.00

1-Contado \$ 110.00  
CAMBIO \$ 0.00

Ref. Vta. 437393  
Caj/N 1-XI

CF HM453425  
2407

V: 02.01

*[Signature]*  
OLSSON Jose Alberto

PAPELERA MERCEDES

PAPELERA MERCEDES SRL  
C.U.I.T.: 30710291914  
Ing. Brutos: 30710291914  
Corrientes 121 Obera Mies.  
Tel: 03755 421936  
IVA RESPONSABLE INSCRIPTO  
A CONSUMIDOR FINAL  
P.V. 0011 - No.T. 00077281  
Fecha: 21/11/18 Hora: 19:29:59

PROF OF  
OLSSON

2,000x5,000	(21,00)	
ESCOLAR		10,00
ESCOLAR	(21,00)	15,00
ESCOLAR	(21,00)	9,00
ESCOLAR	(21,00)	3,00
<b>TOTAL</b>	<b>*</b>	<b>40,00</b>
1-Contado		\$ 40,00
<b>CAMBIO</b>	<b>*</b>	<b>0,00</b>

Ref: Vta. 437393  
Caj/A 1-XX

COT HM4834426  
ZAG

V: 02.01

*[Signature]*  
OLSSON J. & ALBERTS

Olsson

B ORIGINAL

Olsson

Factura N° 0004-00002117

HIMPA SRL  
AV. LIBERTAD NRO. 225  
3360 - OBERA MISIONES  
IVA RESPONSABLE INSCRIPTO

Fecha y Hora: 30/11/18 - 16:38:49  
C.U.I.T.: 30711794901  
Ingresos Brutos: 30-71179490-1  
Inicio de Actividades: 01/04/11

TEL 03755 - 421341

UNAM FACULTA DE INGENIERIA  
OBERA - JM ROSA 325  
IVA EXENTO

C.U.I.T.: 30598218095

CANTIDAD	DESCRIPCION	PRECIO UNITARIO	ALICUOTA IVA	% BASE IVA	IMPORTE
50.000	REVENTA CABLE CANAL 20X10MM C/ADHESIVO	15.0000	(21.00)		750.00
25.000	REVENTA CABLE CANAL 18X21MM C/ADHESIVO	30.0000	(21.00)		750.00
50.000	REVENTA CABLE CANAL 14X7 MM	13.0000	(21.00)		650.00

SON 1 HOJAS

HOJA N° 1

**TOTAL \$ 2150.00**

Recibi(mos):

CONTADO

\$ 2150.00

MUCHAS GRACIAS

C# HHV5102028  
2657

*Olsson for Alberto*

V: 02.02

PHILIPS



LEYDEN



ABB

Cambre

GENROD

# ELECTRICIDAD CENTRO S.A.



**Materiales Eléctricos**  
**Instalaciones Industriales**  
**Tableros (capacitores)**  
**Proyectos - Automatización**  
 AV. BELTRAME 1208  
 3360 OBERA (MISIONES)  
 TEL. (03755) 421425 / 422812 / 425999  
 FAX (03755) 421425 / 425999  
 fcentro@arnetbiz.com.ar

OLSSON

ORIGINAL BLANCO / COPIA COLOR

Factura Nº 0013-00003400

ELECTRICIDAD CENTRO S.A.  
002539

Fecha y Hora: 30/11/18 - 17:15:49  
C.U.I.T.: 30604219953

IVA RESPONSABLE INSCRIPTO

Ingresos Brutos: IB CM 914-3060421995-3  
Inicio de Actividades: 29/06/77

FACULTAD DE INGENIERIA- UNAM

C.U.I.T.: 30598218095

J.N. DE ROSAS 325 OBERA  
IVA EXENTO

CANTIDAD	DESCRIPCION	PRECIO UNITARIO	ALICUOTA IVA	% BASE IVA	IMPORTE
30,000	2x6 mm2 IMSPREB/T1116 CABLE PREEN RETENAX ACOMET CU	86,1600	(21,00)		2585,04

SON 1 HOJAS

TOTAL \$ 2585,04

HOJA Nº 1

Recibi (mas)  
GRACIAS POR SU COMPRA  
CADA MOSTRADOR

El monto de esta factura son dólares estadounidenses, que podrá ser abonada en pesos reajustando el monto de acuerdo a la cotización del dólar transferencia del Banco de la Nación Argentina vendedor al cierre del día del efectivo pago o acreditación del cheque. Si la variación del dólar con relación al Peso no supera (-) (+) uno% no sufrirá ningún reajuste.

CONTADO

*Olsson*  
*José Alberto*

CONDICIONES DE PAGO:

Por Pago Contado Dto. ....% Per pago a ..... días fecha fact. Dto. ....%  
 Por Pago a ..... días fecha fact. Dto. ....%  
 Por Pago a ..... días fecha fact. ....%  
 Por Pago fuera de término interés de .....% mensual.

CF HH04502853  
ZCF

Lugar de Pago: Av. Beltrame 1208 - Oberá - Misiones

Cables eléctricos



		<b>B</b> Código Nº 6 ORIGINAL	CRUCERO DEL SUR S.R.L. C.U.I.T. Nº: 30707812822 I.Brutos: CM 914-532269 I. Actividades: 16/11/2002 IVA RESPONSABLE INSCRIPTO RNPSP Nº 864		<b>Factura Nº 1015-00017877</b> Fecha: 01/03/2019 OLSON		
			CANJE REMITO: R-0217-00012413				
Localidad Origen: OBERA (MISIONES) Dirección: TERMINAL		Envía desde DEPÓSITO		Localidad de Destino: OBERA (MISIONES) Dirección: AV ITALIA Y COLECTORA RUTA 14 LOCAL 9		Se envía a DEPÓSITO	
Remitente: QUIWI Dirección Remitente: SANCHEZ DE LORIA 774 Teléfono Remitente: 4957-3636 Tipo IVA: CF Consumidor Final		Identif.: CUIL 20305859525		Destinatario: UNAM Dirección Destinatario: RUTA 12 KM 7,5 - OBERA Teléfono Destinatario: 422170 Tipo IVA: EXE - IVA exento		Identif.: CUIT 30598218095	
Condición de venta: CONTADO			OPERADOR: OBERA TERMINAL		CONCEPTO		IMPORTE
BULTOS	DESCRIPCIÓN	PESO / AFORO	VALOR DECLARADO		FLETE TRASLADO MOSTRADOR TERMO SELLADO MARBETES M.D.I. AJUSTE REDONDEO SEGURO		319.70 19.99 12.10 19.99 2.00 109.81
1	VARIOS SIN VALOR COMERCIAL	5.00	5500.00				
OBSERVACIONES:							
REMITENTE:			DESTINATARIO: Fecha de Entrega: ----- Entregó: -----				
DOCUMENTO		FIRMA		RECIBÍ CONFORME(Firma,Aclaración y Documento)			
			CAE Nº69092782611309 Fecha Vto.CAE: 11-03-2019		<b>TOTAL</b>		<b>483.58</b>
3070781282206101569092782611309201903113			Form Rev.8				



ORIGINAL

PROF. OLSSON

**Cyber Cosmo**

**C**  
COD. 011

**FACTURA**

Razón Social: PANASIUK JUAN ALBERTO

Punto de Venta: 00003 Comp. Nro: 00000539

Fecha de Emisión: 15/03/2019

Domicilio Comercial: Av. Libertad 46 Piso:0 Dpto:3 - Obera, Misiones

CUIT: 20320417245

Ingresos Brutos: 20320417245

Condición frente al IVA: Responsable Monotributo

Fecha de Inicio de Actividades: 01/08/2010

CUIT: 30598218095

Apellido y Nombre / Razón Social: UNIVERSIDAD NACIONAL DE MISIONES

Condición frente al IVA: IVA Sujeto Exento

Domicilio: Juan Manuel De Rosas 325 - Obera, Misiones

Condición de venta: Contado

Código	Producto / Servicio	Cantidad	U. Medida	Precio Unit.	% Bonif	Imp. Bonif.	Subtotal
	Impresión	50,00	unidades	8,00	0,00	0,00	400,00

Subtotal: \$ 400,00

Importe Otros Tributos: \$ 0,00

Importe Total: \$ 400,00

"Tel. 424068; Cel:3755-446834"



Comprobante Autorizado

Pág. 1/1

CAE N°: 69115106364492

Fecha de Vto. de CAE: 25/03/2019

Esta Administración Federal no se responsabiliza por los datos ingresados en el detalle de la operación



203204172450110000369115106364492201903250

*Juan Alberto Panasiuk*

068500

DCA

ORGANIZACION COORDINADORA ARGENTINA SRL  
C.U.I.T.: 305342591P4  
Ing. Brutoar 901-910076-7  
GOBERNADOR SARREYRD 1179 (3360)  
Obera - TEL: 03765-15574594  
Inicio de Actividades: 01/10/90  
IVA RESPONSABLE INSCRIPTO

ORIGINAL

TIQUE FACTURA \*\*B\*\* N° 0771-00013962  
Fecha: 18/03/19 Hora: 13:25:57

UNIVERSIDAD NACIONAL DE MISIONES  
C.U.I.T.: 30598218095  
IVA EXENTO  
ruta 12-ka 7,80  
miquel Lanus  
0214647326

CANTIDAD/PRECIO UNIT	(% IVA)	IMPORTE
DESCRIPCION	E/B. I. J	
1,000/319,9966	(21,00)	
DCA POSTAL 06LE95		
UNITARIAS		320.00
<b>TOTAL</b>	<b>320.00</b>	

Recibi(mos):  
Contado \$ 320.00  
CAMBIO \$ 0.00

Centro de Atención al Cliente  
Tel: 0800-999-7700/consultas@uca.com.ar

CV 444816594 Vt 02.01  
ZAG

*[Handwritten Signature]*  
Olsson Jorge Alberto

OLSSON

ORIGINAL

**Cyber Cosmo**

**C**  
COD. 011

**FACTURA**

Razón Social: PANASIUK JUAN ALBERTO

Punto de Venta: 00003 Comp. Nro: 00000541

Fecha de Emisión: 19/03/2019

Domicilio Comercial: Av. Libertad 46 Piso:0 Dpto:3 - Obera, Misiones

CUIT: 20320417245

Ingresos Brutos: 20320417245

Condición frente al IVA: Responsable Monotributo

Fecha de Inicio de Actividades: 01/08/2010

CUIT: 30598218095

Apellido y Nombre / Razón Social: UNIVERSIDAD NACIONAL DE MISIONES

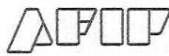
Condición frente al IVA: IVA Sujeto Exento

Domicilio: Juan Manuel De Rosas 325 - Obera, Misiones

Condición de venta: Contado

Código	Producto / Servicio	Cantidad	U. Medida	Precio Unit.	% Bonif	Imp. Bonif.	Subtotal
	impresiones color	25,00	unidades	15,00	0,00	0,00	375,00

Subtotal: \$	375,00
Importe Otros Tributos: \$	0,00
<b>Importe Total: \$</b>	<b>375,00</b>
"Tel. 424068; Cel:3755-446834"	



Comprobante Autorizado

Pág. 1/1

CAE N°: 69125218612241

Fecha de Vto. de CAE: 29/03/2019

Esta Administración Federal no se responsabiliza por los datos ingresados en el detalle de la operación



203204172450110000369125218612241201903293

*Olsson Juan Alberto*  
COD COL

12x6

OLSSON



**de Aranda Miguel Alberto**

ELECTRICIDAD  
Y ELECTRONICA  
VENTAS Y SERVICIOS

Tel. (03755) 421878 -  
Av. Libertad 64 - Local 3 - 3360 Oberá, Misiones  
RESPONSABLE MONOTRIBUTO

C  
cod. 11

**FACTURA**

FECHA 30/03/2019  
N° 0001 - 00001853

Inicio act. 01-03-2017 / CUIT 2023951454-6 / DGR 20-23951454-6

Sr.(es): FACULTAD DE INGENIERIA - UNAM  
Domicilio: JUAN MANUEL DE ROSAS 325  
I.V.A.: EXENTOS

CLIENTE: 582  
CUIT. N°: 30-59821809-5

CONDICIONES DE VENTA: CONTADO REMITO N° Vend:

CODIGO	CANTIDAD	DESCRIPCION	P. UNITARIO	IMPORTE
317	4	C.I. REEMP:QQ8644 FUENTE VARIABLE 1A	50.00	200.00
7812	6	C.I. FTE. POS. 12 V 1A	25.00	150.00
7915	6	C.I. FUENTE NEGATIVA 15V. 1A.	25.00	150.00
3881	2	DIODO PUENTE 50A 1000V	180.00	360.00
3395	3	CAPA. ELECTROLITICO 4700MF 63V	150.00	450.00
	1	RESISTOR	7.75	7.75

**TOTAL \$ 1317.75**

ELECTRICIDAD - ELECTRONICA - TERMOMETRIA - ESTABILIZADORES Y UPS PARA COMPUTADORAS


Impresora zona centro de Luis Adolfo Pérez CUIT 20-08299538-3 - Hdb. Munic. 302/12  
Tel. (03755) 400300 - E-mail: izonacentro@yahoo.com.ar - Cda. Piedrabuena 1461 - Oberá, Mios.

Fecha de Impresión: Noviembre/2018  
N°0001- Del 00001651 al 000002.150 - ORIGINAL

*Miguel Alberto Aranda*


C.A.I. 444761565971  
Fecha Vto. 21/11/20

OLSSON

 <p><b>de Aranda Miguel Alberto</b></p> <p>ELECTRICIDAD Y ELECTRONICA VENTAS Y SERVICIOS</p> <p>Tel. (03755) 421878 - Av. Libertad 64 - Local 3 - 3360 Oberá, Misiones</p> <p>RESPONSABLE MONOTRIBUTO</p>		<p><b>FACTURA</b></p> <p>FECHA: 10/04/2019</p> <p>Nº 0001 - 00001874</p> <p>Inicio oct. 01-03-2017 / CUIT 20-23951454-6 / DGR 20-23951454-6</p>		
<p>Sr.(es): FACULTAD DE INGENIERIA - UNAM</p> <p>Domicilio: JUAN MANUEL DE ROSAS 325</p> <p>L.V.A.: EXENTOS</p>		<p>CLIENTE: 582</p> <p>CUIT. Nº: 30-59821809-5</p>		
CONDICIONES DE VENTA: CONTADO		REMITO Nº: Vend:		
CODIGO	CANTIDAD	DESCRIPCION	P. UNITARIO	IMPORTE
3881	2	DIODO PUENTE 50A 1000V	\$90.00	380.00
4302	1	DIODO PUENTE 10A 1000V	105.25	105.25
ELECTRICIDAD - ELECTRONICA - TERMOMETRIA - ESTABILIZADORES Y UPS PARA COMPUTADORAS			<b>TOTAL \$</b>	485.25
<p>impresora zona centro de Luis Adolfo Pérez CUIT 20-08299538-3 - Hob. Munic. 302/12</p> <p>Tel. (03755) 400300/- E-mail: izonacentro@yahoo.com.ar - Cste. Piedrabuena 1661 - Oberá, Mnes.</p>		<p>Fecha de Impresión: Noviembre/2019</p> <p>Nº0001- Del 00001651 al 000002.150 - ORIGINAL</p>		<p>C.A.I. 4447615659712</p> <p>Fecha Vto. 21/11/201</p>



OLSSON

 <b>de Aranda Miguel Alberto</b> ELECTRICIDAD Y ELECTRONICA VENTAS Y SERVICIOS Tel. (03755) 421878 - Av. Libertad 64 - Local 3 - 3360 Oberá, Misiones RESPONSABLE MONOTRIBUTO		<b>FACTURA</b> FECHA 13/04/2019 N° 0001 - 00001887 <small>Inicio ect. 01-03-2017 / CUIT 20-23951454-6 / DGR 20-23951454-6</small>		
Sr.(es): FACULTAD DE INGENIERIA - UNAM Domicilio: JUAN MANUEL DE ROSAS 325 I.V.A.: EXENTOS		CLIENTE: 582 CUIT. N°: 30-59821809-5		
CONDICIONES DE VENTA: CONTADO		REMITO N° Vend:		
CODIGO	CANTIDAD	DESCRIPCION	P. UNITARIO	IMPORTE
874-04	1	C.I. PIC 16F874-04	\$40.00	540.00
877-04	1	C.I. PIC 16F877-04	\$60.00	560.00
327	10	TRANSISTOR PNP 0.8A 45V 0.6W	\$5.00	50.00
41-600	1	TRIAC 41A 600V "AISLADO"	\$20.00	320.00
612	3	TIRISTOR 16A 600V REEM==>TIC 126D	\$50.00	150.00
140	2	TRANSISTOR PNP 0.5A 80V 6.5WREEMD138	\$25.00	50.00
5408	2	DIODO RECTIFICADOR 3A 800V	\$10.00	20.00
ELECTRICIDAD - ELECTRONICA - TERMOMETRIA - ESTABILIZADORES Y UPS PARA COMPUTADORAS			<b>TOTAL \$</b>	1690.00
<small>Impresora zona centro de Luis Adolfo Pérez CUIT 20-08299538-3 - Heb. Munic. 302/12          Tel. (03755) 400300 - E-mail: izonacentro@yahoo.com.ar - C/ta. Piedrabuena 1661 - Oberá, Mnes.</small>		<small>Fecha de Impresión: Noviembre/2019          N°0001 - Del 00001651 al 000002150 - ORIGINAL</small>		<b>C.A.I. 4447615659712</b> <b>Fecha Vto. 21/11/201</b>

ORIGINAL

OLSSON

**ELECTRÓNICA GEMELLI**

**C**  
COD. 011

**FACTURA**

Razón Social: ARANDA MIGUEL ALBERTO

Domicilio Comercial: Av. Libertad 64 - Obera, Misiones

Condición frente al IVA: Responsable Monotributo

Punto de Venta: 00002 Comp. Nro: 00000010

Fecha de Emisión: 17/04/2019

CUIT: 20239514546

Ingresos Brutos: 20239514546

Fecha de Inicio de Actividades: 01/03/2017

CUIT: 30598218095

Apellido y Nombre / Razón Social: UNIVERSIDAD NACIONAL DE MISIONES

Condición frente al IVA: IVA Sujeto Exento

Domicilio: Juan Manuel De Rosas 325 - Obera, Misiones

Condición de venta: Contado

Código	Producto / Servicio	Cantidad	U. Medida	Precio Unit.	% Bonif	Imp. Bonif.	Subtotal
	MicroProcesador Xtrs528	1,00	unidades	350,00	0,00	0,00	350,00

Subtotal: \$ 350,00

Importe Otros Tributos: \$ 0,00

Importe Total: \$ 350,00



Comprobante Autorizado

Pág. 1/1

CAE N°: 69166048609373

Fecha de Vto. de CAE: 27/04/2019

Esta Administración Federal no se responsabiliza por los datos ingresados en el detalle de la operación



202395145460110000269166048609373201904278

*Olsson Jorge Alberto*

ORIGINAL

OLSSON

**ELECTRÓNICA GEMELLI**

**C**  
COD. 011

**FACTURA**

Razón Social: ARANDA MIGUEL ALBERTO  
Domicilio Comercial: Av. Libertad 64 - Obera, Misiones  
Condición frente al IVA: Responsable Monotributo

Punto de Venta: 00002 Comp. Nro: 00000011  
Fecha de Emisión: 18/04/2019  
CUIT: 20239514546  
Ingresos Brutos: 20239514546  
Fecha de Inicio de Actividades: 01/03/2017

CUIT: 30598218095 Apellido y Nombre / Razón Social: UNIVERSIDAD NACIONAL DE MISIONES  
Condición frente al IVA: IVA Sujeto Exento Domicilio: Juan Manuel De Rosas 325 - Obera, Misiones  
Condición de venta: Contado

Código	Producto / Servicio	Cantidad	U. Medida	Precio Unit.	% Bonif	Imp. Bonif.	Subtotal
7074	PCB AST3 VHK	20,00	unidades	28,50	0,00	0,00	570,00

Subtotal: \$	570,00
Importe Otros Tributos: \$	0,00
<b>Importe Total: \$</b>	<b>570,00</b>



Comprobante Autorizado

Pág. 1/1

CAE N°: 69166070111728

Fecha de Vto. de CAE: 28/04/2019

Esta Administración Federal no se responsabiliza por los datos ingresados en el detalle de la operación



202395145460110000269166070111728201904284

*Olsson José Alberto*

ORIGINAL

OLSSON

**ELECTRÓNICA GEMELLI**

**C**  
COD. 011

**FACTURA**

Razón Social: ARANDA MIGUEL ALBERTO

Domicilio Comercial: Av. Libertad 64 - Obera, Misiones

Condición frente al IVA: Responsable Monotributo

Punto de Venta: 00002 Comp. Nro: 00000012

Fecha de Emisión: 18/04/2019

CUIT: 20239514546

Ingresos Brutos: 20239514546

Fecha de Inicio de Actividades: 01/03/2017

CUIT: 30598218095

Apellido y Nombre / Razón Social: UNIVERSIDAD NACIONAL DE MISIONES

Condición frente al IVA: IVA Sujeto Exento

Domicilio: Juan Manuel De Rosas 325 - Obera, Misiones

Condición de venta: Contado

Código	Producto / Servicio	Cantidad	U. Medida	Precio Unit.	% Bonif	Imp. Bonif.	Subtotal
7071	PCB AA03 VHK - Circuito Impreso Audio	20,00	unidades	54,25	0,00	0,00	1085,00

Subtotal: \$	1085,00
Importe Otros Tributos: \$	0,00
<b>Importe Total: \$</b>	<b>1085,00</b>



Comprobante Autorizado

Pág. 1/1

CAE N°: 69166070130354

Fecha de Vto. de CAE: 28/04/2019

Esta Administración Federal no se responsabiliza por los datos ingresados en el detalle de la operación



202395145460110000269166070130354201904280

*Olsson Miguel Alberto*

ORIGINAL

OLSSON  
Dmu

**ELECTRÓNICA GEMELLI**

**C**  
COD. 011

**FACTURA**

Razón Social: ARANDA MIGUEL ALBERTO

Domicilio Comercial: Av. Libertad 64 - Obera, Misiones

Condición frente al IVA: Responsable Monotributo

Punto de Venta: 00002 Comp. Nro: 00000013

Fecha de Emisión: 18/04/2019

CUIT: 20239514546

Ingresos Brutos: 20239514546

Fecha de Inicio de Actividades: 01/03/2017

CUIT: 30598218095

Apellido y Nombre / Razón Social: UNIVERSIDAD NACIONAL DE MISIONES

Condición frente al IVA: IVA Sujeto Exento

Domicilio: Juan Manuel De Rosas 325 - Obera, Misiones

Condición de venta: Contado

Código	Producto / Servicio	Cantidad	U. Medida	Precio Unit.	% Bonif	Imp. Bonif.	Subtotal
7080	PCB PISCA5 Astable VHK	34,00	unidades	20,00	0,00	0,00	680,00
	Resistor 1/4W	5,00	unidades	1,00	0,00	0,00	5,00

Subtotal: \$	685,00
Importe Otros Tributos: \$	0,00
<b>Importe Total: \$</b>	<b>685,00</b>



Comprobante Autorizado

Pág. 1/1

CAE N°: 69166070140556

Fecha de Vto. de CAE: 28/04/2019

Esta Administración Federal no se responsabiliza por los datos ingresados en el detalle de la operación



202395145460110000269166070140556201904285

*Olsson Jorge Alberto*

ORIGINAL

PROF AE 2018 OLSSON

**ELECTRÓNICA GEMELLI**

**C**  
COD. 011

**FACTURA**

Razón Social: ARANDA MIGUEL ALBERTO

Punto de Venta: 00002 Comp. Nro: 00000014

Fecha de Emisión: 30/04/2019

Domicilio Comercial: Av. Libertad 64 - Obera, Misiones

CUIT: 20239514546

Ingresos Brutos: 20239514546

Condición frente al IVA: Responsable Monotributo

Fecha de Inicio de Actividades: 01/03/2017

CUIT: 30598218095

Apellido y Nombre / Razón Social: UNIVERSIDAD NACIONAL DE MISIONES

Condición frente al IVA: IVA Sujeto Exento

Domicilio: Juan Manuel De Rosas 325 - Obera, Misiones

Condición de venta: Contado

Código	Producto / Servicio	Cantidad	U. Medida	Precio Unit.	% Bonif	Imp. Bonif.	Subtotal
	Resistor 5% 1/4W	1,00	unidades	125,36	0,00	0,00	125,36

Subtotal: \$ 125,36  
 Importe Otros Tributos: \$ 0,00  
 Importe Total: \$ 125,36



Comprobante Autorizado

Pág. 1/1

CAE N°: 69186417905444

Fecha de Vto. de CAE: 10/05/2019

Esta Administración Federal no se responsabiliza por los datos ingresados en el detalle de la operación



202395145460110000269186417905444201905103

*Handwritten signature: Olsson / Sr. Alberto*



ORIGINAL

PROFAE 18

VATIOS

C  
COD. 011

FACTURA

Razón Social: OLSSON MATIAS GABRIEL

Punto de Venta: 00002 Comp. Nro: 00000001

Fecha de Emisión: 22/06/2019

Domicilio Comercial: Avellaneda 1711 - Obera, Misiones

CUIT: 20274340801

Ingresos Brutos: 20274340801

Condición frente al IVA: Responsable Monotributo

Fecha de Inicio de Actividades: 01/05/2014

CUIT: 30598218095

Apellido y Nombre / Razón Social: UNIVERSIDAD NACIONAL DE MISIONES

Condición frente al IVA: IVA Sujeto Exento

Domicilio: Ruta Nac 12 Km 7.50 0 - Posadas, Misiones

Condición de venta: Contado

Código	Producto / Servicio	Cantidad	U. Medida	Precio Unit.	% Bonif	Imp. Bonif.	Subtotal
01	Estaño	4,00	metros	100,00	0,00	0,00	400,00

Subtotal: \$ 400,00  
 Importe Otros Tributos: \$ 0,00  
 Importe Total: \$ 400,00



Comprobante Autorizado

Pág. 1/1

CAE N°: 69251024992146

Fecha de Vto. de CAE: 02/07/2019

Esta Administración Federal no se responsabiliza por los datos ingresados en el detalle de la operación



202743408010110000269251024992146201907022

*Olsson, Jorge Alberto*