

Propuesta de Sistema de Ensayos Electroquímicos para Detección de Polifenoles en el Té

Joel S. Kotyk ^a, Manuel A. Reichel ^a, Matías G. Krujoski ^b, Javier E. Kolodziej ^b, Pedro D. Zapata ^c

^a Facultad de Ingeniería, Universidad Nacional de Misiones (UNaM), Oberá, Misiones, Argentina.

^b Grupo de Investigación y Desarrollo en Ingeniería Electrónica (GID-IE), IMAM, UNaM-CONICET, Facultad de Ingeniería, Oberá, Argentina

^c Instituto de Biotecnología Misiones (INBIOMIS), Universidad Nacional de Misiones (UNaM), Posadas, Misiones, Argentina.

e-mails: joseko9612@gmail.com, manuelreichel@gmail.com, matiaskrujoski@outlook.com, pdr_dario@yahoo.com, koloj@fio.unam.edu.ar

Resumen

Los ensayos electroquímicos son de especial utilidad en la industria alimenticia, los mismos permiten determinar componentes que influyen directamente en la calidad de los productos como así también en las utilidades que pueden brindar al ser consumidos, particularmente en el té es de gran interés la información sobre el contenido de polifenoles. En este trabajo se plantea el diseño tanto de software como de hardware de un sistema de mediciones electroquímicas para la industria tealera, dicho análisis está basado en técnicas de voltamperometría cíclica. El sistema a desarrollar está basado en la utilización del kit de evaluación EVAL-5940ELCZ de la firma ANALOG DEVICES, y cuenta además con una interfaz para que el usuario pueda leer los resultados obtenidos, dicho sistema está pensado para ser incorporado en la línea de producción de un secadero de té. El alcance de este proyecto está limitado a brindar una solución para la realización del análisis electroquímico propiamente dicho y presentación de los datos obtenidos, no así al sistema mecánico encargado de la extracción de muestras, preparado de la solución y toda posible acción de control que se aplicará al proceso productivo.

Palabras Clave – AD590, Electroquímico, Polifenoles, Té, Voltamperometría,

1. Introducción

Se presentan los avances del trabajo que se está llevando a cabo en el marco de la asignatura Proyecto y Diseño Electrónico, en el cual se realiza el desarrollo de un sistema de ensayo electroquímico para la industria tealera. La incorporación al mercado de equipos electrónicos que permitan realizar estos ensayos de forma económica y confiable impactaría directamente en garantizar la calidad y el cumplimiento de estándares internacionales para este producto, y es potencialmente aplicable al producto de otras actividades de la región, como la Yerba Mate. El sistema a desarrollar tiene como objetivo específico la realización del análisis electroquímico de una muestra de té, haciendo uso de técnicas de voltamperometría cíclica. La unidad principal de procesamiento se encuentra incorporada en el kit de evaluación EVAL-5940ELCZ de la firma ANALOG DEVICES, se utilizará un sensor serigrafiado donde se encuentran incorporados los

electrodos necesarios para realizar el ensayo, para luego realizar el posterior análisis, procesamiento, visualización y almacenamiento de datos. Se propone a su vez un sistema de visualización para la interpretación de los resultados obtenidos.

2.1 Voltamperometría

2.1.1 Ensayos de voltamperometría

La voltamperometría es uno de los métodos electroanalíticos utilizados en química analítica y varios procesos industriales. En este tipo de procedimientos la información sobre un analito (especie de interés) se obtiene midiendo la corriente cuando se modifica un potencial de tensión. La instrumentación utilizada varía según el analito, solvente, tipo de electrodo y aplicación. Pero en general se basan en un sistema formado por tres electrodos: uno de trabajo, uno auxiliar y uno de referencia. En la Figura 1 se observa un esquema general de una configuración de un sistema de voltamperometría, donde se simbolizan cada uno de los electrodos utilizados y la ubicación de los instrumentos de medición como así también de la fuente de alimentación. En la Figura 2 se puede observar una representación del recipiente utilizado normalmente en laboratorio para la realización de voltamperometría.

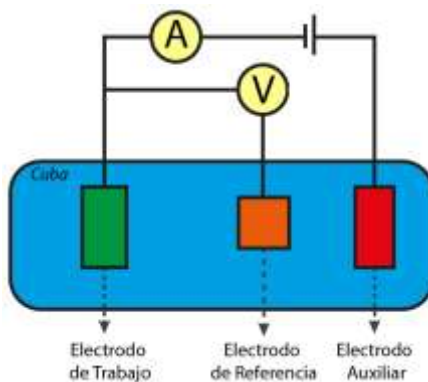


Figura 1: Esquema general de un experimento de voltamperometría.

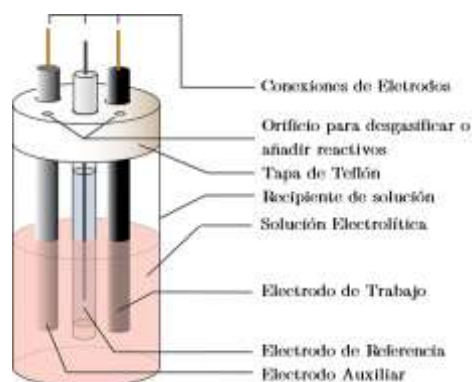


Figura 2: Esquema general de un experimento de voltamperometría.

Entre las aplicaciones de la voltamperometría se pueden mencionar:

- La voltamperometría de redisolución anódica, utilizada para determinar la concentración de metales disueltos en fluido.
- Estudio de la cinética de los procesos redox o de adsorción.
- Su base teórica ha servido para la fabricación de biosensores. Permiten determinar la presencia y concentración de moléculas biológicas, proteínas, grasas, azúcares, etc.
- Detectar la participación de intermediarios en los mecanismos de reacción.

2.1.2 Voltamperometría cíclica

Es de particular interés para este proyecto trabajar con voltamperometría cíclica (referida en ocasiones como CV por las siglas en inglés correspondientes a *Cyclic Voltammetry*). En este tipo de experimentos el electrodo de trabajo incrementa su potencial linealmente con respecto al tiempo, se llega a un máximo, para luego disminuir hasta un mínimo también en forma lineal durante todo el tiempo. Este ciclo de rampas se realiza tantas veces como sea necesario. La corriente en el electrodo de trabajo se grafica con respecto a la tensión aplicada (la tensión del electrodo de trabajo) para obtener una gráfica llamada voltamperograma.

2.1.3 Resultados de voltamperometría en Té

A lo largo de un ciclo de voltamperometría de una solución de té, los fenoles presentes se oxidarán a medida que se realiza el barrido de potencial del electrodo en una dirección positiva. La respuesta general será la suma de las diversas especies presentes. Si bien cualquier otro componente oxidable presente en las infusiones también contribuirá con cierto potencial, solo se espera que los fenólicos produzcan una corriente a potenciales menores de 400 mV.

En las Figura 3.a y 3.b se muestran voltamperogramas cíclicos de para té verde y té oolong, respectivamente. Mientras que en la Figura 3.c se presenta el resultado para el té negro.

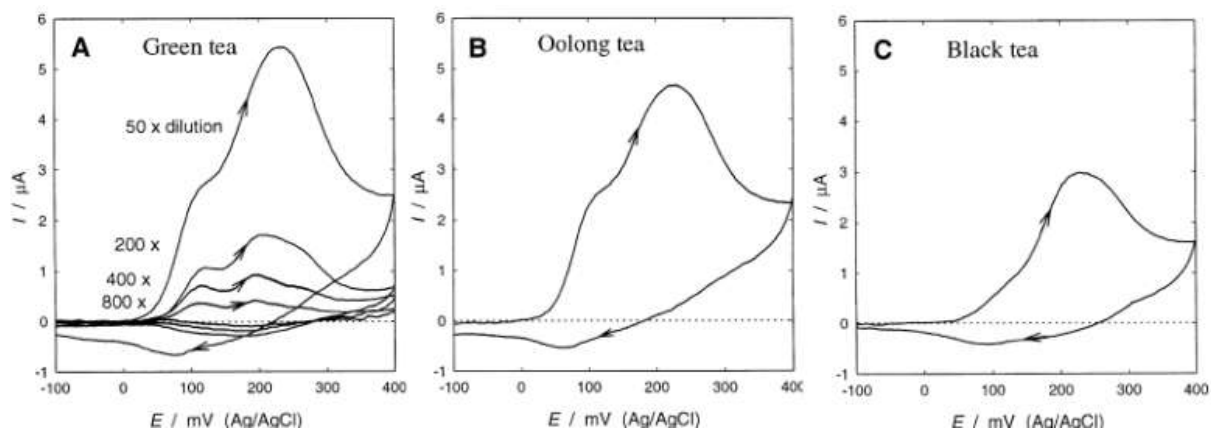


Figura 3: Voltamperogramas para distintos tipos de té

2.2 Sistema de medición electroquímica para Té

Como se mencionó anteriormente el alcance de este proyecto es desarrollar un sistema de medición electroquímicas para muestras de té, lo que se ilustra en la Figura 4 es un esquema general del sistema propuesto, donde el sistema de medición a desarrollar consta de 3 partes principales: biosensor, placa de procesamiento de datos y sistema de visualización.

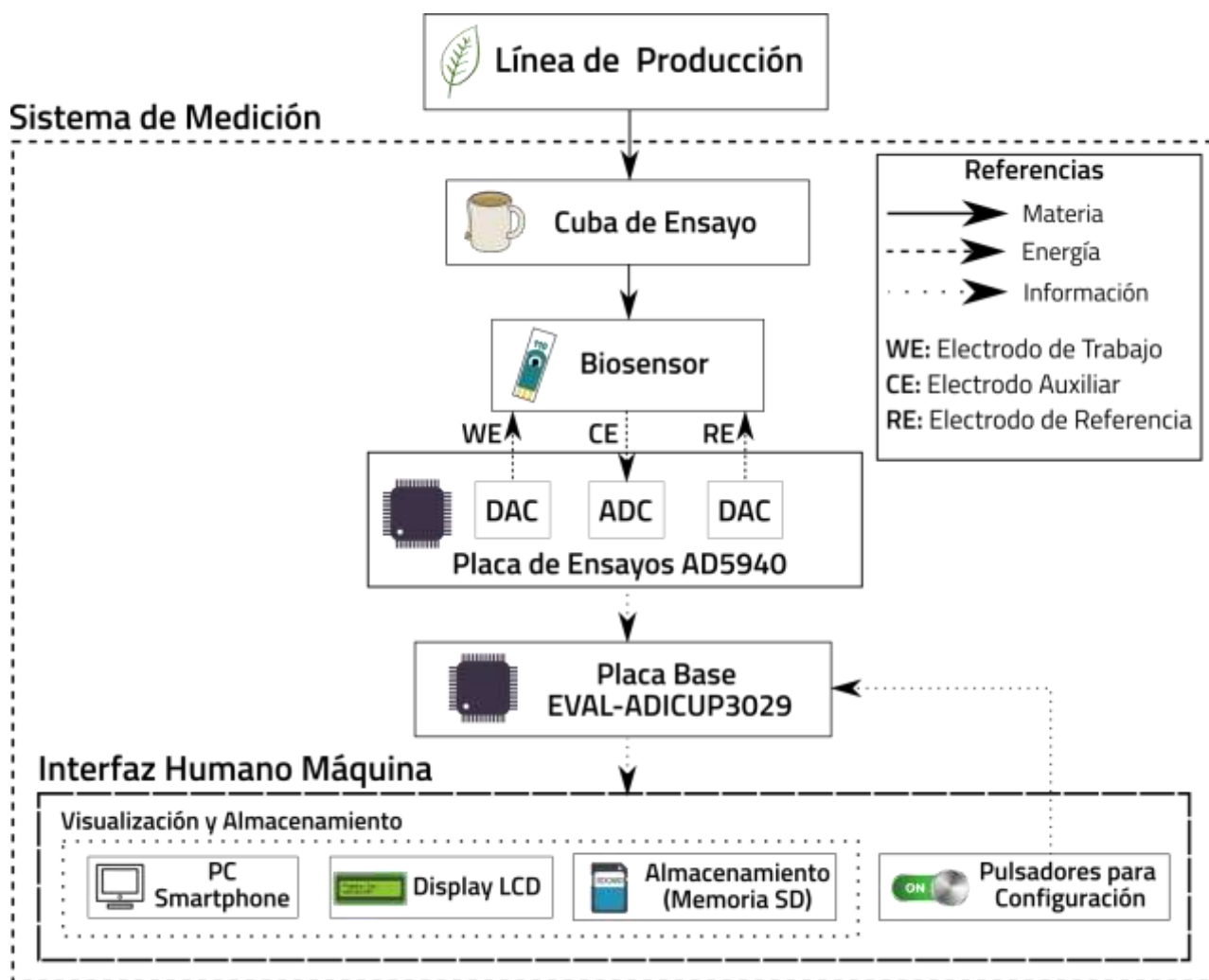


Figura 4: Esquema general del sistema de medición electroquímica.

Sensor: En química o biología se denomina de esta manera al instrumento para medición de parámetros, en el caso de la voltamperometría es el conjunto de electrodos a utilizar. CE (*counter electrode* o electrodo auxiliar), RE (*reference electrode* o electrodo de referencia) y WE (*working electrode* o electrodo de trabajo). Los electrodos que componen el biosensor, son electrodos de carbono serigrafiados *DropSens* de *Metrohm* adecuados para trabajar con micro volúmenes o sumergiéndolos en solución, son plataformas ideales para ensayos descentralizados. Los electrodos de trabajo y auxiliares están hechos de carbono mientras que el electrodo de referencia está disponible en plata o cloruro de plata / plata.



Figura 5: Electrodo de carbono serigrafiado DropSens de Metrohm.

Placa para procesamiento de señales: Esta parte del sistema estará compuesta por Kit de evaluación *EVAL-AD5940ELCZ* acoplado a la placa base *EVAL-ADICUP3029* de la firma Analog Devices, Inc.

La placa de desarrollo *EVAL-AD5940ELCZ* incorpora un circuito integrado *AD5940*, el cual se diseñó específicamente para análisis de alta precisión de ensayos electroquímicos. A través de esta placa, controlada desde la placa base *EVAL-ADICUP3029*, se aplican a los electrodos las tensiones correspondientes mediante los DAC (Convertor Digital-Analógico) y luego se hace la lectura de la respuesta obtenida a través del ADC (Convertor Analógico-Digital).

Tanto la placa base como la placa de desarrollo brindan compatibilidad con *Shields* (Placas de expansión de funcionalidades) que sean compatibles con Arduino UNO. Siendo este último un formato ampliamente utilizado, se tiene la posibilidad de incorporar sistemas de visualización y entrada de datos utilizando soluciones comerciales.

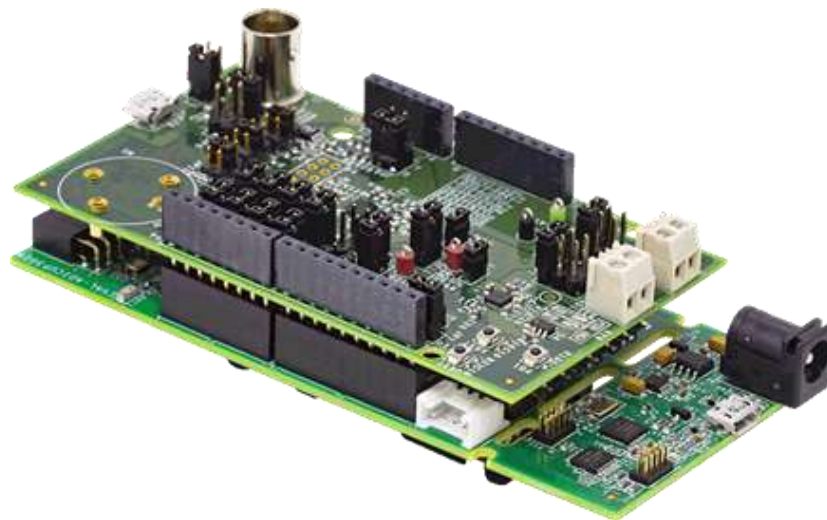


Figura 6: Placa de Desarrollo EVAL-AD5940ELCZ sobre la Placa Base EVAL-ADICUP3029

Propuesta de Visualización de resultados:

Se propone la utilización de un Display LCD 16x2 para la visualización de datos alfanuméricos. Se permite que el usuario a partir de 4 pulsadores denominados F1, F2, F3 y F4 pueda ejecutar distintas funciones para realizar el ensayo, como ser dar inicio o fin al mismo, realizar configuración de tiempo u observar resultados obtenidos. A su vez se incorporan dos indicadores LED para indicar claramente que se está realizando un ensayo o que el mismo ha finalizado. Se propone la utilización de los pines hembra que dispone el módulo de ensayos para la conexión de un PCB, obteniéndose un formato modular tipo *shield*. El montaje final puede realizarse en un gabinete mecanizado de metal o impresión 3D con su respectivo aislamiento para evitar interferencias.



Figura 7: Propuesta de Visualización

3. Ensayo de prueba para voltamperometría

Se llevó a cabo utilizando el software *SensorPAL* de *Analog Devices* un ensayo en el cual se configuraron los parámetros para un ensayo de voltamperometría. La placa de desarrollo permite la conexión a una red RC que actuará como *Dummy Load* (Carga de Prueba), se observa cómo se obtuvo una curva de corriente del orden de los μA a partir de la excitación de tensión sin presentarse ruido apreciable.

Esta forma de ensayo será útil para realizar pruebas sobre la placa sin la necesidad de realizar la voltamperometría utilizando los electrodos correspondientes.

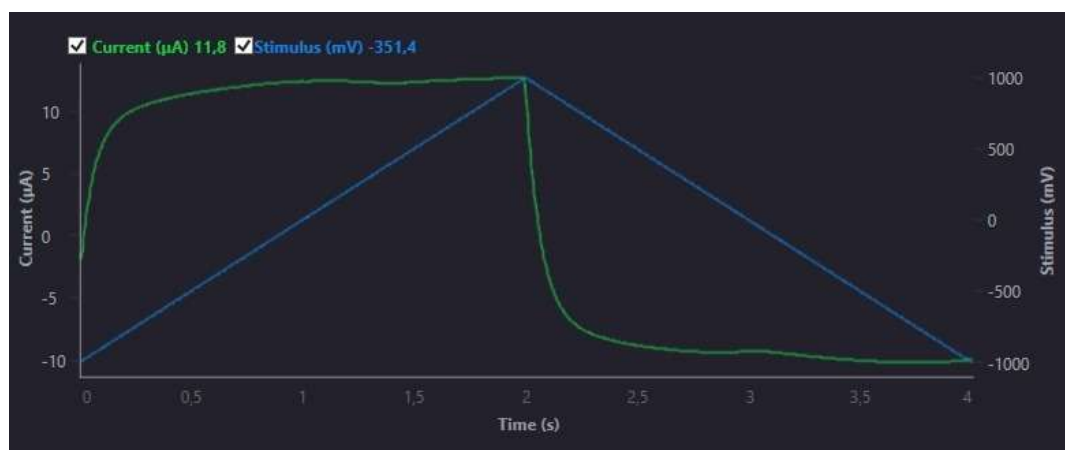


Figura 8: Resultado de Ensayo mediante carga ficticia para una voltamperometría

4. Conclusiones

Se presentaron los avances realizados para el diseño de un sistema de medición de polifenoles en té a partir de voltamperometría.

Se ha comprobado la factibilidad de la realización de un sistema de medición para polifenoles en Té mediante el hardware presentado, así como también se realizaron pruebas utilizando herramientas de software del fabricante.

Se propone un sistema de visualización para el sistema y se prevé la realización de un prototipo en el futuro.

5. Referencias

- [1] Allen J. Bard *Electrochemical Methods: Fundamentals and Applications*, 2th Edition, 2001.
- [2] Gary D. Cristian *Analytical Chemistry*. 7th Edition, 2014.
- [3] Paul A Kilimartin, Chyong F Hsu *Characterisation of polyphenols in Green, oolong and black teas, and in coffee, using cyclic voltammetry* (Elsevier, Enero 2003).
- [4] Masumi Takemoto y Hiroaki Takemoto *Synthesis of Theaflavins and Their Functios* (Modulecules MDPI, Abril 2018)
- [5] Noemie Elfrishi *A Practical Beginner's Guide to Cyclic Voltammetry* (J. Chem. Noviembre 2017)
- [6] Cyclic Voltammetry: Introduction to Electrochemical Techniques <https://www.ossila.com/pages/cyclic-voltammetry>