

DISEÑO E INSTALACIÓN ELECTROMECAÁNICA DE UN SECADERO SOLAR PARA MADERA

Jonatan Rietz^a, Mario Mantulak^a, Rubén Brázzola^{a,*}, Sergio Katogui^a

^a Facultad de Ingeniería, Universidad Nacional de Misiones (UNaM), Oberá, Misiones, Argentina.
e-mails: jonatanrietz@gmail.com, mmantulak@gmail.com, brazzola@fio.unam.edu.ar, katogui@fio.unam.edu.ar

Resumen

El presente artículo muestra los avances en la instalación electromecánica realizados en el proyecto de investigación “GESTIÓN DE RECURSOS TECNOLÓGICOS EN PEQUEÑOS ASERRADEROS”, el cual es una continuación del proyecto “Secadero Solar Demostrativo para Madera”, acreditado en la Facultad de Ingeniería de la Universidad Nacional de Misiones, financiado por el Ministerio de Agricultura, Ganadería y Pesca (MAGyP), el Ministerio de Educación (ME) de la Nación y los aserraderos con los cuales se trabajó. Atiende el problema existente en pequeños aserraderos de la zona centro de la provincia de Misiones, respecto al secado de la madera luego del aserrado y antes de la realización de otro proceso, o bien de su venta. Se exponen avances en la ejecución de la instalación electromecánica del secadero que se diseñó a partir de las necesidades de los beneficiarios.

Palabras Clave – Instalación electromecánica, Madera, Pequeños aserraderos, Secadero solar.

1. Introducción

El Departamento de Oberá, situado en la Zona Centro de la Provincia cuenta con el mayor número de aserraderos (142 sobre 731, es decir cerca del 20 % del total de la provincia), en tanto que su producción total fue de 10.827 metros cúbicos, con un promedio de 76,24 metros cúbicos por aserradero, evidencia clara de que la mayor parte de los aserraderos de Oberá se clasifican en la escala de pequeños aserraderos [2].

En la mayoría de estos establecimientos el secado se realiza al aire libre, dependiendo por lo tanto la operación del factor climático y estacional, no asegurando el suministro de madera seca en forma regular produciendo discontinuidad en las operaciones de los aserraderos con las consiguientes pérdidas económicas y caídas en la cantidad de puestos de trabajo.

Uno de los principales inconvenientes de estos pequeños aserraderos es la falta de equipamiento para realizar el secado de la madera, operación que se realiza luego del aserrado y antes de cualquier otra operación que agregue valor o su venta directa como madera aserrada. Los equipos convencionales de secado son de costo elevado, implican la utilización de calderas para generar vapor como fuente de energía térmica para el proceso de secado. Por este motivo se plantea un horno de secado de madera que utilice energía solar, ofreciendo así una opción con menores costos de instalación y de operación respecto a los sistemas convencionales, que se adecúe a las características de los pequeños aserraderos [1].

Se plantean entonces como objetivos del trabajo de investigación el diseño, la construcción y puesta en marcha de la instalación electromecánica para un secadero solar de madera demostrativo destinado a aserraderos de pequeña producción en el departamento de Oberá, Misiones [12] [13]. Además realizar la evaluación y seguimiento de la operación de los secaderos construidos, para

*Autor en correspondencia.

finalmente elaborar un manual sobre la construcción de secaderos solares y operación de los mismos, para luego replicar el proyecto [3].

2. Metodología

Como parte de los avances realizados del proyecto años anteriores, ya se habían definido los aserraderos donde se instalarían los dos primeros prototipos, uno en la localidad de Florencio Ameghino y otro en Colonia Guaraní. Además se realizó el diseño constructivo de la cámara de secado y el colector solar con base en teorías de radiación solar, balance térmico y preferencias de manejo por parte de los usuarios [5] [6] [10] [11]. Arribando así a la propuesta de la figura 1.

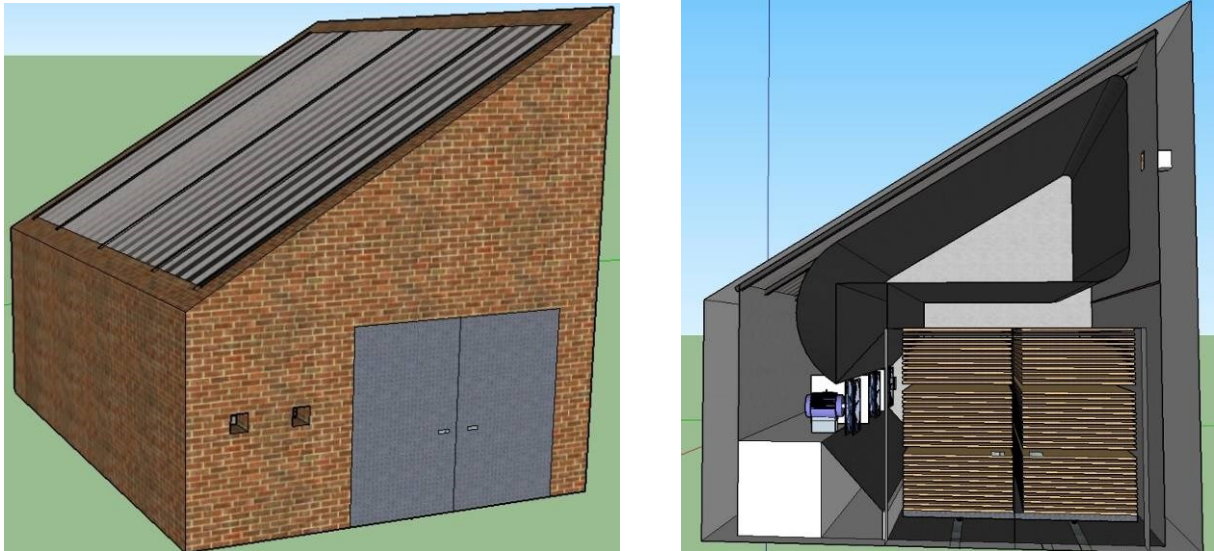


Fig. 1. Prototipo. Perspectiva exterior (izq.) y corte transversal (der.).

Luego se procedió al diseño electromecánico, lo cual respecta al presente trabajo, el cual estuvo a cargo de un alumno becario de la carrera de Ingeniería Electromecánica con el acompañamiento de los demás integrantes del proyecto. Para conocer el estado del arte se consultó bibliografía y especialistas en secado de madera en hornos, secado solar de madera y los sistemas de impulsión recomendados para estas aplicaciones [4] [9] [10]. En base a esto se determinó la necesidad de automatizar el funcionamiento de los ventiladores, lo cual llevó a investigar acerca de software de diseño y simulación de automatismos. Además se consultó a las casas comerciales la disponibilidad de los dispositivos necesarios, de manera que el diseño electromecánico se realice con tecnología existente en la zona.

Además se consultó bibliografía y a expertos acerca del diseño de tableros eléctricos para que la construcción del mismo sea acorde a las buenas prácticas y obtener así un trabajo de calidad y duradero [8].

3. Resultado y Discusión

Se diseñaron los ductos de aire, de manera que el aire aumente su temperatura al pasar por el colector y luego pase por la cámara donde se aloja la madera a secar extrayendo la humedad de esta. Se contemplaron orificios ubicados estratégicamente de manera que durante la succión ingrese una pequeña parte de aire fresco del exterior y que en la impulsión, luego de pasar por la madera, parte

del aire se expulse al exterior y consigo la humedad tomada de la madera, evitando así que el aire se sature.

Definidos los ductos, se procedió al cálculo de caudal de aire para que por el paquete madera circule la velocidad recomendada para el secado (2m/s). En base a esto se calcularon las pérdidas de carga por rozamiento según la teoría de mecánica de los fluidos. Con estos datos se recurrieron a las curvas características de los ventiladores para la selección de estos, resultando 4 ventiladores axiales instalados paralelamente, de 1.5CV de potencia y 1400rpm cada uno, aptos para las condiciones de trabajo en cuestión (polvo y humedad). Para lograr un secado más uniforme, era necesario que los ventiladores inviertan el sentido de impulsión cada determinado tiempo, para ello se diseñó un programa mediante un software de automatización, que permitirá a los ventiladores detenerse y realizar la inversión de giro, de manera automática o manual, repitiendo esta secuencia cíclicamente hasta que el usuario determine que la madera está seca (gracias a la información recibida de los sensores de humedad tipo resistivo para madera) y proceda a apagar los ventiladores.

Diseñado el programa, se seleccionaron las protecciones eléctricas correspondientes y se confeccionó el cómputo y presupuesto de materiales para proceder al armado del tablero eléctrico del horno. En la figura 2 se muestra el circuito de potencia y en la figura 3 el circuito de mando de la instalación electromecánica, donde los niveles de tensión en cuestión son los siguientes: 380V trifásico para el circuito de potencia y para el circuito de mando, con el objetivo de proteger al usuario, se realizó en 24V la parte del circuito en contacto con humanos, la cual comanda mediante relés al resto del circuito de mando en 220V.

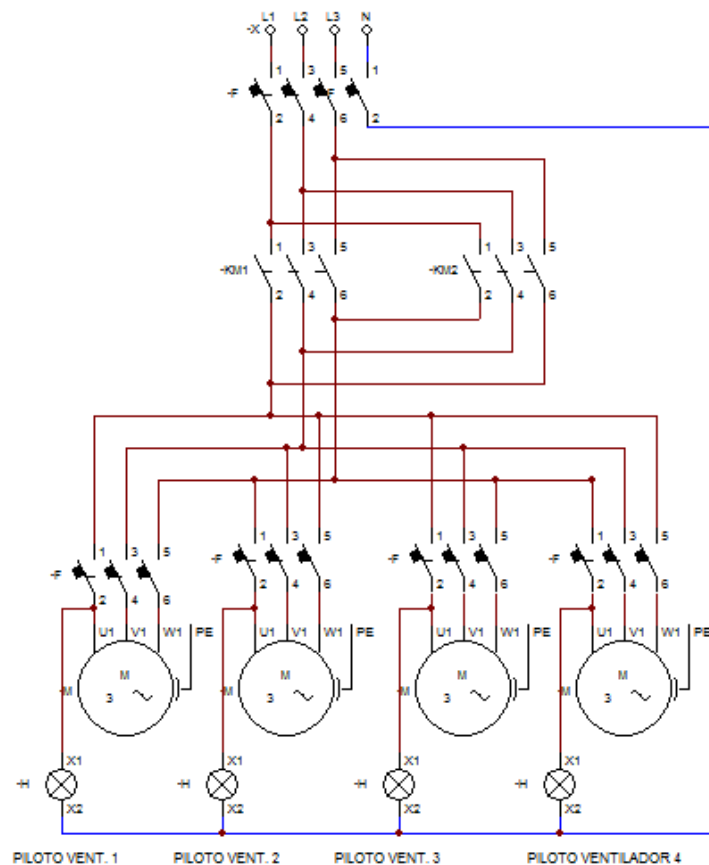


Fig. 2. Circuito de potencia de la instalación electromecánica de ventilación

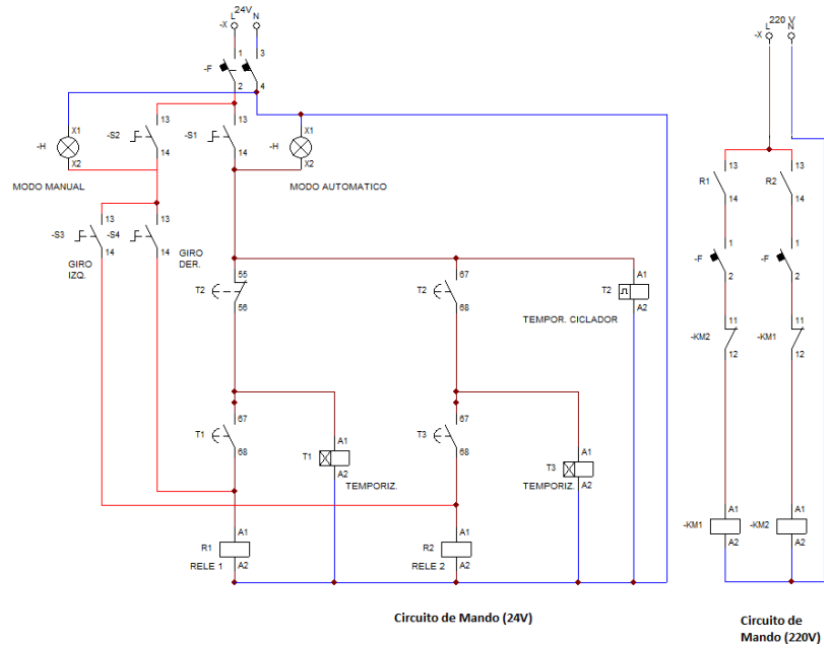


Fig. 3. Circuito de mando, modo manual y automático

Diseñados los circuitos, realizados el el cómputo y presupuesto, se adquirieron los materiales necesarios para la instalación y se procedió al armado del tablero (figuras 4 y 5) donde se alojarán el automatismo y las protecciones de la instalación electromecánica.

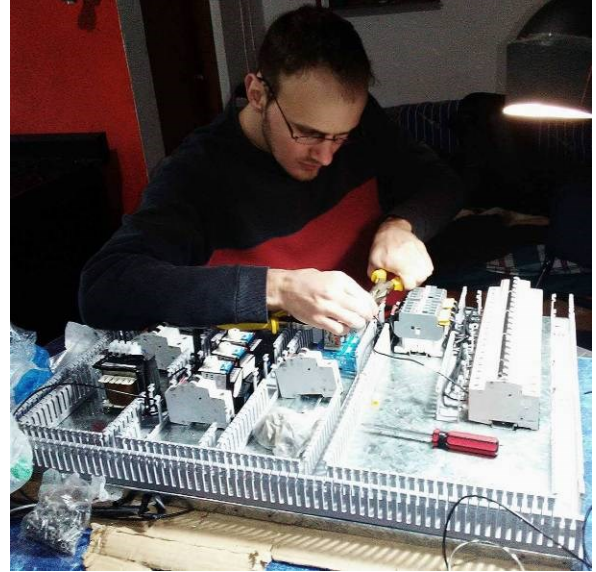


Fig. 4. Etapa de armado del tablero eléctrico con el automatismo, mando, señalización y protecciones



Fig. 5. Tablero eléctrico terminado (Izquierda: Vista Exterior; Derecha: Vista interior)

Además se confeccionó un manual para la instalación electromecánica, con los correspondientes planos y diagramas pictóricos para facilitar su comprensión, el cual resultará de utilidad para posteriores trabajos y reparaciones por parte del personal especializado.

4. Conclusiones

Por medio de los trabajos realizados, se pudo avanzar en ejecución de la instalación electromecánica, finalizando la etapa más complicada de esta que es la construcción del tablero eléctrico con las protecciones, señalización y el automatismo. Además se han realizado las correspondientes pruebas para verificar su funcionamiento, el cual fue acorde a lo obtenido con el software de simulación durante la etapa de diseño.

Debido a retrasos en las construcciones civiles las cuales están a cargo de los propietarios de los aserraderos, la instalación electromecánica podrá continuarse cuando estas obras se finalicen.

El avance de la investigación ha posibilitado una posibilidad de ampliar y afianzar conocimientos por parte del alumno becario, ante la posibilidad de llevar a la práctica conocimientos teóricos mejorando cualidades de competencia profesionales. Además de una mejor comprensión e interpretación por parte del grupo de trabajo respecto a las acciones relacionados a al proceso productivo de los dos aserraderos, en particular a los requerimientos de secado de madera. Ello ha contribuido al sostenimiento en general de la relación existente entre la Universidad Nacional de Misiones y el sector productivo bajo análisis y ha permitido establecer un mejor vínculo entre la Facultad de Ingeniería y las empresa productivas, analizando y evaluando su proceso industrial desde la una visión integral.

Referencias

- [1] Braier, Gustavo. Tendencias y Perspectivas del Sector Forestal al Año 2020 – Argentina. Secretaría de Ambiente y Desarrollo Sustentable – Organización de Naciones Unidas para la Agricultura y la Alimentación. FAO, 2004.
- [1] Cardona Brain, G. Análisis del sector forestal argentino. Montes, Revista del ámbito forestal, 2º trimestre, N° 89. Colegios y Asociaciones de Ingenieros de Montes e Ingenieros Técnicos Forestales. Madrid, España. Pp. 32-36. 2007. Disponible URL: www.revistamontes.net/descargalibre.aspx?id=6891 (acceso: diciembre de 2014)
- [2] Cortés Marín, E. La gestión y transferencia tecnológica. Cruce de caminos entre universidad-empresa. Facultad de Ciencias Agropecuarias, Universidad Nacional de Colombia, Sede Medellín. Colombia. 2005. Disponible URL: http://www.agro.unalmed.edu.co/departamentos/iagricola/docs/gestion_y_transferencia_tecnologica.pdf (acceso: mayo de 2014).
- [3] Tinto, José C. Tecnología de las Maderas Argentinas y del Mundo. Editorial Agro Vet S.A., Buenos Aires, Argentina. 1997.
- [5] Tuset, R y Duran, F. Manual de Maderas Comerciales, Equipos y Procesos de Utilización, Uruguay: Editorial Hemisferio Sur. 1979.
- [6] Zorrilla, Ariel. Evaluación de Sustitución por Tecnologías Limpias – Industria del Aserrado. Proyecto Estrategia Nacional en Producción Limpia, División para el Desarrollo Sustentable, Departamento de Asuntos Económicos y Sociales (Naciones Unidas) y Secretaría de Ambiente y Desarrollo Sustentable (Argentina). 2004.
- [7] Mataix, Claudio. Mecánica de los fluidos y máquinas hidráulicas, segunda edición. Editorial El Castillo S.A. Madrid. 1986.
- [8] Roberto García. Manual técnico para el tablerista. 2006.
- [9] Silverio Viscarra. Guía práctica para el secado de madera en hornos. Editorial El País, Santa Cruz, Bolivia. 1998.
- [10] <http://cybertesis.uach.cl/tesis/uach/2009/bmfid652p/doc/bmfid652p.pdf>. Acceso: Julio 2018.
- [11] <http://www.ambiente-ecologico.com/revist51/asora51a.htm>. Acceso: Julio 2018.
- [12] <http://www.scielo.org.mx/pdf/remcf/v2n7/v2n7a9.pdf>. Acceso: Julio 2018.
- [13] <http://www.mahild.com/index.php/es/>. Acceso: Julio 2018.