

Estrategia De Control Por Curva De Caída Con Reducido Costo Computacional Para Inversores Monofásicos En Paralelo

Alejandro G. Maxit ^a, Francisco L. Polich ^a, Roberto E. Carballo ^{ab}, Fernando Botterón ^{ab}

^a *Facultad de Ingeniería, Universidad Nacional de Misiones (UNaM), Oberá, Misiones, Argentina.*

^b *GID-IE, IMAM, FI-UNaM, Oberá, Misiones, Argentina.*

e-mails: alejandro.maxit@gmail.com, franciscopolich@gmail.com, robertocarballo@fio.unam.edu.ar, botteron@fio.unam.edu.ar

Resumen

Se propone una estrategia de control por curva de caída utilizando un lazo de impedancia virtual para lograr una característica predominantemente inductiva a frecuencia fundamental. El reducido costo computacional en la implementación de la estrategia, se consigue utilizando un simple controlador integral en el lazo de control de tensión. Se propone, además, analizar los límites de la ganancia de este controlador a partir del estudio de la robustez del sistema ante la variación de la inductancia del filtro LC. Además, se presenta un análisis del problema que presenta la utilización de una característica inductiva a baja frecuencia sobre el comportamiento de la corriente del inductor del filtro LC, en la cual aparece un valor de CC que produce pérdidas adicionales en el núcleo del componente, realizándose una propuesta para eliminar este problema mediante la modificación de la característica de la impedancia de salida a baja frecuencia. Resultados de simulación validan la presente propuesta

Palabras Clave – *Paralelismo de Inversores, Control por Curva de Caída, Control Digital, Electrónica de Potencia, Impedancia virtual, Reducido Costo Computacional, Componente de Corriente Continua en Inductores, Inversor Monofásico.*

1. Introducción

Se denomina microrredes (*microgrids*) a los sistemas de Generación Distribuida (GD) conformados por un conjunto de unidades de generación o pequeñas fuentes, típicamente paneles fotovoltaicos, turbinas eólicas, micro turbinas y/o celdas de combustible; además de unidades de almacenamiento y cargas, estando estos elementos interconectados a través de interfaces electrónicas de potencia y un sistema de comunicación [1, 2]

Actualmente, el estudio de las microrredes se ha ido extendiendo buscando la eficiencia del suministro de energía y con el propósito de descentralizar las grandes fuentes de generación de energía eléctrica. Comúnmente, una microrred posee diversas fuentes de energía las cuales adapta a las necesidades de frecuencia y tensión del lugar donde se encuentra instalado, siendo en Argentina, 220 V y 50 Hz. Por tanto, por esta diversidad de fuentes de energía, la microrred debe gestionar, en forma automática y rápida, los niveles de corriente y tensión para mantener la alimentación de la carga en un nivel estable, y dentro de esta gestión, se encuentra conectar en paralelo inversores estáticos de potencia, los cuales hacen de interfaz electrónica entre las fuentes de energía y la red de CA (corriente alterna) que se interconecta al sistema de distribución convencional.

Una de las formas de conseguir repartir la potencia demandada por la carga de acuerdo a la capacidad de potencia de cada inversor, es mediante estrategias de control por curva de caída (*droop control*) [3], el cual se basa en emular ciertas características del funcionamiento de los generadores síncronos en el sistema de potencia, con el objetivo de lograr el sincronismo entre los

inversores sin necesidad de tener un convertidor o la red eléctrica que imponga la frecuencia en el sistema [4], ni utilizar comunicación de datos entre los inversores.

La principal desventaja del control por curva de caída es que existe una corriente de circulación entre inversores. Para minimizar dicha corriente, es posible modificar la impedancia de salida de cada inversor; para esto existen dos opciones: (1) introducir inductores a la salida de los filtros *LC* de cada inversor (lo cual incrementa el volumen y costo del inversor), o (2) incorporar en el algoritmo de control un lazo de impedancia virtual [5, 6].

Por otro lado, el efecto que el lazo de control de tensión tiene sobre la impedancia de salida del inversor, es el de reducirla en la frecuencia fundamental y las frecuencias armónicas para lograr buena regulación de tensión y reducida distorsión armónica cuando se alimentan cargas no lineales.

Para lograr esto utilizando controladores del tipo proporcional + integral + derivativo (PID), es necesario introducir elevadas ganancias que representa un problema en términos de estabilidad relativa, especialmente cuando estos controladores son implementados en sistemas digitales [7], ya que los atrasos de transporte que existen entre el muestreo de las señales y la actualización de la acción de control, reducen significativamente los márgenes de estabilidad del sistema.

Para solucionar estos problemas, diversos autores han propuesto el uso de controladores basados en el principio del modelo interno (IMP - *internal model principle*) [8], los cuales se diseñan para actuar con elevadas ganancias solamente en las frecuencias donde se desea obtener reducción de impedancia de salida y seguimiento de referencias, consiguiendo amplios márgenes de estabilidad y elevada robustez ante incertezas paramétricas [9].

Como desventaja de los controladores basados en el IMP, las dos formas más generales de implementación, ya sea por controladores resonantes [10] o repetitivos [11], requieren de una considerable cantidad de recursos computacionales, principalmente cuando se requieren alimentar cargas no lineales, ya que estas consumen una corriente con elevada distorsión armónica que produce perturbaciones sobre la tensión de salida en frecuencias múltiples de la componente fundamental, típicamente hasta el armónico número 15.

Los controladores resonantes, respecto al controlador repetitivo, posibilitan una compensación selectiva de los armónicos que tienen mayor incidencia sobre la distorsión armónica total de la tensión de salida del inversor. Estos, combinados con controladores de amplio ancho de banda, como lo son los PID, de forma de que este último actúe en el mayor rango de frecuencias posibles y utilizando solamente algunos controladores resonantes en las frecuencias donde el PID no logre eliminar el efecto de las cargas no lineales, es posible conseguir cumplir con las normas de calidad de energía eléctrica.

En el presente trabajo, se utiliza como controlador de amplio ancho de banda para el control de la tensión de salida, únicamente la acción integral. Para establecer los límites de la ganancia de este controlador, en este trabajo se propone realizar un análisis de robustez del sistema a lazo cerrado, *Maxit et al.: Jornadas de Investigación Desarrollo Tecnológico Extensión y Vinculación - Vol1-Año 2020-ISSN 2591-4219*

utilizando como variación paramétrica la inductancia del filtro LC , el cual es el parámetro que más afecta a la estabilidad ya que varía significativamente con la temperatura de este componente [12].

De las propuestas existentes en la literatura científica para implementar lazos de impedancia virtual [13], se escogió para el análisis de este trabajo la que consiste en un lazo de control de corriente con controlador proporcional, mientras que en el lazo de control de tensión se utiliza la acción integral antes indicada. En el lazo de impedancia virtual se implementa directamente la dinámica de un circuito RL, el cual permite limitar el comportamiento inductivo a alta frecuencia [6].

Se presenta un procedimiento de diseño de esta estrategia, tanto para los controladores como para la impedancia virtual, y esta propuesta se valida mediante resultados de simulación. Finalmente se describen los trabajos futuros que se pretenden explorar a partir de lo realizado hasta el momento.

A continuación, el resto del trabajo se desarrolla en las siguientes secciones: en la sección 2 se presentan las características y descripción del sistema bajo estudio. En la sección 3 se presenta el desarrollo de los lazos internos de control de tensión y corriente, el lazo de impedancia virtual y el esquema para el control por curva de caída. En la sección 4 se muestran los resultados de simulación obtenidos con el software PSIM y finalmente se presentan las conclusiones.

2. Inversor monofásico

2.1. Descripción de los convertidores estáticos de potencia

En la Fig. 1 se observa el circuito eléctrico de dos inversores monofásicos conectados en paralelo y, funcionando en modo aislado de la red eléctrica.

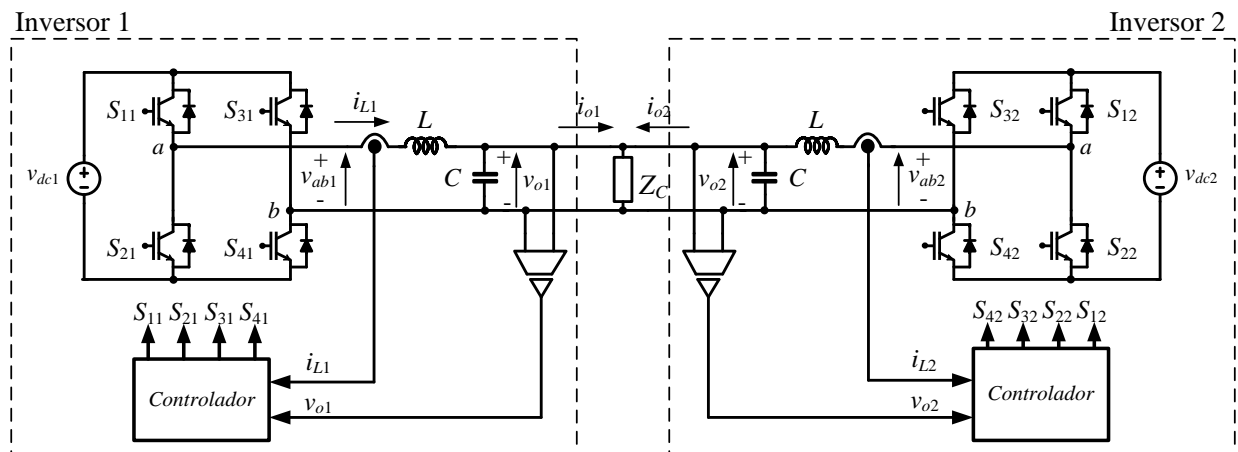


Fig. 1. Representación de inversores monofásicos en paralelo, cargas e indicación de las principales variables del circuito.

Cada inversor está compuesto por un puente de semiconductores IGBT (*Insulated Gate Bipolar Transistor*), los cuales permiten obtener tensiones de corriente alterna v_{ab1} y v_{ab2} con contenido armónico de alta frecuencia debido a la utilización de modulación PWM para el comando de las

Maxit et al.: Jornadas de Investigación Desarrollo Tecnológico Extensión y Vinculación - Vol1-Año 2020-ISSN 2591-4219

llaves, siendo estas filtradas por filtros LC que poseen una frecuencia de resonancia por arriba de la frecuencia fundamental que se desea obtener. En la Fig. 1 también se pueden observar los sensores utilizados para obtener las variables a realimentar a los controladores de cada convertidor, los cuales generarán las señales de disparo de los IGBT de acuerdo a la estrategia de control a describirse a continuación.

En la Tabla 1 se muestran algunos parámetros de cada inversor [14].

Tabla 1. Parámetros del inversor monofásico.

Parámetro	Símbolo	Valor
Potencia de salida	S	2 kVA
Tensión de entrada	V_{dc}	400 V
Tensión de salida RMS	V_{ac}	220 V
Frecuencia fundamental	f_r	50 Hz
Frecuencia de conmutación	f_s	10 kHz
Inductancia filtro de salida	L	500 μ H
Resistencia del inductor	r_L	0,118 Ω
Resistencia carga nominal	R_c	24,2 Ω
Capacitancia filtro de salida	C	60 μ F

La Fig. 2 corresponde al diagrama de bloques general que utilizan las propuestas de control por curva de caída.

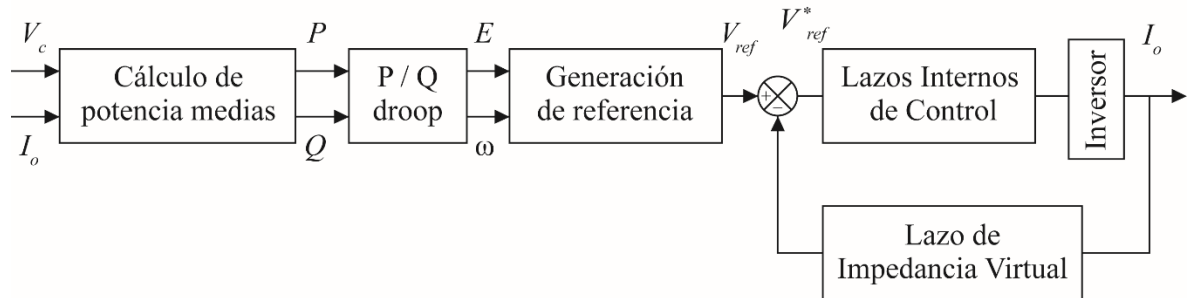


Fig. 2. Diagrama de bloques general para implementar estrategias de control por curva de caída mediante lazo de impedancia virtual.

Dicha estrategia de control, consta de las siguientes etapas:

- (i) Cálculo de potencia activa (P) y reactiva (Q) que entrega cada inversor, a partir de la medición de la tensión y corriente sobre la carga.
- (ii) La característica de decaimiento o pendiente de la curva de caída.
- (iii) Generación del ángulo ω y la amplitud E de la señal de referencia para los lazos internos de control.
- (iv) Lazo de impedancia virtual para fijar la impedancia de salida deseada (Z_v).

- (v) Lazos internos de control, de corriente y de tensión, que agregan amortiguamiento y características de seguimiento de referencia, respectivamente.
- (vi) Inversor alimentado en tensión, que impone la tensión de salida v_o y la corriente en la carga i_o .

El control por curva de caída es utilizado para lograr el paralelismo de inversores sin comunicación. En la Fig. 3 se representa cada inversor y sus lazos de control, mediante un modelo matemático utilizando representación de diagrama de bloques, indicándose como se divide la etapa de control digital y la etapa de potencia, donde cada bloque representa una sección diferente del sistema.

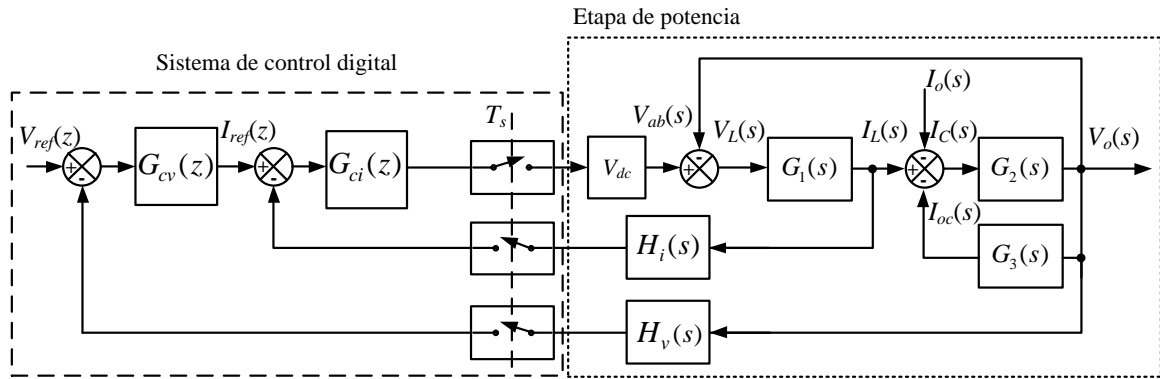


Fig. 3. Diagrama de bloques del modelo y sistema de control del inversor, compuesto por una estrategia de control con múltiples lazos de realimentación implementado en un sistema digital.

$G_1(s)$: Función de transferencia (FT) del inductor con componente resistiva asociada a sus pérdidas.

$$G_1(s) = \frac{1}{sL + r_L} \quad (1)$$

$G_2(s)$: FT del capacitor de filtro.

$$G_2(s) = \frac{1}{sC} \quad (2)$$

$G_3(s)$: FT de la carga.

$$G_3(s) = \frac{1}{Z_c(s)} \quad (3)$$

V_{dc} : Tensión de la barra de continua.

T_s : Tiempo de muestreo de la señal y actualización de la acción de control.

$H_i(s)$ y $H_v(s)$: Representan la dinámica de los sensores utilizados, ambos con elevado ancho de banda por lo que su efecto puede ser despreciado ya que no interfiere en el control.

$G_{ci}(z)$: Controlador de corriente. $G_{cv}(z)$: Controlador de tensión.

Debido a que el sistema presenta lazos de control anidados, se determina otra representación en diagrama de bloques con el objetivo de poder modelar ambos lazos de control en tiempo discreto [15]. Esta representación, que se presenta en la Fig. 4, incluye los bloques ZOH y de atraso de transporte e^{-T_s} correspondientes a los dos fenómenos a tener en cuenta en una implementación digital: el primero es el efecto del retenedor de orden cero, cuya función es mantener constante la acción de control durante todo un periodo de muestreo, y el segundo, corresponde al atraso de implementación de la acción de control. Este atraso es el tiempo de cálculo más el tiempo de conversión de la medición, por ende, ligado estrechamente a la velocidad del procesador. En este caso particular se considerará para el análisis $T = T_i = T_v = T_s$.

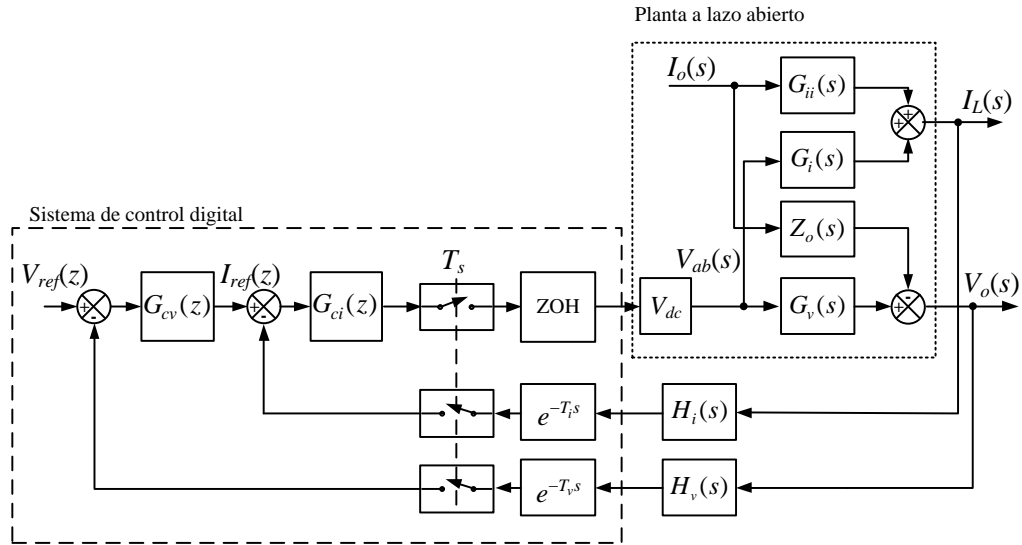


Fig. 4. Diagrama de bloques del modelo inversor a lazo cerrado considerando los efectos de la implementación digital y representación de la planta para su discretización.

Analizando el diagrama de la Fig. 4 se definen la tensión en el capacitor y la corriente en el inductor del filtro LC como:

$$V_o(s) = V_{ab}(s)G_v(s) - Z_o(s)I_o(s) \quad (4)$$

$$I_L(s) = V_{ab}(s)G_i(s) - G_{ii}(s)I_o(s) \quad (5)$$

Para encontrar las funciones de transferencia $G_v(s)$, $G_i(s)$, $G_{ii}(s)$ y $Z_o(s)$ se aplica álgebra de bloques sobre el diagrama de la Fig. 3, quedando:

$$G_v(s) = \left. \frac{V_o(s)}{V_{ab}(s)} \right|_{I_o(s)=0} = \frac{G_1(s)G_2(s)}{1 + G_1(s)G_2(s) + G_2(s)G_3(s)} \quad (6)$$

$$G_i(s) = \left. \frac{I_L(s)}{V_{ab}(s)} \right|_{I_o(s)=0} = \frac{G_1(s) + G_1(s)G_2(s)G_3(s)}{1 + G_1(s)G_2(s) + G_2(s)G_3(s)} \quad (7)$$

$$G_{ii}(s) = \left. \frac{I_L(s)}{I_o(s)} \right|_{V_{ab}(s)=0} = \frac{G_1(s)G_2(s)}{1 + G_1(s)G_2(s)} \quad (8)$$

$$Z_o(s) = \left. \frac{V_o(s)}{I_o(s)} \right|_{V_{ab}(s)=0} = -\frac{G_2(s)}{1 + G_1(s)G_2(s)} \quad (9)$$

3. Lazos de control

3.1. Lazos internos de control

El bloque *Lazos Internos de Control* de la Fig. 2, está compuesto por los lazos de corriente y de tensión. En la Fig. 1 y en el diagrama de bloques de la Fig. 3, se puede observar que son controladas la corriente en el inductor del filtro y la tensión en el capacitor. Para realizar la compensación de la corriente en el inductor, se propone utilizar una acción proporcional, la cual tiene el objetivo principal de mejorar la estabilidad relativa del sistema. La FT de este controlador es:

$$G_{ci}(z) = K_p \quad (10)$$

Donde K_p es la constante proporcional.

Debido a que el controlador va ser implementado en un microcontrolador, se propone realizar un análisis en tiempo discreto de la planta transformando las funciones de transferencias al dominio de tiempo discreto. Para esto se utiliza la transformada Z modificada, la cual permite tener en cuenta el atraso de transporte T (tiempo entre el muestreo de las variables y la actualización de la acción de control).

Con las funciones de transferencia muestreadas de (6) y (7) se obtiene:

$$G_v(z) = \frac{(1 - z^{-1})V_{dc}}{T_s} Z \left\{ \frac{G_v(s)}{s} e^{-sT} \right\} \quad (11)$$

$$G_i(z) = \frac{(1 - z^{-1})V_{dc}}{T_s} Z \left\{ \frac{G_i(s)}{s} e^{-sT} \right\} \quad (12)$$

La frecuencia de muestreo f_s es de 10 kHz, por lo que el periodo de muestreo T_s corresponde a 100 μ s. También es factible utilizar un tiempo de atraso de transporte de 50 μ s (media muestra) ya que al utilizarse un lazo de control de corriente con una acción de control proporcional, y un lazo de control de tensión con una acción integral, la implementación de la estrategia de control no es costosa computacionalmente, que es lo que se propone en este trabajo.

Utilizando el software MATLAB se analizaron los lugares de raíces de la planta, implementándose atrasos de 1/2 muestra y de 1 muestra. Se graficó el amortiguamiento para cada valor de K_p de forma a obtener la evolución de ambos parámetros, para ambos casos de atrasos como se muestra en la Fig. 5.

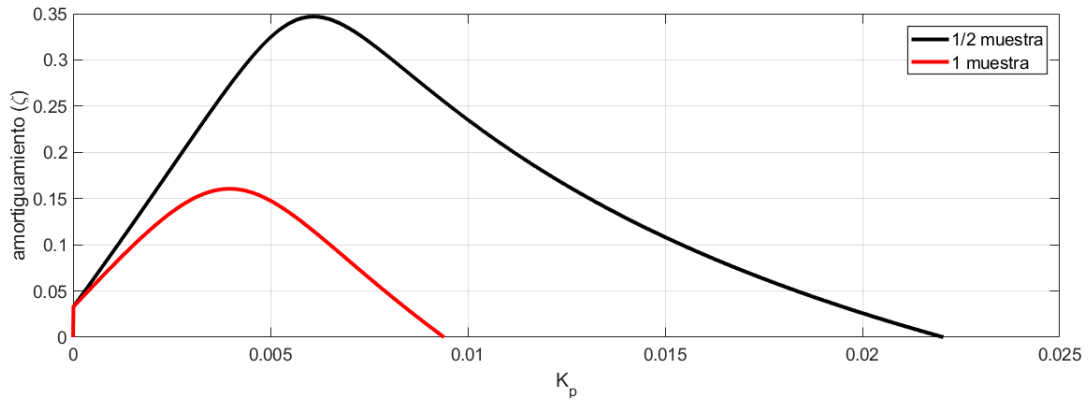


Fig. 5. Amortiguamiento para distintos valores de K_p y atraso de 1 y de 1/2 muestra.

Como se puede observar en la Fig. 5, la ventaja de implementar un controlador con un atraso de transporte de 1/2 muestra, es obtener un mayor amortiguamiento, por lo que se opta por utilizar este esquema de muestreo de las variables a controlar y actualización de la acción de control.

Con el objetivo de disminuir significativamente la impedancia de salida, lo cual se traduce en aumentar el rechazo a las perturbaciones y lograr un seguimiento de la referencia a la frecuencia de interés (en este trabajo se considerará únicamente 50 Hz), se propone un controlador de tensión en tiempo discreto del tipo integrador, que permite introducir una ganancia elevada en torno a la frecuencia fundamental.

$$G_{cv}(z) = \frac{K_i T_s}{z - 1} \quad (13)$$

Donde K_i es la constante integral, T_s el período de muestreo y z es la variable discreta.

Para ver el efecto en la FT de lazo abierto luego de agregar el control de tensión, se determinan dos funciones de transferencia, una correspondiente al sistema a lazo abierto sin controlador de tensión, $G_{vla}(z)$, y la otra incluyendo el controlador de tensión, $G_{cvla}(z)$:

$$G_{vla}(z) = \left. \frac{V_o(z)}{V_{ref}(z)} \right|_{I_o(z)=0} = \frac{G_{ci}(z)G_v(z)}{1 + G_{ci}(z)G_i(z)} \quad (14)$$

$$G_{cvla}(z) = \left. \frac{V_o(z)}{V_{ref}(z)} \right|_{I_o(z)=0} = G_{cv}(z)G_{vla}(z) \quad (15)$$

En la Fig. 6 se observa el lugar de raíces de la planta a lazo abierto $G_{vla}(z)$ y en la misma gráfica se incluye el lugar de raíces de $G_{cvla}(z)$, pudiéndose apreciar como el controlador integral modifica la trayectoria de las raíces del sistema.

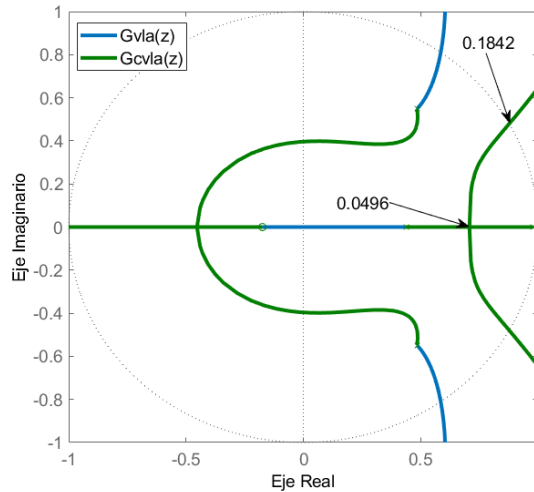


Fig. 6. Lugar de raíces de $G_{vla}(z)$ y $G_{cvla}(z)$.

Al ser el controlador de tensión solamente una acción integral, el lugar de raíces obtenido corresponde a la variación de K_i en el rango de 0 a infinito, mostrándose solamente en el gráfico la región en torno al círculo unitario.

A partir del gráfico de la Fig. 6 es posible fijar una ganancia que se encuentre dentro de los límites del círculo unitario, además de explorar los límites para obtener un comportamiento con el mayor amortiguamiento posible para los polos dominantes del sistema, lo cual se indica con el valor 0,0496 correspondiente a la ganancia del controlador para la ubicación de los polos en ese punto.

Debido a que el objetivo del lazo de control de tensión es lograr el seguimiento de la referencia y el rechazo de perturbaciones, se propone analizar el efecto que K_i presenta sobre la impedancia de salida del inversor en el rango de ganancias ($K_i T_s$) de 0 hasta 0,1842 y poder establecer un criterio para la selección de K_i .

A partir de simulaciones numéricas es posible determinar que ganancias por arriba de 0,005 logran valores de impedancia de salida tales, que, al conectar una carga, la regulación del inversor se mantiene dentro de los límites establecidos por las normas de calidad de energía ($\pm 10\%$).

En cuanto a la determinación del límite superior para la ganancia K_i , se propone analizar la robustez del sistema ante una variación del valor de la inductancia del filtro LC , por ser este parámetro el que mayor impacto tiene sobre la estabilidad del sistema, ya que variaciones en la temperatura del inductor pueden causar significativa reducción de la permeabilidad del núcleo [4].

Para el análisis de robustez se debe establecer la ganancia del controlador dentro de los valores que logran estabilidad en el sistema, para luego encontrar los límites de variación paramétrica que logran mantener los polos dentro del círculo unitario del plano Z .

En la Fig. 7 se presenta el lugar de raíces del sistema donde se produjo una variación de la inductancia del filtro LC desde -68% a +102%. En este caso la ganancia K_i se fijó en 1000.

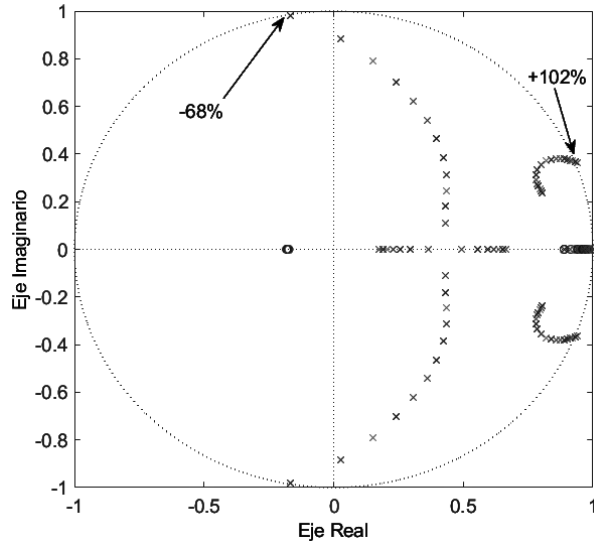


Fig. 7. Diagrama de polos y ceros del sistema a lazo cerrado para una variación de la inductancia del filtro.

El mismo análisis se realizó para distintos valores de K_i permitiendo obtener el rango de variación permisible de la inductancia como se muestra en la Tabla 2.

Tabla 2. Límites de variación del inductor del filtro LC para distintos valores de K_i .

K_i	Límite Inferior	Límite Superior
900	-68%	+124%
1000	-68%	+102%
1100	-68%	+80%
1200	-68%	+65%
1300	-68%	+51%

De este análisis se concluye que el cambio en la constante de integración del controlador de tensión solo afecta el límite superior de variación de inductancia, por lo que sabiendo que es más probable que esta variación paramétrica sea decreciente, la robustez del sistema está garantizada independientemente del valor de K_i .

En función del análisis realizado para el diseño del lazo de control de tensión con controlador integral, considerando los parámetros nominales resumidos en la Tabla 1, se escogió para el análisis por simulaciones numéricas $K_i = 1000$, observándose los efectos de esta ganancia sobre la impedancia de salida en la siguiente sección.

3.2. Lazo de impedancia virtual

El bloque *lazo de impedancia virtual* de la Fig. 2 tiene como objetivo permitir establecer valores específicos de amplitud y fase de la impedancia de salida para lograr el correcto funcionamiento de la estrategia de control por curva de caída (*droop*), evitando así un inductor de línea (inductor físico entre inversores conectados en paralelo) para realizar dicho control.

Existe una relación de compromiso en la selección de su magnitud, ya que valores elevados de la impedancia de salida producen una regulación desfavorable en la tensión de salida [16]. Por otro

lado, una baja impedancia de salida favorecerá mayores corrientes de circulación en el caso de funcionamiento en paralelo de dos o más inversores.

Como se puede ver en la Fig. 2, la señal de salida del bloque de impedancia virtual modifica la señal de referencia del lazo externo de control de tensión del inversor, donde la tensión de referencia modificada V_{ref}^* se obtiene de la diferencia entre el valor de referencia obtenido a partir de las ecuaciones del controlador *droop* y la caída de tensión virtual a través de la impedancia virtual:

$$V_{ref}^* = V_{ref} - i_L Z_v \quad (16)$$

A diferencia de lo que se observa en la Fig. 2, en lugar de utilizar i_o para producir la caída de tensión debido a la impedancia virtual, en este trabajo se utiliza la corriente i_L , ya que es posible utilizar esta variable para disminuir el número de sensores en la implementación de la estrategia de control [17, 18].

Para el diseño se debe tener en cuenta que Z_v debe ser significativamente mayor a la impedancia de salida obtenida mediante los controladores de lazos internos a la frecuencia fundamental, de forma tal que Z_v logre imponer su característica sobre la impedancia de salida. Con esto se logra el correcto funcionamiento del *droop*, ya que Z_v logra desacoplar los flujos de potencia activa y reactiva en el sistema[19], siendo para el caso de una impedancia reactiva a frecuencia fundamental, el flujo de potencia activa dependa del ángulo entre las tensiones de cada inversor, mientras que la potencia reactiva dependa de la diferencia de amplitud entre estas tensiones. En caso de una impedancia resistiva, este comportamiento para cada potencia se invierte.

La característica de impedancia a utilizar depende de diversos factores. Varios autores sugieren aprovechar las características de las impedancias de los cables que separan a los inversores [20-22], ya que la impedancia de salida se sumaría a esta para lograr la característica deseada.

Otra forma de escoger el tipo de impedancia es en función de la componente de potencia que se quiere eliminar de la corriente de circulación, ya que una impedancia reactiva logra el sincronismo entre los inversores mediante variaciones en las potencias activas, logrando en el estado de equilibrio que la potencia activa entregada por cada inversor sea la misma [17], mientras que en el caso de una impedancia resistiva el sincronismo se alcanza cuando las potencias reactivas de cada inversor sean iguales [23].

La regulación de tensión es un tercer factor a considerar, ya que dependiendo de la característica de impedancia de salida, la regulación de tensión resulta más favorable en casos de impedancia reactiva en comparación con resistiva [24], inclusive una impedancia capacitiva presenta mejores resultados que una inductiva [25].

Debido a que la utilización de una acción integral en el lazo de control de tensión, produce una impedancia de salida con característica predominantemente inductiva [6], la utilización de un inductor virtual facilita imponer una característica de fase predominantemente inductiva, por lo que se utilizará este tipo de impedancia virtual.

Una de las formas más simples para lograr implementar una impedancia virtual predominantemente inductiva, es mediante la siguiente FT [6].

$$Z_v(s) = sL_v \frac{\omega_c}{s + \omega_c} \quad (17)$$

Esta FT resulta de la combinación de la FT del inductor virtual con un filtro pasa bajos, teniendo este último el objetivo de limitar el efecto del lazo de impedancia virtual en las frecuencias de los polos dominantes de los lazos internos del sistema, además de evitar la amplificación de ruidos proveniente de la medición de corriente del inductor.

Para el análisis por simulaciones numéricas se tomó un valor de $\omega_c = 900$ rad/s, estableciéndose una frecuencia de corte lo suficientemente alejada de la pulsación fundamental.

En cuanto a la magnitud de la impedancia virtual, ésta se ajustó mediante el parámetro L_v tomando un valor de 2,8 mH, con el objetivo de aumentar la impedancia de salida y lograr un comportamiento inductivo a la frecuencia fundamental.

Para observar el efecto del lazo de impedancia virtual sobre la impedancia de salida, se debe determinar la FT de la función de rechazo de perturbación del sistema con los lazos internos de control de corriente y tensión, incluyendo el lazo de impedancia virtual; lo que equivale a la impedancia de salida total del sistema.

Utilizando el diagrama de bloques de la Fig. 4 en el que se debe incluir $Z_v(z)$, haciendo $V_{ref}(z) = 0$ y determinando $V_o(z)$ respecto de $I_o(z)$, se obtiene finalmente

$$Z_{oV}(z) = \left. \frac{V_o(z)}{I_o(z)} \right|_{V_{ref}=0} = \frac{[Z_o(z)G_i(z) - G_{ii}(z)G_v(z)][G_{cv}(z)G_{ci}(z)Z_v(z) + G_{ci}(z)] + Z_o(z)}{1 + G_{cv}(z)G_{ci}(z)Z_v(z)G_i(z) + G_{cv}(z)G_{ci}(z)G_v(z) + G_{ci}(z)G_i(z)} \quad (18)$$

Para obtener la FT de tiempo discreto de la impedancia virtual y de las funciones $G_{ii}(s)$ y $Z_o(s)$, se propone utilizar la discretización por método del retenedor de primer orden, la cual consigue un comportamiento en frecuencia similar a la FT de tiempo continuo [9].

Los efectos del lazo de impedancia virtual sobre la impedancia de salida pueden observarse en la Fig. 8, donde se presenta la impedancia de salida del sistema obtenida con los controladores de los lazos internos de control de tensión y corriente Z_{oiv} , y la impedancia de salida con el agregado del lazo de impedancia virtual Z_{oV} .

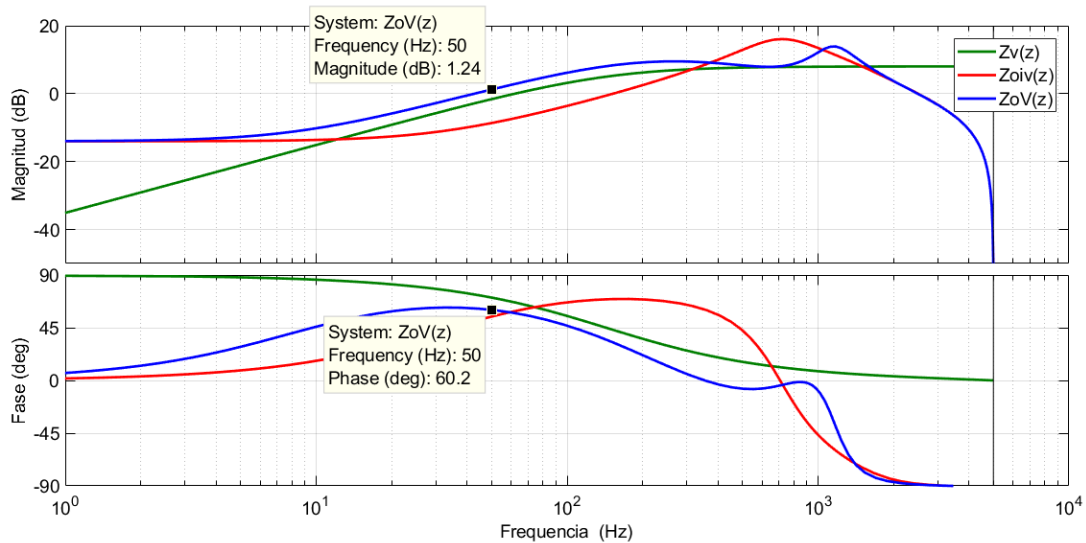


Fig. 8. Respuesta en frecuencia de Z_v , Z_{ziv} y Z_{oV} .

Es posible apreciar en la Fig. 8, la efectividad que tiene el lazo de impedancia virtual para mantener una característica predominantemente inductiva en la impedancia de salida, ya que la fase resultante de $Z_{oV}(z)$ está entre la de $Z_v(z)$ y $Z_{ziv}(z)$, siendo su valor 60,2 grados. En cuanto al valor de la magnitud se estableció en 1,24 dB a 50 Hz, lo que equivale a 1,15 Ω a 50 Hz, implica que la magnitud de $Z_{ziv}(z)$ es de -10dB, lo que corresponde a 0,32 Ω .

Es importante notar que, a baja frecuencia, tanto $Z_{ziv}(z)$ como $Z_{oV}(z)$ parten de un comportamiento resistivo. Esto se debe a que se introdujo un pequeño corrimiento del polo del integrador en el lazo de control de tensión, pasando de $(z - 1)$ a $(z - 0,98)$, lo cual evita un comportamiento completamente inductivo en las frecuencias bajas. El motivo por el cual es importante realizar esta modificación en esta estrategia de control, es que como se analiza en la sección 4.1, un comportamiento totalmente inductivo en torno a las frecuencias bajas, establece una componente de corriente continua en la corriente del inductor cuando se conectan los inversores en paralelo, lo cual puede causar pérdidas adicionales en el núcleo magnético de este componente.

3.3. Control por curva de caída

En los generadores síncronos, debido a las inercias inherentes de estas máquinas, cuando la potencia que requieren las cargas alimentadas se incrementa, la frecuencia se reduce, disminuyendo a su vez el ángulo de potencia [26]. Debido a este principio, los generadores conectados en paralelo encuentran naturalmente un punto común de operación y comparten la potencia requerida por las cargas conectadas al sistema eléctrico.

Los inversores utilizados como interfaces electrónicas de potencia entre las fuentes primarias de energía y la red eléctrica, no incorporan inherentemente ningún tipo de inercia, pero es posible que emulen este comportamiento mediante una variación de la frecuencia y amplitud de la tensión de salida en función de los valores medios de las potencias activa y reactiva locales. Por este motivo,

mediante el control por curva de caída es posible lograr el sincronismo y estabilidad en sistemas compuestos por inversores en paralelo [27].

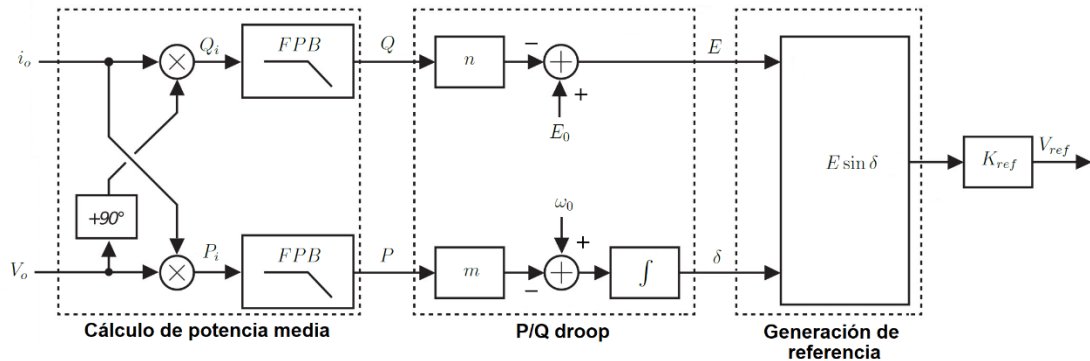


Fig. 9. Diagrama de bloques representativo de una estrategia de control por curva de caída (*droop*).

En la Fig. 9 se muestra un diagrama de bloques de la estrategia de control *droop* utilizada. En primer lugar, la corriente y tensión de la carga ingresan y se desfazan una de otra por 90° , de esta manera se calculan, mediante productos cruzados, la potencia activa (P_i) y reactiva (Q_i). Estas dos señales pasan por un filtro pasabajos para obtener las potencias medias (P y Q), que se multiplican por su correspondiente coeficiente *droop*. A la potencia activa media se le suma la frecuencia de referencia (ω_0) y a la potencia reactiva media, se le suma la tensión de referencia (E_0). Tanto E_0 como ω_0 tienen el objetivo de establecer el punto de operación nominal del sistema en la condición de vacío.

Por un lado, el resultado obtenido en el camino de P pasa por un integrador y se obtiene el argumento de la señal senoidal de referencia δ , lo cual como se analiza a continuación, se corresponde con el ángulo de potencia de la tensión a sintetizarse por el inversor. En cuanto al resultado del camino de Q , este provoca el nivel de tensión de referencia E .

En la Fig. 10 se puede ver el circuito equivalente de la tensión sintetizada por cada inversor, su impedancia de interconexión con el punto común de conexión (PCC) y la tensión en este punto, pudiéndose observar en la Fig. 11 un diagrama fasorial donde apreciar el ángulo δ entre la tensión sintetizada y la tensión del PCC.

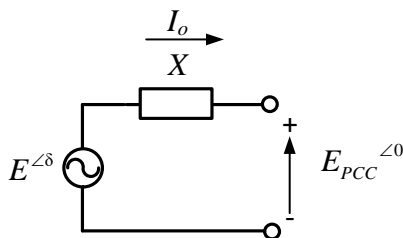


Fig. 10. Circuito eléctrico equivalente de un inversor conectado al punto común de conexión con otros inversores.

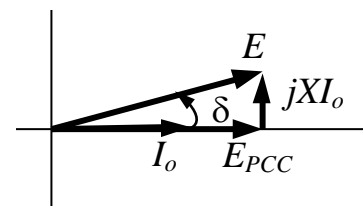


Fig. 11. Diagrama fasorial indicando el ángulo entre la tensión generada por el controlador droop y la tensión del PCC.

Por simplicidad se representa a la impedancia de interconexión como una reactancia, ya que esta en realidad estará dada por la impedancia de salida y la impedancia de los cables que separan al inversor del PCC, existiendo siempre una porción resistiva.

Debe notarse que lo que introduce el control por curva de caída es la capacidad de variación del ángulo de potencia del inversor, introduciendo una realimentación negativa en el sistema que logra su estabilidad mediante la selección del coeficiente m [26]. Para las simulaciones cuyos resultados se muestran en la próxima sección, el coeficiente m se escogió como 0,002, determinándose este directamente por simulaciones numéricas [17].

En cuanto al bloque de ganancia denominado como K_{ref} , este debe diseñarse para introducir una ganancia que escale a la señal de referencia, de manera de obtener la tensión nominal en la condición de vacío [25]. Esto se debe a que para la implementación del lazo de impedancia virtual, se utiliza la corriente del inductor del filtro LC en lugar de la corriente de salida i_o , produciéndose una caída de tensión en la condición de vacío a causa de i_L , debiéndola compensar con K_{ref} .

Debido a que es posible reducir la amplitud de la señal de tensión de referencia, ya sea mediante el lazo de impedancia virtual como por la característica de caída lograda con Q , y que mediante esto se consigue reducir la corriente de circulación entre los inversores, es posible prescindir del *droop* sobre la potencia reactiva, por lo que en este trabajo no se utiliza en las simulaciones.

Por último se debe mencionar que el esquema presentado en la Fig. 9 funciona correctamente solo en caso de que cada inversor tenga una impedancia de salida predominantemente inductiva a frecuencia fundamental, debiéndose realizar el control del ángulo a partir de la potencia reactiva si la impedancia de salida fuese resistiva a dicha frecuencia [21].

4. Resultados de simulación

4.1. Paralelo de dos inversores

Para validar el funcionamiento en paralelo de dos inversores con control por curva de caída y el diseño de los lazos internos de control e impedancia virtual, en la Fig. 12 se compara el cálculo de potencias activa y reactiva media de ambos inversores, indicándose un primer intervalo de tiempo donde comienzan a funcionar de manera independiente, luego se produce la puesta en paralelo y finalmente, se realiza la conexión y desconexión de una carga nominal por inversor.

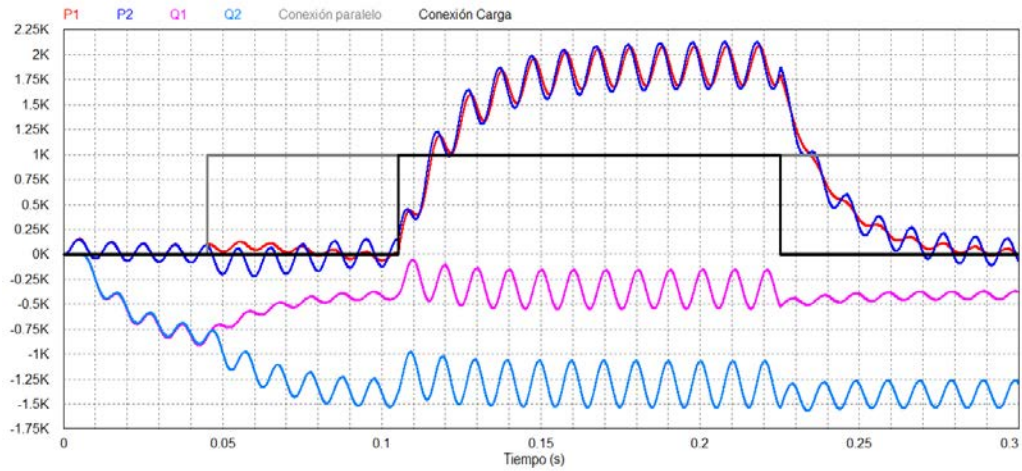


Fig. 12. Potencia Activa (P) y Potencia Reactiva (Q) del inversor 1 y 2 funcionando en paralelo.

En la Fig. 12 se observa la tendencia que ambas potencias activas tienden a igualarse una vez que se conectaron en paralelo los inversores. Este comportamiento indica que se logró el sincronismo entre los dos convertidores, observando además que las potencias activas se reparten equitativamente durante el resto del tiempo, inclusive cuando ocurren los saltos de carga.

Las oscilaciones observadas en las variables se deben al filtro pasa bajos utilizado en el cálculo de las potencias, teniendo esta una frecuencia de corte de 10 Hz.

En cuanto a las potencias reactivas, la diferencia observada se debe a la corriente de circulación que existe entre los inversores, pudiéndose reducir su valor mediante el aumento de la magnitud de la impedancia virtual.

Para observar el comportamiento de la corriente de circulación, en la Fig. 13 se presenta su resultado de simulación junto a los de las corrientes en los inductores, durante los tres eventos mostrados anteriormente.

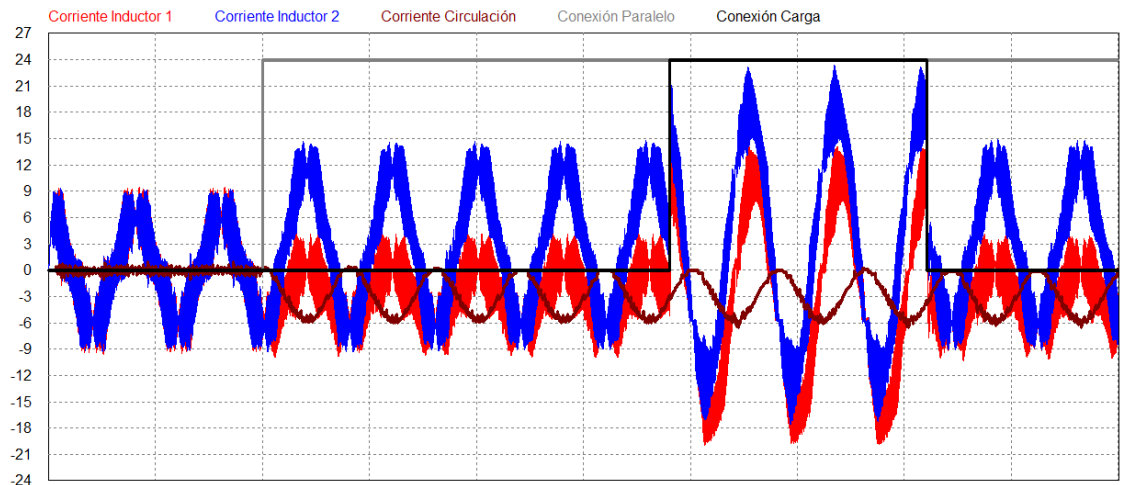
En el caso del gráfico superior Fig. 13 (a), el controlador del lazo de tensión corresponde al de la ecuación (13), lo cual produce un comportamiento inductivo a baja frecuencia, observándose componentes de CC en las corrientes de los inductores una vez realizada la conexión en paralelo. Si bien esto no representa un efecto adverso para la carga a alimentar, ya que la tensión provista se mantiene con un nivel de CC prácticamente nulo, la componente de CC en los inductores causa pérdidas adicionales en los núcleos de estos componentes, por lo que deben evitarse.

En el gráfico que sigue de la Fig. 13 se observa como este problema es mitigado al introducir el polo del integrador dentro del círculo unitario, utilizando $(z - 0,98)$ en lugar de $(z - 1)$ en la FT del controlador de tensión.

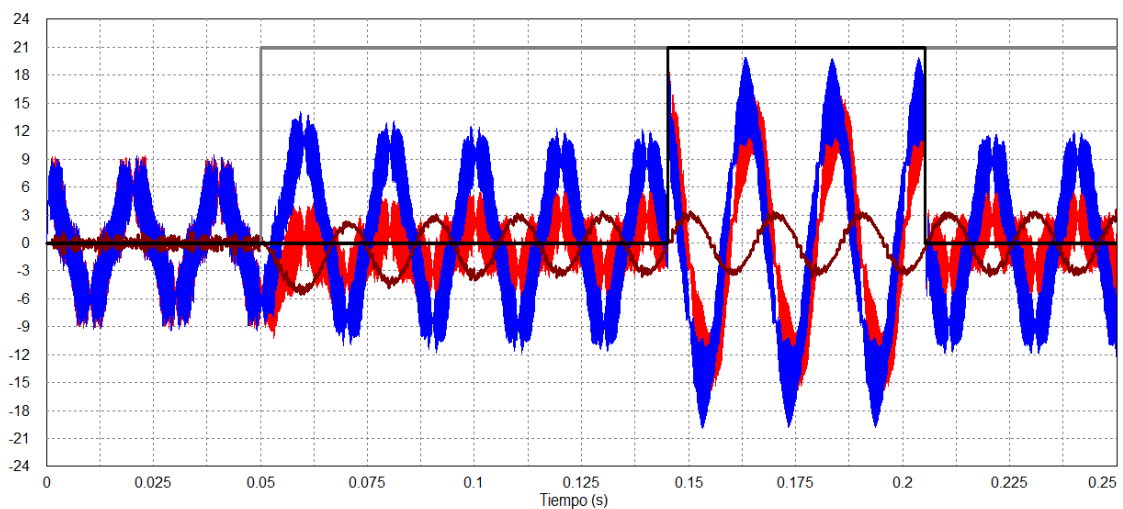
En la Fig. 13 (a) y Fig. 13 (b) se puede observar como es la magnitud de la corriente de circulación vinculada proporcionalmente, a la diferencia entre las potencias reactivas entregadas por cada inversor observada en la Fig. 12. Durante el funcionamiento de los inversores en paralelo, la corriente de circulación toma un valor pico de aproximadamente 3 A, lo que representa un 24% respecto del valor de corriente nominal. Como se mencionó en la sección 3.2, es posible disminuir

esta corriente de circulación aumentando la impedancia virtual, en detrimento de una menor regulación de la tensión de salida. En trabajos futuros se analizarán las pérdidas en cada inversor para poder definir un criterio para la selección del valor de Z_v .

Es importante mencionar que la diferencia en el comportamiento de los inversores se debe únicamente a la discrepancia en la ganancia de los sensores de tensión, ya que esta es la diferencia paramétrica entre inversores que más afecta a la circulación de corriente [16]. Otro aspecto importante a destacar es que la corriente de circulación es independiente de la carga como se observa en la Fig. 13.



a)



b)

Fig. 13. Corriente de inductor del inversor 1, corriente de inductor del inversor 2 y corriente de circulación entre inversores a) para el caso en que se utiliza un integrador puro en el controlador de tensión y b) para el caso en que se desplaza el polo del integrador hasta $z=0,98$.

Para analizar el comportamiento de la tensión de salida ante una entrada de carga con los dos inversores funcionando en paralelo, en la Fig. 14 a) se presenta el resultado de simulación de la

Maxit et al.: Jornadas de Investigación Desarrollo Tecnológico Extensión y Vinculación - Vol1-Año 2020-ISSN 2591-4219

tensión sobre la carga y las señales de referencia de cada inversor, observando que estas se encuentran superpuestas en todo momento, lo cual indicaría que los ángulos de estas dos señales son iguales.

En la Fig. 14 a) al momento de entrada de carga, instante que se aprecia mejor en las corrientes entregadas por cada inversor y la corriente sobre la carga en la Fig. 14 c), se observa un pequeño transitorio en la tensión de salida, por lo que se graficó en la Fig. 14 b) el valor RMS de esta tensión, visualizándose de mejor forma el efecto de la entrada de carga sobre la tensión de salida.

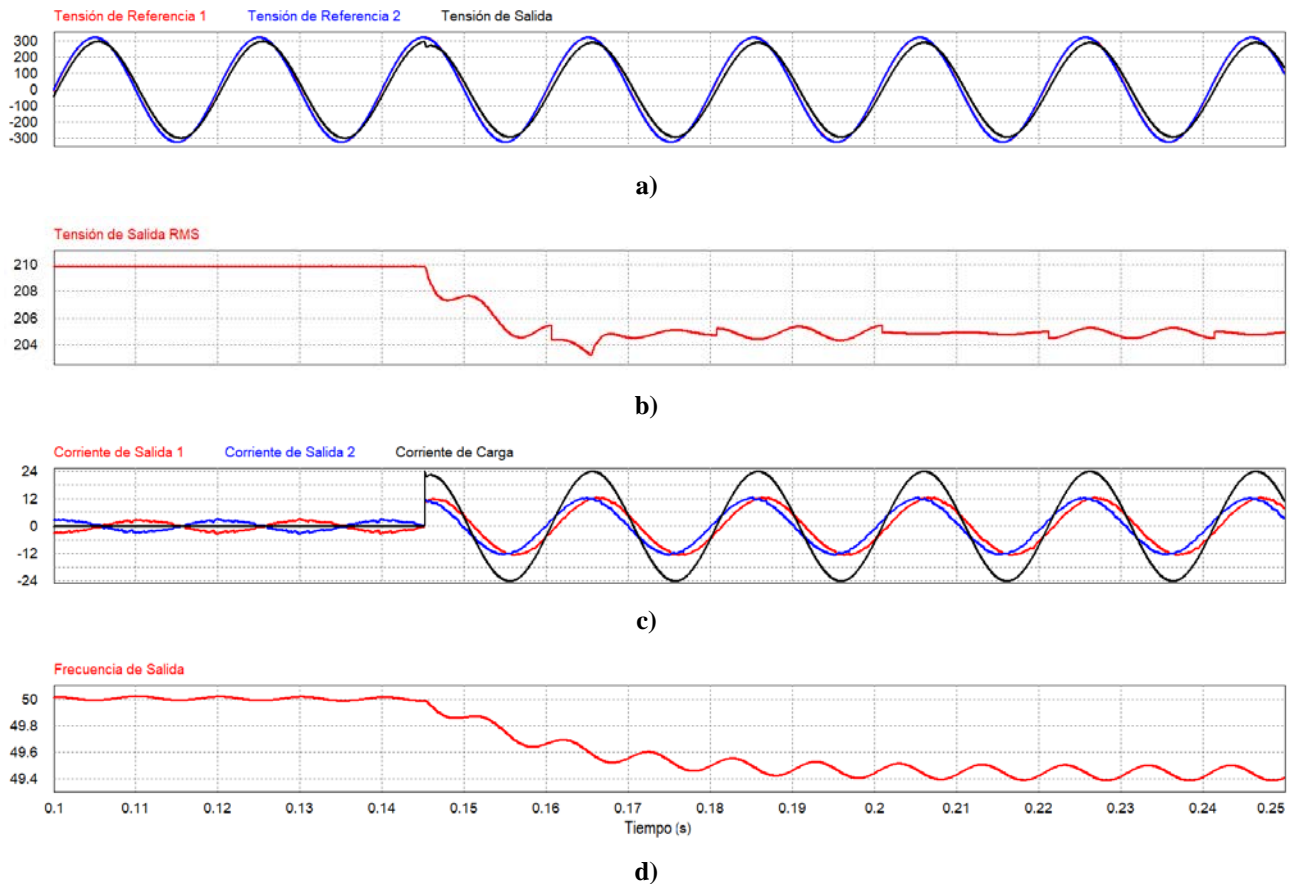


Fig. 14. a) Señales de referencia de los lazos de control de tensión y tensión sobre la carga, b) RMS de la tensión sobre la carga, c) corrientes de salida de cada inversor y corriente sobre la carga y d) frecuencia del sistema..

Luego de la entrada de carga es apenas perceptible el corrimiento de los ángulos de las señales de referencias generadas por el controlador por curva de caída, por lo que en la Fig. 14 d) se graficó la frecuencia de estas señales, la cual se midió sobre la frecuencia obtenida del controlador *droop* del inversor 1.

4.2. Calidad de energía

En la Fig. 15, se presenta el desvío del valor RMS de la tensión de salida para dos inversores funcionando en paralelo a los cuales se conecta una carga lineal, estando dentro de las cotas establecidas por la clasificación más exigente de la norma IEC 62040-3, la cual establece los límites

de operación de la tensión provista a la carga para el caso de fuentes ininterrumpidas de energía (UPS, *Uninterruptible Power Supplies*).

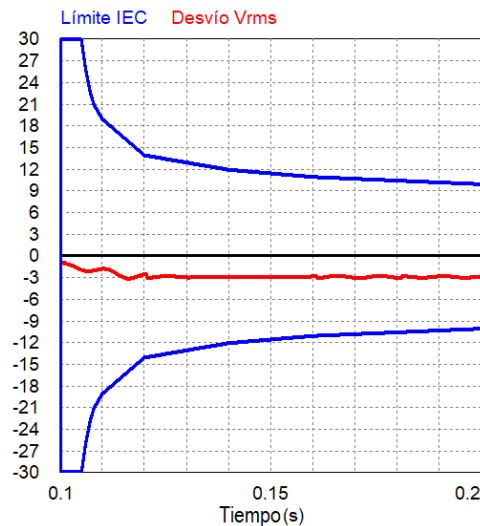


Fig. 15. Desvío del valor RMS de la tensión de salida respecto del valor nominal para una carga lineal del 100%, y cotas establecidas por la clasificación 1 de la norma IEC 62040-3.

Se observa que en régimen permanente el desvío es de aproximadamente 3%, existiendo un margen para incrementar la impedancia virtual en caso de que se requiera disminuir la corriente de circulación.

5. Conclusiones

En este trabajo se propuso una estrategia de control por curva de caída con lazo de impedancia virtual, que logra un reducido costo computacional al implementar un controlador de amplio ancho de banda. Para establecer los límites de la ganancia integral, se propuso un análisis de la robustez del sistema ante variación paramétrica de la inductancia del filtro *LC*, determinándose que el sistema con esta estrategia de control es esencialmente robusto, tolerando una reducción del 68% del valor de la inductancia respecto de su valor nominal.

Además, se presentó el efecto de la componente de corriente continua que aparece sobre las corrientes de los inductores de los inversores en paralelo, una impedancia de salida con característica inductiva a bajas frecuencias, junto con una propuesta para mitigar este problema mediante la modificación de la acción integral del lazo de control de tensión.

Resultados de simulación validan la estrategia de control propuesta realizada, observándose la relación de compromiso existente entre corriente de circulación y regulación de tensión. Se aprecia además el muy buen reparto de las potencias activas donde se puede ver el funcionamiento sincrónico de los inversores en paralelo.

Se requieren realizar trabajos futuros para establecer un criterio que permita seleccionar la magnitud de la impedancia virtual, con el objetivo de establecer valores admisibles para la corriente de circulación en función de las pérdidas de los convertidores.

6. Agradecimientos

Agradecemos al Ing. Ricardo A. Korpys por sus observaciones y recomendaciones realizadas durante el desarrollo de este trabajo en la cátedra de proyecto y diseño electrónico.

Este trabajo fue financiado por el programa FONCyT de la ANPCyT (Agencia Nacional de Promoción Científica y Tecnológica) a través del proyecto PICT 2017-3964 (UNaM), del CONICET a través del PIO 23720160100001CO y por la UNaM mediante la financiación de proyectos especiales I16/I155 PI.

Referencias

- [1] N. Hatziargyriou, H. Asano, R. Iravani, and C. Marnay, "Microgrids," *IEEE Power and Energy Magazine*, vol. 5, pp. 78-94, 2007.
- [2] S. Chowdhury and P. Crossley, *Microgrids and active distribution networks*: The Institution of Engineering and Technology, 2009.
- [3] H. Han, X. Hou, J. Yang, J. Wu, M. Su, and J. M. Guerrero, "Review of power sharing control strategies for islanding operation of AC microgrids," *Smart Grid, IEEE Transactions on*, vol. 7, pp. 200-215, 2016.
- [4] J. Rocabert, A. Luna, F. Blaabjerg, and P. Rodríguez, "Control of power converters in AC microgrids," *Power Electronics, IEEE Transactions on*, vol. 27, pp. 4734-4749, 2012.
- [5] S. J. Chiang, C. Y. Yen, and K. T. Chang, "A multimodule parallelable series-connected PWM voltage regulator," *Industrial Electronics, IEEE Transactions on*, vol. 48, pp. 506-516, 2001.
- [6] J. M. Guerrero, L. Garcia de Vicuna, J. Matas, M. Castilla, and J. Miret, "Output Impedance Design of Parallel-Connected UPS Inverters With Wireless Load-Sharing Control," *Industrial Electronics, IEEE Transactions on*, vol. 52, pp. 1126-1135, 2005.
- [7] Z. Xiaotian and J. W. Spencer, "Linear Voltage-Control Scheme With Duty-Ratio Feedforward for Digitally Controlled Parallel Inverters," *Power Electronics, IEEE Transactions on*, vol. 26, pp. 3642-3652, 2011.
- [8] B. A. Francis and W. M. Wonham, "The internal model principle for linear multivariable regulators," *Applied Mathematics & Optimization*, vol. 2, pp. 170-194, 1975.
- [9] R. E. Carballo, F. Botterón, G. G. Oggier, and G. O. García, "Design approach of discrete-time resonant controllers for uninterruptible power supply applications through frequency response analysis," *IET Power Electronics*, vol. 9, pp. 2871-2879, 2016.
- [10] D. N. Zmood, D. G. Holmes, and G. H. Bode, "Frequency-domain analysis of three-phase linear current regulators," *Industry Applications, IEEE Transactions on*, vol. 37, pp. 601-610, 2001.
- [11] M. Tomizuka, T.-C. Tsao, and K.-K. Chew, "Discrete-Time Domain Analysis and Synthesis of Repetitive Controllers," in *American Control Conference, 1988*, 1988, pp. 860-866.
- [12] T.-F. Wu, C.-H. Chang, L.-C. Lin, G.-R. Yu, and Y.-R. Chang, "A D- Σ Digital Control for Three-Phase Inverter to Achieve Active and Reactive Power Injection," *IEEE Transactions on Industrial Electronics*, vol. 61, pp. 3879-3890, 2013.
- [13] X. Wang, Y. Li, F. Blaabjerg, and P. C. Loh, "Virtual-Impedance-Based Control for Voltage-Source and Current-Source Converters," 2015.
- [14] R. E. Carballo, "Estrategias de control para la conexión en paralelo de inversores en UPS," Tesis doctoral, Facultad de Ingeniería, Universidad Nacional de Río Cuarto, Río Cuarto, 2017.
- [15] P. Mattavelli, F. Paolo, F. Dal Lago, and S. Saggini, "Analysis of Control-Delay Reduction for the Improvement of UPS Voltage-Loop Bandwidth," *Industrial Electronics, IEEE Transactions on*, vol. 55, pp. 2903-2911, 2008.
- [16] T. B. Lazzarin, G. A. T. Bauer, and I. Barbi, "A Control Strategy for Parallel Operation of Single-Phase Voltage Source Inverters: Analysis, Design and Experimental Results," *Industrial Electronics, IEEE Transactions on*, vol. 60, pp. 2194-2204, 2013.
- [17] R. E. Carballo, F. Botterón, G. G. Oggier, and G. O. García, "Estrategia de Control Droop con Reducido Número de Sensores Para Inversores en UPS," presented at the IEEE ARGENCON 2016, Buenos Aires, 2016, http://www.edutecne.utn.edu.ar/argencon2016/trabajos/IEEE_ARGENCON_2016_paper_295.pdf.

- [18] T. Yong, L. Quanwei, D. Yan, L. Xunhao, and H. Xiangning, "Analysis and Mitigation of Inverter Output Impedance Impacts for Distributed Energy Resource Interface," *Power Electronics, IEEE Transactions on*, vol. 30, pp. 3563-3576, 2015.
- [19] Y. Wei, C. Min, J. Matas, J. M. Guerrero, and Q. Zhao-ming, "Design and Analysis of the Droop Control Method for Parallel Inverters Considering the Impact of the Complex Impedance on the Power Sharing," *Industrial Electronics, IEEE Transactions on*, vol. 58, pp. 576-588, 2011.
- [20] J. M. Guerrero, J. Matas, L. G. de Vicuña, M. Castilla, and J. Miret, "Wireless-Control Strategy for Parallel Operation of Distributed-Generation Inverters," *Industrial Electronics, IEEE Transactions on*, vol. 53, pp. 1461-1470, 2006.
- [21] J. M. Guerrero, J. Matas, L. G. de Vicuña, M. Castilla, and J. Miret, "Decentralized Control for Parallel Operation of Distributed Generation Inverters Using Resistive Output Impedance," *Industrial Electronics, IEEE Transactions on*, vol. 54, pp. 994-1004, 2007.
- [22] L. Yun Wei and K. Ching-Nan, "An Accurate Power Control Strategy for Power-Electronics-Interfaced Distributed Generation Units Operating in a Low-Voltage Multibus Microgrid," *Power Electronics, IEEE Transactions on*, vol. 24, pp. 2977-2988, 2009.
- [23] R. E. Carballo, F. Botterón, G. G. Oggier, and G. O. García, "Droop control strategy using resonant controllers to achieve resistive output impedance characteristics for UPS inverters," in *2017 Brazilian Power Electronics Conference (COBEP)*, 2017, pp. 1-6.
- [24] R. E. Carballo, F. Botterón, G. G. Oggier, and G. O. García, "Dynamic model to design droop control strategies for parallel connected inverters," in *2017 XVII Workshop on Information Processing and Control (RPIC)*, 2017, pp. 1-6.
- [25] R. E. Carballo, F. Botterón, G. G. Oggier, and G. O. García, "Droop control with capacitive virtual impedance loop for single-phase parallel inverter systems," in *2018 IEEE Biennial Congress of Argentina (ARGENCON)*, 2018, pp. 1-6.
- [26] P. Kundur, N. J. Balu, and M. G. Lauby, *Power system stability and control* vol. 7: McGraw-hill New York, 1994.
- [27] E. A. A. Coelho, P. C. Cortizo, and P. F. D. Garcia, "Small-signal stability for parallel-connected inverters in stand-alone AC supply systems," *Industry Applications, IEEE Transactions on*, vol. 38, pp. 533-542, 2002.