

Stator Faults Detection on Induction Motors Using Harmonic Sequence Current Components Analysis

Manuel A. Mazzoletti, Pablo D. Donolo, *Member, IEEE*, Carlos M. Pezzani, *Member, IEEE*, Mario O. Oliveira, Guillermo R. Bossio, *Senior Member, IEEE* and Cristian H. De Angelo, *Senior Member, IEEE*

Abstract—In this paper we propose a strategy for detecting interturn short circuits on stator windings of three-phase induction motors (IM). The strategy is based on an analytical model that includes a stator fault in any of the phase windings considering the h -th harmonic in the supply voltage. To find the adequate model, we propose an equivalent electrical circuit of the IM in steady state, considering each sequence component. The proposed strategy allows the detection of an interturn short-circuit fault by monitoring the fifth-order harmonic component. We present simulation and experimental results for the faulty IM and different operating conditions. In the laboratory tests, we use a programmable power supply in order to synthesize distorted and unbalance voltages. Also, the windings of a three-phase IM have been modified to generate stator faults and validate the proposed model. The results show that the sustained increase of the fifth-order harmonic of positive-sequence current is a good indicator of the fault severity.

Index Terms—Fault detection, Harmonic distortion, Induction motors, Short-circuit currents.

I. INTRODUCCIÓN

En un sistema eléctrico trifásico equilibrado, cada una de las componentes armónicas puede clasificarse como de secuencia positiva, negativa u homopolar [1]. Sin embargo, diferentes perturbaciones provocan el desequilibrio de las tensiones o las corrientes originando componentes en diferentes secuencias para el mismo armónico. Estas perturbaciones pueden atribuirse a diversos factores tales como averías en las máquinas eléctricas rotativas (MER) o debido a problemas externos provenientes de la baja calidad de la energía eléctrica, entre otros. En las MER con averías, las impedancias simétricas se vuelven asimétricas producto de la falla. En consecuencia, las componentes armónicas pueden utilizarse para la detección del problema [2], [3]. En este contexto, se han propuesto diferentes métodos para la detección de averías basados en señales mediante el análisis de las componentes en frecuencia [4]–[6]. En la mayoría de los procesos industrializados, la máquina de inducción (MI) se utiliza accionada por arrancadores suaves o convertidores de frecuencia. En estas aplicaciones, los armónicos de tensión y de corriente

se generan de manera natural durante el funcionamiento. Por tales características, en [7], [8] las componentes armónicas de mayor amplitud introducidas por los arrancadores suaves fueron evaluados para detectar averías en el estátor de la MI. En ambas propuestas se determinó que el quinto y el séptimo armónico en componentes de secuencia presentan comportamientos diferentes ante distintos tipos de asimetrías. Sin embargo, el efecto de las perturbaciones de origen externo no han sido evaluadas de manera correcta. Cabe remarcar que los métodos de detección de averías basados en la evaluación de las componentes de frecuencias pueden presentar baja sensibilidad debido a que los efectos propios de una falla podrían llegar a combinarse con otras perturbaciones tales como el desequilibrio de las tensiones de alimentación [9], [10], los contactos de alta resistencia [11], [12] o las fallas mecánicas [13], entre otras. Por lo tanto, con el fin de minimizar los errores en la detección, algunas propuestas se basan en los sistemas de inteligencia artificial (IA) tales como las redes neuronales [14] o las máquinas de soporte vectorial [15]. Los métodos basados en los sistemas de IA requieren un exhaustivo entrenamiento de los algoritmos de aprendizaje para el reconocimiento de patrones de falla mediante ensayos bajo diferentes severidades de falla y condiciones de operación. Presentan la ventaja de generalizar la detección de diferentes clases de averías. Sin embargo, la precisión en la detección y el diagnóstico disminuye ante insuficientes datos de entrada o frente a situaciones de falla que difieren de las condiciones almacenadas durante la etapa de entrenamiento.

Para analizar y caracterizar las averías frente a variaciones en las condiciones de operación existen los métodos basados en modelo de procesos [1]. Un modelo preciso permite solucionar el problema de la generalización de clases de averías, disminuyendo los errores en la detección. La mayoría de los modelos analíticos son formulados mediante ecuaciones diferenciales de parámetros concentrados en marcos de referencias $qd0$ [16]. En este contexto, los primeros modelos incluyendo un cortocircuito entre espiras (CEE) en los bobinados de estátor de la MI fueron propuestos en [17], [18]. La detección temprana de los CEE es importante para evitar el deterioro del aislamiento de los bobinados que pueden conducir a las fallas de mayor gravedad como los cortocircuitos entre una fase a tierra o entre dos fases [19]. Debido a que los CEE producen ligeros desequilibrios en la corriente, usualmente, las protecciones de uso convencional no cuentan con la capacidad necesaria para su detección. No obstante, la corriente de falla que circula entre las espiras defectuosas puede alcanzar magnitudes varias veces mayores a la corriente nominal.

Manuscrito enviado Marzo 19, 2020. Este trabajo fue financiado por el Consejo Nacional de Investigaciones Científicas y Técnicas (CONICET), el FONCyT de la Agencia Nacional de Investigaciones Científicas y Tecnológicas, el MinCyT de Córdoba, la Facultad de Ingeniería (FI) de la Universidad Nacional de Río Cuarto (UNRC) y de Misiones (UNaM).

Manuel A. Mazzoletti y Mario O. Oliveira, LIDEE - FI UNaM, Oberá, N3365BOG, Misiones, Argentina, (e-mail: mazzoletti@fio.unam.edu.ar, oliveira@fio.unam.edu.ar). Pablo D. Donolo, C. M. Pezzani, G. R. Bossio y C. H. De Angelo, GEA - FI UNRC, IITEMA - CONICET, Río Cuarto, X5804BYA, Córdoba, Argentina, (e-mail: pdonolo@ing.unrc.edu.ar, cpezzani@ing.unrc.edu.ar, gbossio@ing.unrc.edu.ar, cdeangelo@ing.unrc.edu.ar).

Basado en la propuesta de Tallam *et al.* [17], un modelo para la MI trifásica que incluye los efectos de cortocircuito entre espiras en cualquiera de los bobinados de fase fue propuesto en [18]. A partir de estos modelos referentes, diversos modelos con averías en bobinados fueron propuestos en la literatura [10], [20], [21]. Un método propuesto y aún vigente se basa en el análisis de la matriz de impedancias de secuencia obtenida a partir del modelo analítico con falla [22], [23]. En estos casos, la detección se realiza mediante el seguimiento de los términos fuera de la diagonal de la matriz de impedancia. Es importante mencionar que los métodos basados en modelo han sido propuestos considerando los efectos de las averías en la componente de frecuencia fundamental de secuencia positiva, sin incluir los armónicos en componentes de secuencia.

En este trabajo se presenta una estrategia para la detección de un CEE en los bobinados de la MI trifásica con rotor jaula de ardilla utilizando las componentes de secuencias de las corrientes de estátor. En primer lugar, se presenta un modelo analítico de la MI con avería considerando el h -ésimo armónico en la tensión de alimentación [24]. La contribución del modelo propuesto permite evidenciar los efectos que produce un CEE sobre los bobinados de la MI en presencia de componentes armónicas. Además, el modelo permite analizar el comportamiento de la MI con averías frente a condiciones de operación variables a partir de los circuitos eléctricos equivalentes en componentes de secuencias para el estado estacionario. La detección de un CEE se basa en el monitoreo y la evaluación de las componentes armónicas contenidas en la corriente de estátor, en particular del quinto armónico. La validación experimental de la estrategia propuesta se llevó a cabo utilizando una fuente trifásica programable que permite sintetizar diferentes formas de onda de tensión sobre los bornes de una MI modificada. Esta máquina cuenta con bobinados modificados con salidas adicionales para acceder a la 3^a, 5^a y 10^a espiras del bobinado de una fase, lo cual, posibilita generar CEE de severidad variable, entre el 2 % y 7 % respecto al total de espiras del bobinado. Finalmente, se presentan los resultados de simulación y los obtenidos mediante ensayos experimentales considerando tensiones de alimentación desequilibradas y diferentes grados de distorsión armónica.

II. MODELO DE LA MI CON AVERÍA EN BOBINADOS

En esta sección se presenta un modelo analítico para la MI con un CEE en bobinados del estátor considerando armónicos en la tensión de alimentación [24]. El modelo presentado en este trabajo es una evolución de los modelos dinámicos qd propuestos en [17], [18]. Para la formulación analítica se consideraron las siguientes hipótesis simplificadoras:

- la MI presenta un sistema electromagnético con distribuciones sinusoidales y simetría geométrica,
- los efectos de la saturación magnética son despreciables,
- la permeabilidad del hierro es infinita,
- se desprecian las pérdidas por corrientes parásitas,
- no se incluyen las componentes de secuencia cero debido a la ausencia de la conexión entre el punto central de los bobinados con el neutro del sistema de alimentación,
- los parámetros son constantes e invariantes en el tiempo.

A partir de las hipótesis mencionadas, el modelo de la MI en el marco de referencia estacionario qd viene dado por:

$$\mathbf{v}_{qds} = r_s \mathbf{i}_{qds} + p \boldsymbol{\lambda}_{qds} - \frac{2}{3} \boldsymbol{\mu}_{qd} r_s i_f \quad (1)$$

$$\mathbf{v}_{qdr} = r_r \mathbf{i}_{qdr} + p \boldsymbol{\lambda}_{qdr} - \omega_r \mathbf{J} \boldsymbol{\lambda}_{qdr} \quad (2)$$

y los flujos de estátor y rotor se definen como,

$$\boldsymbol{\lambda}_{qds} = L_s \mathbf{i}_{qds} + L_m \mathbf{i}_{qdr} - \frac{2}{3} \boldsymbol{\mu}_{qd} L_s i_f \quad (3)$$

$$\boldsymbol{\lambda}_{qdr} = L_r \mathbf{i}_{qdr} + L_m \mathbf{i}_{qds} - \frac{2}{3} \boldsymbol{\mu}_{qd} L_m i_f \quad (4)$$

donde los subíndices s y r indican magnitudes referidas al estátor y al rotor, respectivamente. $\mathbf{v}_{qd} = [v_q \ v_d]^T$, $\mathbf{i}_{qd} = [i_q \ i_d]^T$ y $\boldsymbol{\lambda} = [\lambda_q \ \lambda_d]^T$ son los vectores de tensión, corriente y flujo magnético, respectivamente. i_f representan la corriente de falla. $L_m = \frac{3}{2} L_{ms}$, corresponde a la inductancia magnetizante. $L_s = L_{ls} + L_m$ y $L_r = L_{lr} + L_m$, son las inductancias propias del estátor y rotor, respectivamente. ω_r es la velocidad angular del rotor. p representa al operador derivada y $\mathbf{J} = \begin{bmatrix} 0 & -1 \\ 1 & 0 \end{bmatrix}$.

El modelo para el lazo de falla se expresa como,

$$\mathbf{v}_{qd}^T \boldsymbol{\mu}_{qd} = \left[\left(1 - \frac{2}{3} \|\boldsymbol{\mu}_{qd}\| \right) \|\boldsymbol{\mu}_{qd}\| \right] (r_s + L_s p) i_f + r_f i_f \quad (5)$$

donde, el factor de falla vectorial (FFV) se define de la siguiente manera:

$$\boldsymbol{\mu}_{qd} = \mu \begin{bmatrix} n_q \\ n_d \end{bmatrix}, \quad (6)$$

donde debe notarse que el bobinado de fase con la avería puede definirse a partir del módulo y la dirección del vector $\boldsymbol{\mu}_{qd}$. μ representa el porcentaje de espiras afectadas respecto del total del bobinado de fase. Los parámetros n_q y n_d se definen como $[1 \ 0]^T$, $[-\frac{1}{2} \ -\frac{\sqrt{3}}{2}]^T$ o $[-\frac{1}{2} \ \frac{\sqrt{3}}{2}]^T$, según si la avería se encuentra en el bobinado de la fase a , b o c , respectivamente.

Finalmente, el modelo analítico se completa con el par electromagnético dado por,

$$T_e = L_m P \left(\frac{3}{2} \mathbf{i}_{qds} \times \mathbf{i}_{qdr} + i_f \boldsymbol{\mu}_{qd} \times \mathbf{i}_{qdr} \right) \vec{k} \quad (7)$$

donde P es el número de pares de polos y $\vec{k} = [0 \ 0 \ 1]^T$.

A. Modelo de la MI para el Estado Estacionario

El modelo de la MI con avería para el estado estacionario se obtiene aplicando tensiones de alimentación periódicas de amplitud y frecuencia arbitraria. De esta manera, el modelo en componentes de secuencia considerando el armónico de orden h en la tensión puede expresarse de la siguiente manera [16],

$$v_{qdh} = \tilde{V}_{sph} e^{jh\omega_e t} + \tilde{V}_{snh} e^{-jh\omega_e t} \quad (8)$$

Conociendo que la velocidad angular eléctrica, ω_e es invariante para el régimen estacionario, las soluciones analíticas de las corrientes pueden definirse según,

$$i_{qdh} = \tilde{I}_{sph} e^{jh\omega_e t} + \tilde{I}_{snh} e^{-jh\omega_e t} \quad (9)$$

donde \tilde{V} e \tilde{I} representan a los fasores de tensión y corriente de amplitud variable y los subíndices p y n refieren a las componentes de secuencia positiva y negativa, respectivamente. $h = 1, 2, 3, \dots$, según con el orden del armónico.

Entonces, desde (8), (9) y considerando el deslizamiento $S = (\omega_e - \omega_r)/\omega_e$, el modelo para el estado estacionario puede expresarse de la siguiente manera:

$$\tilde{V}_{sph} = (r_s + jh\omega_e L_s) \left(\tilde{I}_{sph} - \frac{1}{3} \mu_{qd} \tilde{I}_f \right) + jh\omega_e L_m \tilde{I}_{rph} \quad (10)$$

$$\tilde{V}_{snh} = (r_s + jh\omega_e L_s) \left(\tilde{I}_{snh} - \frac{1}{3} \mu_{qd}^* \tilde{I}_f \right) + jh\omega_e L_m \tilde{I}_{rnh} \quad (11)$$

$$0 = (r_r A + jh\omega_e L_r) \tilde{I}_{rph} + jh\omega_e L_m \left(\tilde{I}_{sph} - \frac{1}{3} \mu_{qd} \tilde{I}_f \right) \quad (12)$$

$$0 = (r_r B + jh\omega_e L_r) \tilde{I}_{rnh} + jh\omega_e L_m \left(\tilde{I}_{snh} - \frac{1}{3} \mu_{qd}^* \tilde{I}_f \right) \quad (13)$$

donde,

$$A = \frac{h}{h-1+S} \quad B = \frac{h}{h+1-S} \quad (14)$$

Finalmente, el modelo del circuito de falla viene dado por,

$$\mu_{qd}^* \tilde{V}_{sph} + \mu_{qd} \tilde{V}_{snh} = K (r_s + jh\omega_e L_{ts}) \tilde{I}_f + r_f \tilde{I}_f \quad (15)$$

donde \tilde{I}_f es es fador para el armónico h , r_f es la resistencia de falla y $K = (1 - \frac{2}{3} \|\mu_{qd}\|) \|\mu_{qd}\|$.

En la Fig. 1(a) y 1(b) se muestran los circuitos equivalentes en componentes de secuencia para la MI con avería considerando el h -ésimo armónico. La Fig. 1(c) muestra el circuito equivalente para el lazo de falla. Notar que para la MI sin averías, ($\mu_{qd} \tilde{I}_f = 0$), el circuito de falla puede desprejarse, mientras que los circuitos resultantes en la Fig. 1(a) y 1(b), representan a la MI bajo tensiones de alimentación desequilibradas y distorsionadas, como fue estudiado en [25].

B. Modelo de la MI para el Quinto Armónico

El modelo de la MI propuesto permite evaluar los efectos de un CEE incluyendo las componentes armónicas de cualquier orden. Si bien el grado de distorsión armónica suele ser poco importante en las redes de alimentación convencionales, los armónicos de amplitudes elevados se generan de manera natural cuando la MI es accionada por los los arrancadores suaves o los convertidores de frecuencia [7], [8]. En tales casos, si las tensiones son equilibradas, el armónico de orden cinco presenta solo la componente de secuencia negativa, es decir, contrario al sentido de giro de la componente fundamental. Por lo tanto, de (10)–(15) el modelo de la MI con avería para el estado estacionario con $h = 5$ puede expresarse como:

$$\tilde{V}_{sn5} = (r_s + j5\omega_e L_s) \left(\tilde{I}_{sn5} - \frac{1}{3} \mu_{qd}^* \tilde{I}_f \right) + j5\omega_e L_m \tilde{I}_{rn5} \quad (16)$$

$$0 = \left(r_r \frac{5}{6-S} + j5\omega_e L_r \right) \tilde{I}_{rn5} + j5\omega_e L_m \left(\tilde{I}_{sn5} - \frac{1}{3} \mu_{qd}^* \tilde{I}_f \right) \quad (17)$$

$$\mu_{qd} \tilde{V}_{sn5} = K (r_s + j5\omega_e L_{ts}) \tilde{I}_f + r_f \tilde{I}_f \quad (18)$$

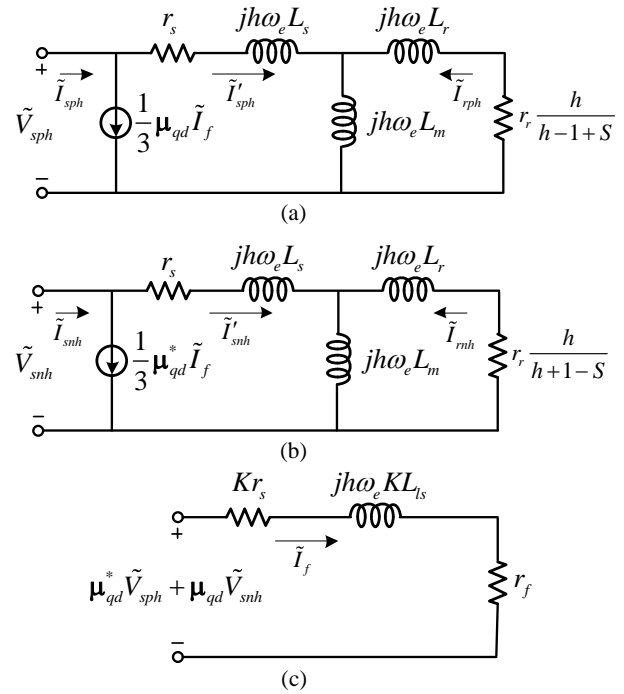


Fig. 1. Circuitos equivalentes de régimen estacionario para la MI con avería en los bobinados de estátor con desequilibrio y distorsión de tensión. (a) Componente de secuencia positiva. (b) Componente de secuencia negativa. (c) Circuito de falla.

La representación del modelo analítico de secuencia negativa para el quinto armónico se muestra en la Fig. 2(a). En la Fig. 2(b) se muestra el circuito equivalente para al lazo de falla. Entonces, basándose en el desarrollo analítico realizado hasta aquí, las siguientes particularidades pueden derivarse del modelo con avería propuesto:

- En una red de alimentación con tensiones equilibradas, el quinto armónico contiene solo la componente de secuencia negativa, en la Fig. 2(a). Bajo estas condiciones, las componentes de secuencia positiva son nulas,

$$\tilde{V}_{sp5} = 0 \quad \rightarrow \quad \tilde{I}_{sp5} = 0 \quad (19)$$

- A partir de las condiciones del punto anterior, una avería en los bobinados de la MI ocasiona componentes de secuencias tanto negativa como positiva, Fig. 1(a) y 1(b). De (10), la corriente de estátor de secuencia positiva es una señal proporcional a la severidad de la falla cuya magnitud se define de la siguiente manera,

$$\tilde{I}_{sp5} = \frac{1}{3} \mu_{qd} \tilde{I}_f \quad (20)$$

- De (12) y (13), los términos del rotor, $r_r A$ y $r_r B$, respectivamente, en función del deslizamiento ($0 \leq S < 1$) con $h = 5$ exponen las siguientes características,

$$r_r A = \frac{5}{4+S} r_r \quad \rightarrow \quad \begin{cases} r_r, & \text{si } S = 1 \\ \frac{5}{4} r_r, & \text{si } S \rightarrow 0 \end{cases} \quad (21)$$

$$r_r B = \frac{5}{6-S} r_r \quad \rightarrow \quad \begin{cases} r_r, & \text{si } S = 1 \\ \frac{5}{6} r_r, & \text{si } S \rightarrow 0 \end{cases} \quad (22)$$

Puede apreciarse que las variaciones de la resistencia equivalente del rotor son acotadas para cualquier estado

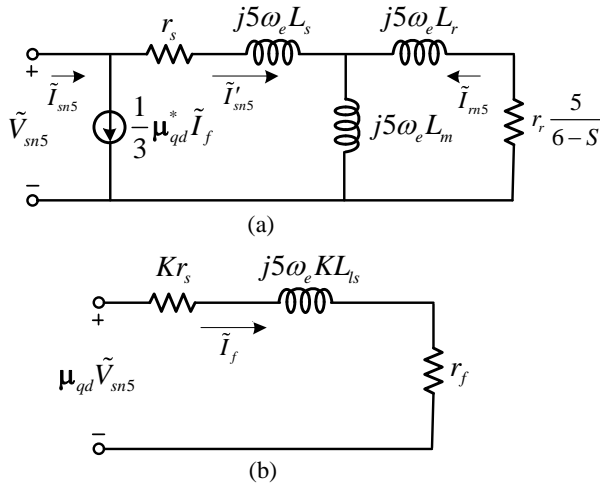


Fig. 2. Circuitos equivalentes para el quinto armónico. (a) Componente de secuencia negativa. (b) Circuito de falla.

de operación de la MI, entre el estado de rotor bloqueado ($S = 1$) y de rotor libre o sin carga ($S \rightarrow 0$).

- En un CEE con $r_f = 0$, la corriente \tilde{I}_f es limitada solo por los parámetros característicos de la máquina, r_s , L_{ls} , y por la magnitud de la avería μ_{qd} . Notar que la tensión de secuencia negativa es proporcional a la magnitud de la falla, en la Fig. 2(b).

Teniendo en cuenta las particularidades mencionadas, la estrategia propuesta para la detección de un CEE en los bobinados de la MI se desarrolla en la siguiente sección.

III. ESTRATEGIA DE DETECCIÓN DE AVERÍAS

La presencia de una avería se visualiza mediante los cambios de las amplitudes de las componentes de secuencia para la MI en estado de operación normal y con un CEE. En la Fig. 3 se muestra un esquema del banco de ensayos experimental utilizado para la implementación de la estrategia propuesta. Para emular la tensión de alimentación con distorsión se utilizó una fuente trifásica programable que permite sintetizar diferentes formas de onda de amplitud y frecuencia variable. Utilizando esta fuente de alimentación fue posible generar desequilibrio y/o distorsión armónica en las tensiones de línea de manera controlable e independiente. La fuente se compone de un autotransformador que permite ajustar el nivel de la tensión de entrada, luego un rectificador trifásico y un inversor controlado a través de un procesador digital de señales (DSP). La referencia de tensión se genera mediante modulación vectorial a partir de la componente fundamental y los armónicos de secuencia positiva y negativa seleccionados por el usuario desde una computadora personal (PC). En la salida del inversor se conectó un transformador elevador en configuración estrella-estrella y relación 1:1,73, el cual permitió incrementar la tensión aplicada, evitando la sobremodulación del inversor. En la etapa final, un filtro de onda sinusoidal, tipo LC, pasivo y con frecuencia de corte de 1 kHz elimina las componentes de conmutación de la fuente de alimentación (12 kHz). Por otro lado, las variables eléctricas fueron adquiridas mediante un registrador oscilográfico de

cuatro canales con frecuencia de muestreo fija de 40 kS/s. A partir de los registros de datos, la descomposición de las señales de tensión y de corriente en componentes de secuencia positiva y negativa se realiza utilizando la teoría entre marcos de referencia sincrónicos [16]. Para la realización de los ensayos con carga, el eje de la MI trifásica bajo ensayo se acopla mecánicamente al eje de una máquina secundaria impulsada por medio de un accionamiento comercial con control de par (AVV en la Fig. 3). La referencia de par se ajusta a los valores de carga requeridos para cada ensayo de manera externa, entre 0 y 100 % de la carga nominal. La medición de par y de velocidad se realizó mediante un sensor de par de 0 – 100 Nm. El estator de la MI bajo ensayo consta de bobinados distribuidos con salidas adicionales para generar cortocircuitos de severidad variable, entre un 2 % y 7 %. Las condiciones de operación con falla fueron generadas durante el normal funcionamiento de la MI desde un tablero de mando para facilitar el control y el registro de las señales eléctricas, corrientes de fase, tensiones de línea y la corriente de falla que circula por el bobinado defectuoso. Finalmente, los datos adquiridos fueron procesados en una PC. En la Tabla I se muestran las características de la MI modificada.

A. Análisis y Evaluación del Modelo de la MI con Averías

El modelo propuesto en la Sección II fue evaluado mediante la comparación entre los resultados de simulación con los experimentales obtenidos en el laboratorio. Los ensayos experimentales fueron realizados con la MI trifásica con bobinados modificados bajo diferentes estados de carga, considerando distintos grados de desequilibrio en la tensión de alimentación (VUF, voltage unbalance factor) y diferentes grados de distorsión armónica total (THD, total harmonic distortion) [25].

En la Tabla II se muestran los ensayos realizados para la MI sin averías. Esta serie de ensayos fueron repetidos para la MI con 3, 5 y 10 espiras en cortocircuito que corresponden al 2.1 %, 3.5 % y 7 % respecto del total de espiras por fase. Con el fin del proteger el bobinado contra elevadas corrientes de falla, una resistencia externa $r_f = 149 \text{ m}\Omega$, fue insertada entre las espiras defectuosas (ver la Fig. 3), de manera similar a lo realizado en otras propuestas [18], [26], [27].

TABLA I
PARÁMETROS DE LA MI CON BOBINADOS MODIFICADOS

Parámetro	Magnitud	Unidad
Tensión nominal	380	V
Corriente nominal	11,7	A
Frecuencia	50	Hz
Velocidad nominal	1470	rpm
Nro. de pares de polos	2	—
r_s	0,9	Ω
r_r	0,4	Ω
L_{ls}	4,0	mH
L_{lr}	4,0	mH
L_m	125	mH
Bobinas en serie por fase	8	—
Espiras por bobinas	18	—
Espiras por fase	144	—

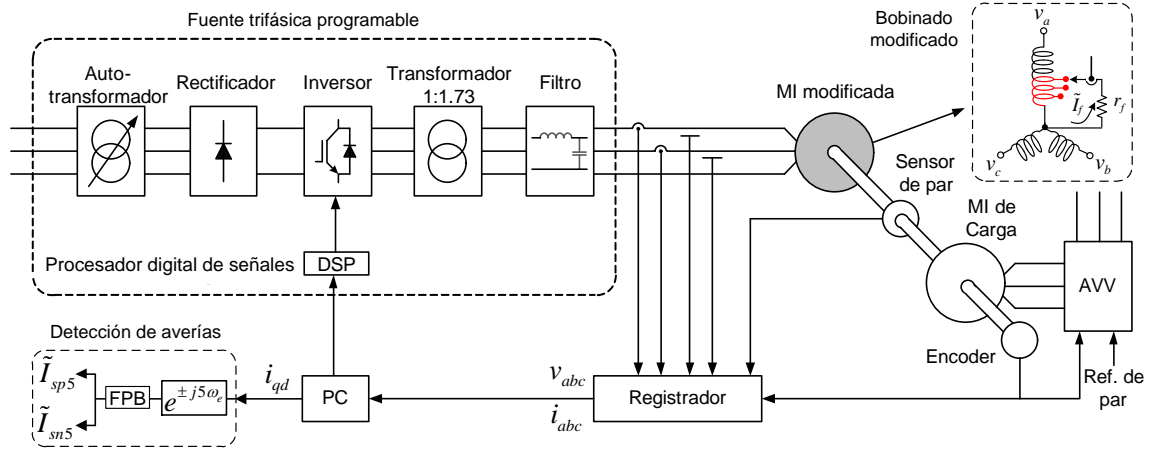


Fig. 3. Banco de ensayos experimental con la MI modificada para la implementación de la estrategia de detección de averías.

TABLA II
ENSAYOS DE PRUEBAS PARA LA MI EN ESTADO NORMAL Y CON AVERÍA

CEE	VUF (%)	THD (%)	Carga (%)
0	0.3	0; 5; 10 y 15	0; 50 y 100
3, 5 y 10	0.3	0; 5; 10 y 15	0; 50 y 100
3, 5 y 10	1	0; 5; 10 y 15	0; 50 y 100

En todos los casos analizados, la distorsión generada en la tensión se debe a la inserción del quinto armónico. Si bien los ensayos experimentales fueron realizados con una fuente programable, la frecuencia fundamental de las tensiones de alimentación no se modificó del valor nominal indicado en la Tabla I. De esta manera, las variaciones en la velocidad angular podrían originarse solo por los cambios en la carga.

En la Fig. 4 se muestran las tensiones de alimentación con $THD = 15\%$ aplicadas a la MI sin averías. En las tensiones experimentales, Fig. 4(b), puede observarse oscilaciones de alta frecuencia producto del control asociado a la fuente de alimentación. Por otro lado, en la Fig. 5 se muestran las corrientes de fase que resultan para la MI con carga nominal, I_N . En la Fig. 5(b), las oscilaciones en las corrientes medidas son menos apreciables. Es posible apreciar que tanto las tensiones como las corrientes obtenidas por simulación y experimentales mantienen la misma forma de onda y amplitud.

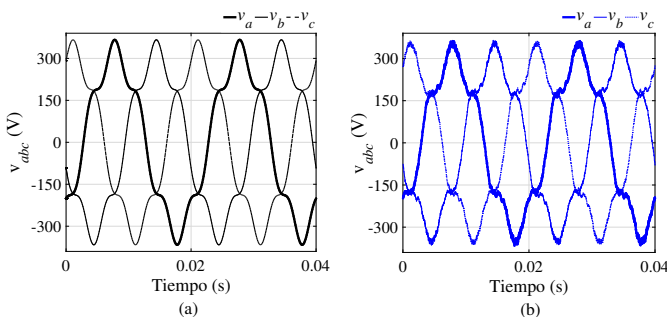


Fig. 4. Tensiones de alimentación aplicadas a la MI sin avería. (a) Simulación. (b) Experimental.

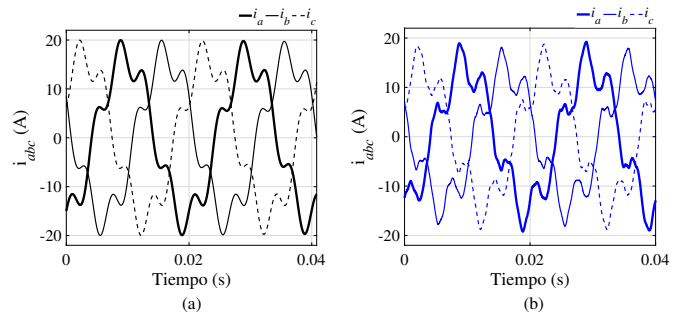


Fig. 5. Corrientes de estátor para la MI sin avería con carga nominal. (a) Simulación. (b) Experimental.

En la Fig. 6 se muestran las corrientes de fases medidas, i_{abc} , para la MI con un CEE en el bobinado de la fase a del 7% (10 espiras). Comparando estos resultados con las formas de onda de la Fig. 5(b) puede apreciarse que las corrientes se vuelven asimétricas en amplitud debido a los efectos del CEE. En la Fig. 7 se muestran las corrientes de falla obtenidas por medio de simulaciones y de ensayos experimentales para CEE de severidades diferentes. La ventaja de contar con la MI con bobinados modificados es que permite en el laboratorio medir la corriente de falla a través de un sensor de corriente. Puede observarse que las corrientes de falla calculadas desde (15) alcanzan amplitudes prácticamente iguales a las obtenidas en

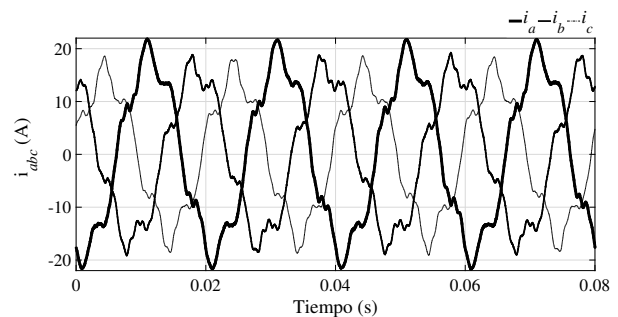


Fig. 6. Corrientes de fase medidas para la MI con un cortocircuito entre 10 espiras en bobinados.

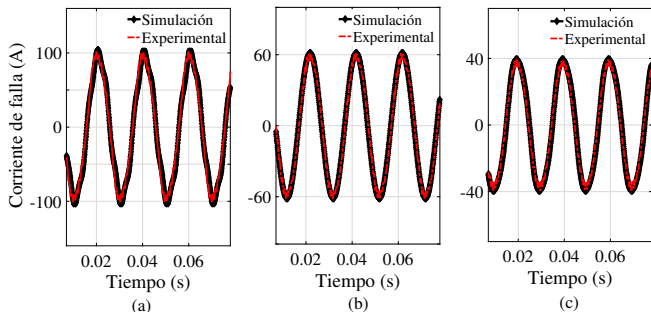


Fig. 7. Corriente de falla para diferentes cantidades de espiras en cortocircuito. (a) 10 espiras. (b) 5 espiras. (c) 3 espiras.

manera experimental. Debe notarse además que la magnitud de las corrientes de falla supera en varias veces la magnitud de la corriente nominal, tal como fue analizado en la sección II-B). Mayores severidades de falla podrían conducir a la saturación del núcleo magnético o a la destrucción total del bobinado. El comportamiento de la corriente de falla para distintas severidades de CEE y cambios en la resistencia de falla se muestra en la Fig. 8. Está claro que la magnitud de la corriente RMS se incrementa a medida que la resistencia decreta su valor. Un efecto similar se produce con el aumento del número de espiras afectadas. En este caso, la magnitud tiende a un valor cercano a los 150 A. Para la condición más desfavorable ($r_f = 0$), la corriente mantiene una magnitud elevada ante cualquier severidad de falla. Con el fin de comparar los resultados de simulación con los experimentales, sobre el gráfico se indican las magnitudes de las corrientes medidas: 28 A, 44 A y 72 A para 3, 5 y 10 espiras en cortocircuito, respectivamente. Como puede apreciarse, los resultados de simulación y experimentales contrastados demuestran que el modelo con avería reproduce de manera adecuada el comportamiento de la MI ante distintas severidades de falla.

B. Monitoreo y Detección de un Cortocircuito Entre Espiras

La detección de un CEE en los bobinados de la MI se realiza a partir del monitoreo de las componentes de corriente en redes de secuencias del quinto armónico. Las componentes de secuencia positiva y negativa para el quinto armónico, \tilde{I}_{sp5} e \tilde{I}_{sn5} , respectivamente, se obtienen aplicando la teoría entre marcos de referencias síncronos, de manera similar a otros

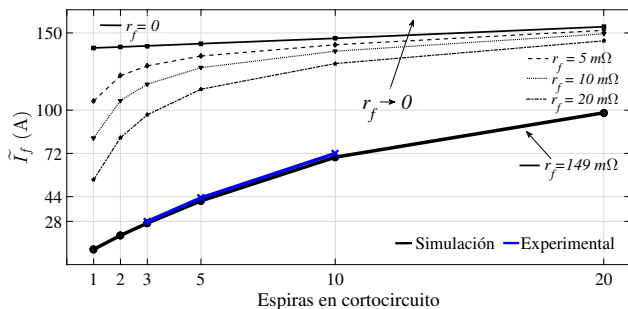


Fig. 8. Magnitud RMS de la corriente de falla para distintas cantidades de espiras en cortocircuito y variaciones de la resistencias de falla.

métodos propuestos en la literatura [8], [27]. De esta forma las variables eléctricas en el marco *abc* se transforman hacia un nuevo marco de referencia *qd* girando a una velocidad angular arbitraria. Si la velocidad angular del marco de referencia es igual a la frecuencia de la componente armónica contenida en la señal original, dicha componente puede separarse mediante un filtro pasa-bajo (FPB) Butterworth de primer orden. Una vez separada la *h*-ésima componente armónica, se calcula la norma euclídea del vector filtrado para determinar la amplitud de dicha componente.

Una vez realizado el procesamiento de señales, la magnitud RMS de las componentes de corrientes para la MI sin averías se muestra en la Fig. 9. En las Fig. 9(a) y 9(b) se muestra la evolución de las componentes de secuencia positiva mientras que en la Fig. 9(c) se muestran las componentes de secuencia negativa. Los resultados presentados se obtuvieron para la MI bajo carga, 50 % y 100 % de I_N , con grado de desequilibrio en la tensión de VUF = 0.3% y distorsión de THD = 5 %, 10 % y 15 %. Luego del transitorio en las señales producto de la sincronización de los marcos de referencias y el posterior filtrado, es evidente que las componentes de secuencia modifican su magnitud en función del grado de distorsión experimentado. De acuerdo con el análisis realizado en la sección II-B, la componente de secuencia positiva del quinto armónico es nula en una red de alimentación con tensiones equilibradas. Sin embargo, esta condición ideal deja de cumplirse debido a la presencia de factores externos tales como el desequilibrio de las tensiones de alimentación, las asimetrías inherentes de los bobinados, errores en la medición, entre otros efectos. Estos fenómenos usualmente se presentan en entornos industriales, produciendo un valor de corriente de estado estable distinto de cero. Puede observarse que las amplitudes de las componentes se magnifican con el incremento del grado de distorsión; no obstante, en aplicaciones que utilizan arrancadores suaves o convertidores de frecuencia los armónicos en la tensión y el grado de distorsión se encuentran bien caracterizados. Por otro lado, las variaciones de la carga, entre el 50 % y 100 % de la carga nominal, también producen el incremento en amplitud de las componentes de corriente. Sin embargo, las amplitudes se mantienen acotadas entre un valor nulo (condición ideal) y un máximo. Por lo tanto, contemplando los factores externos y las variaciones en la carga, se define un valor de corriente umbral para la MI sin averías, \tilde{I}_{05} . En base a los resultados

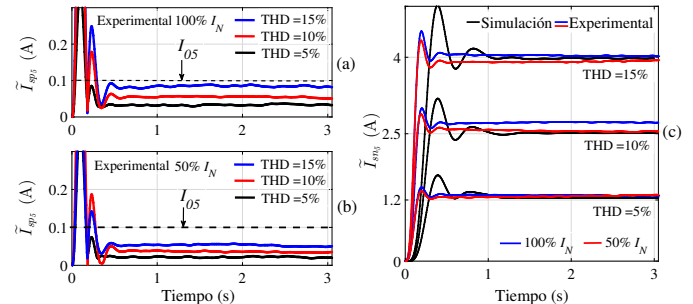


Fig. 9. Componentes de corriente para la MI sin averías para diferentes THD. (a) Secuencia positiva, 100 % de I_N . (b) Secuencia positiva, 50 % de I_N . (c) Componente de secuencia negativa, 100 % y 50 % de I_N .

obtenidos, el valor umbral preestablecido para la condición de $\text{THD} = 15\%$ se define por $\tilde{I}_{05} = 0.1$ A, indicado en línea de trazos en la Fig. 9(a) y Fig. 9(b). En esta condición no se tendrán falsas alarmas por las variaciones de la carga. Sin embargo, la sensibilidad para la detección de un CEE es baja para $\text{THD} < 15\%$ debido a las menores magnitudes de las componentes de corriente.

Las componentes de corrientes para la MI con averías frente a tensiones desequilibradas ($\text{VUF} = 0.3\%$) y para $\text{THD} = 15\%$ se muestran en la Fig. 10. De manera similar a los casos antes analizados, las amplitudes se modifican con el estado de carga. Sin embargo, debe notarse en la Fig. 10(a) y 10(b) que las componentes de corriente de secuencia positiva presentan mayores amplitudes con respecto a las obtenidas para la MI sin avería, en la Fig. 9(a) y 9(b). Por otro lado, en la Fig. 10(c), las componentes de secuencia negativa evolucionan, prácticamente, con la misma magnitud ante cualquier condición de falla.

Finalmente, en la Fig. 11 se muestra el comportamiento de la componente \tilde{I}_{sp5} con el incremento de la cantidad de espiras en cortocircuito para distintas condiciones de desequilibrio de tensión. Las curvas continuas se obtuvieron mediante un método de intrapolación lineal. Sobre el gráfico se indican las magnitudes obtenidas por medio de simulaciones para la MI sin desequilibrio de tensión. Los resultados experimentales evidencian mayores magnitudes debido a los factores externos ya mencionados, no contemplados en la simulación. Puede observarse un incremento sostenido de magnitud con la cantidad de espiras en cortocircuito para distintos grados de desequilibrio de tensión, $\text{VUF} = 0.3\%$ y $\text{VUF} = 1\%$. Para

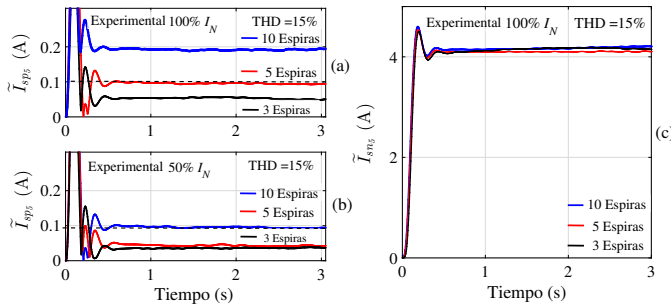


Fig. 10. Componentes de corriente para la MI con 3, 5 y 10 espiras en cortocircuito. (a) Secuencia positiva, 100 % de I_N . (b) Secuencia positiva, 50 % de I_N . (c) Componente de secuencia negativa, 100 % de I_N .

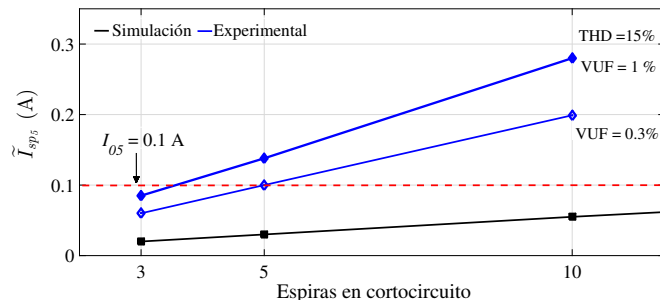


Fig. 11. RMS de la componente de secuencia positiva del quinto armónico frente al incremento de la severidad de falla y el desequilibrio de tensión.

el caso de 10 espiras en cortocircuito, la magnitud de \tilde{I}_{sp5} supera el valor umbral de corriente preestablecido. Notar además el corrimiento de las curvas de manera proporcional con el aumento del desequilibrio de la tensión respecto de las condiciones previas experimentadas. En definitiva, una alarma puede activarse para indicar un CEE incipiente al momento que la magnitud de la componente \tilde{I}_{sp5} supera el umbral de corriente predefinido.

IV. CONCLUSIÓN

En este trabajo se presentó una estrategia para la detección de CEE en los bobinados de estátor de la máquina de inducción (MI) trifásica con rotor jaula de ardilla. Se propuso un modelo analítico de la MI con falla considerando el h -ésimo armónico en la tensión de alimentación. El modelo desarrollado permitió analizar los efectos de una avería en bobinados de la máquina a partir de los circuitos eléctricos equivalentes en componentes de secuencias para el estado estacionario. Mediante la comparación entre los resultados simulados y experimentales se comprobó la precisión del modelo con diferentes grados de desequilibrio de tensión (VUF) y distorsión armónica total (THD). Los efectos de un CEE fueron analizados mediante el comportamiento de las componentes de corrientes en redes de secuencia. La estrategia de detección propuesta demostró que un CEE puede detectarse mediante el cambio de magnitud del quinto armónico de secuencia positiva en la corriente de estátor. Dado que existen factores externos que pueden producir magnitudes distintas de cero, se estableció un valor umbral de corriente para la MI sin averías con el fin de evitar falsas alarmas por las variaciones de la carga. Mediante los resultados experimentales se demostró que los grados de distorsión menores a $\text{THD} = 15\%$ dificultan la detección de la avería debido a las bajas magnitudes de las componentes de corriente. Por otro lado, el aumento del desequilibrio de tensión incrementa las magnitudes de las componentes de secuencia. En síntesis, la estrategia propuesta demostró que el aumento sostenido de la componente de secuencia positiva del quinto armónico es un buen indicador de la severidad de un CEE en bobinados de la MI.

En trabajos futuros se evaluará la aplicación de la estrategia propuesta en MI accionados por convertidores de frecuencia y arrancadores suaves. También se estudiará el desarrollo de residuos o indicadores de falla normalizados que sean poco sensibles a los cambios en la alimentación y la carga.

REFERENCIAS

- [1] R. Isermann, *Fault-Diagnosis Applications*, 1st ed. Springer, 2011.
- [2] S. Nandi, H. Toliyat, and X. Li, "Condition monitoring and fault diagnosis of electrical motors—a review," *IEEE Transactions on Energy Conversion*, vol. 20, no. 4, pp. 719–729, Dec 2005.
- [3] C. J. Verucchi and G. G. Acosta, "Fault detection and diagnosis techniques in induction electrical machines," *IEEE Latin America Transactions*, vol. 5, no. 1, pp. 41–49, March 2007.
- [4] A. Gandhi, T. Corrigan, and L. Parsa, "Recent advances in modeling and online detection of stator interturn faults in electrical motors," *IEEE Transactions on Industrial Electronics*, vol. 58, no. 5, pp. 1564–1575, May 2011.
- [5] S. Karmakar, S. Chattopadhyay, M. Mitra, and S. Sengupta, *Induction Motor Fault Diagnosis. Approach through Current Signature Analysis*, 1st ed. Springer, Verlag, 2016.

- [6] R. Z. Haddad and E. G. Strangas, "On the accuracy of fault detection and separation in permanent magnet synchronous machines using MCSA/MVSA and LDA," *IEEE Trans. on Energy Conversion*, vol. 31, no. 3, pp. 924–934, Sept 2016.
- [7] F. Briz, M. W. Degner, J. M. Guerrero, and P. Garcia, "Stator windings fault diagnostics of induction machines operated from inverters and soft-starters using high-frequency negative-sequence currents," *IEEE Trans. on Industry Applications*, vol. 45, no. 5, pp. 1637–1646, 2009.
- [8] M. A. Mazzeletti, L. N. Pagano, and G. R. Bossio, "Detección de asimetrías en el estator de los motores de inducción accionados por arrancadores suaves," in *XV Reunión de Trabajo en Procesamiento de la Información y Control (RPICXV)*, S.C. de Bariloche, Argentina, 2013, pp. 917–922.
- [9] S. Das, P. Purkait, and S. Chakravorti, "Separating induction motor current signature for stator winding faults from that due to supply voltage unbalances," in *2012 1st International Conference on Power and Energy in NERIST (ICPEN)*, Dec 2012, pp. 1–6.
- [10] V. Nguyen, D. Wang, J. Seshadrinath, A. Ukil, M. S. Krishna, S. Nadarajan, and V. Vaiyapuri, "A method for incipient interturn fault detection and severity estimation of induction motors under inherent asymmetry and voltage imbalance," *IEEE Transactions on Transportation Electrification*, vol. 3, no. 3, pp. 703–715, Sep. 2017.
- [11] P. M. de la Barrera, G. R. Bossio, and R. Leidhold, "Online voltage sensorless high-resistance connection diagnosis in induction motor drives," *IEEE Transactions on Industrial Electronics*, vol. 62, no. 7, pp. 4374–4384, July 2015.
- [12] J. Zhang, J. Hang, S. Ding, and M. Cheng, "Online diagnosis and localization of high-resistance connection in PMSM with improved fault indicator," *IEEE Transactions on Power Electronics*, vol. 32, no. 5, pp. 3585–3594, May 2017.
- [13] S. Sridhar, K. U. Rao, K. S. Harish, and R. Umesh, "Condition monitoring of induction motor using negative sequence component and thd of the stator current," in *2016 IEEE 7th Power India International Conference (PIICON)*, Nov 2016, pp. 1–6.
- [14] G. H. Bazan, P. R. Scalassara, W. Endo, A. Goedel, R. H. C. Palacios, and W. F. Godoy, "Stator short-circuit diagnosis in induction motors using mutual information and intelligent systems," *IEEE Transactions on Industrial Electronics*, vol. 66, no. 4, pp. 3237–3246, April 2019.
- [15] M. Z. Ali, M. N. S. K. Shabbir, S. M. K. Zaman, and X. Liang, "Machine learning based fault diagnosis for single-and multi-faults for induction motors fed by variable frequency drives," in *2019 IEEE Industry Applications Society Annual Meeting*, Sep. 2019, pp. 1–14.
- [16] P. Krause, O. Wasynczuk, s. Sudhoff, and S. Pekarek, *Analysis of Electric Machinery and Drive Systems*, 3rd ed. New Jersey, USA: IEEE Press, 2013.
- [17] R. M. Tallam, T. G. Habetler, and R. G. Harley, "Transient model for induction machines with stator winding turn faults," *IEEE Transactions on Industry Applications*, vol. 38, no. 3, pp. 632–637, 2002.
- [18] C. H. De Angelo, G. R. Bossio, S. J. Giaccone, M. I. Valla, J. A. Solsona, and G. O. Garcia, "Online model-based stator-fault detection and identification in induction motors," *IEEE Transactions on Industrial Electronics*, vol. 56, no. 11, pp. 4671–4680, 2009.
- [19] A. Bellini, F. Filippetti, C. Tassoni, and G. A. Capolino, "Advances in diagnostic techniques for induction machines," *IEEE Transactions on Industrial Electronics*, vol. 55, no. 12, pp. 4109–4126, 2008.
- [20] M. Eftekhari, M. Moallem, S. Sadri, and M. Hsieh, "Online detection of induction motor's stator winding short-circuit faults," *IEEE Systems Journal*, vol. 8, no. 4, pp. 1272–1282, Dec 2014.
- [21] B. Gu, "Offline interturn fault diagnosis method for induction motors by impedance analysis," *IEEE Transactions on Industrial Electronics*, vol. 65, no. 7, pp. 5913–5920, July 2018.
- [22] S.-B. Lee, R. Tallam, and T. Habetler, "A robust, on-line turn-fault detection technique for induction machines based on monitoring the sequence component impedance matrix," *IEEE Transactions on Power Electronics*, vol. 18, no. 3, pp. 865–872, May 2003.
- [23] A. Berzoy, H. H. Eldeeb, and O. A. Mohammed, "On-line detection of stator faults in DTC-driven IM using SC impedance matrix off-diagonal term," *IEEE Transactions on Industry Applications*, vol. 55, no. 6, pp. 5906–5915, Nov 2019.
- [24] M. A. Mazzeletti, L. A. Barruffaldi, J. A. Potschka, M. O. Oliveira, and G. R. Bossio, "Steady-state induction machine model with turn faults and voltage harmonics," in *2018 IEEE Biennial Congress of Argentina (ARGENCON)*, June 2018, pp. 1–6.
- [25] P. D. Donolo, C. M. Pezzani, G. R. Bossio, E. C. Quispe, D. Valencia, and V. Sousa, "Impact of voltage waveform on the losses and performance of energy efficiency induction motors," in *2018 IEEE ANDESCON*, Aug 2018, pp. 1–4.
- [26] S. N. Foster, J. G. Cintron-Rivera, and E. G. Strangas, "Detection of incipient stator winding faults in PMSMs with single-layer fractional slot concentrated windings," *Electric Power Systems Research*, vol. 131, pp. 231 – 243, 2016.
- [27] M. A. Mazzeletti, G. R. Bossio, C. H. De Angelo, and D. R. Espinoza-Trejo, "A model-based strategy for interturn short-circuit fault diagnosis in PMSM," *IEEE Transactions on Industrial Electronics*, vol. 64, no. 9, pp. 7218–7228, Sep. 2017.



Manuel A. Mazzeletti (S'12) recibió sus títulos de Ingeniero Electrónico (2006) en la Universidad Nacional de Misiones, Argentina y Doctor en Ciencias de la Ingeniería (2017) en la Universidad Nacional de Río Cuarto, Argentina. Actualmente es becario del CONICET, docente e integrante del Laboratorio de Investigación y Desarrollo de Energía Eléctrica (LIDEE) de la FI-UNaM. Sus temas de interés científico son: el diagnóstico de fallas el y modelado de máquinas eléctricas, accionamientos eléctricos y el uso racional y eficiente de la energía eléctrica.



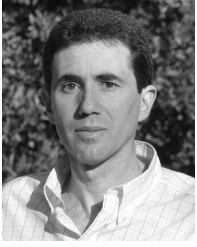
Pablo D. Donolo (S'09–M'15) recibió sus títulos Ingeniero Electricista (2006), Magister en Ciencias de la Ingeniería (2013) y Doctor en Ciencias de la Ingeniería (2014) en la Universidad Nacional de Río Cuarto, Argentina. Es Investigador de CONICET desde 2015 y docente efectivo de la FI-UNRC desde 2017. Sus temas de interés científico son: el uso racional y eficiente de la energía eléctrica, el análisis de los problemas de calidad de energía eléctrica y el diagnóstico de fallas en máquinas eléctricas.



Carlos M. Pezzani (M'15) recibió los títulos de Ingeniero Electricista y Doctor en Ciencias de la Ingeniería de la Universidad Nacional de Río Cuarto, Argentina, en 2007 y 2013 respectivamente. Es Investigador de CONICET desde 2015 y docente efectivo de la FI-UNRC desde 2016. Sus temas de interés científico son: el diagnóstico de fallas en máquinas eléctricas, el uso racional y eficiente de la energía eléctrica, el modelado de máquinas eléctricas.



Mario O. Oliveira (S'07–M'15) recibió sus títulos de Ingeniero Electromecánico (2006) en la Universidad Nacional de Misiones, Argentina, Magister (2009) y Doctor en Sistemas de Energía (2013) en la Universidade Federal do Rio Grande do Sul, Brasil. Actualmente es Profesor Adjunto y Director del Laboratorio de Investigación y Desarrollo en Energía Eléctrica (LIDEE) en la FI-UNaM. Sus temas de interés son: los sistemas eléctricos de potencia, el diagnóstico de fallas en máquinas eléctricas, los transitorios electromagnéticos y la eficiencia energética.



Guillermo R. Bossio (S'03–M'07–SM'15) recibió sus títulos de Ingeniero Electricista (1999) en la Universidad Nacional de Río Cuarto, Argentina, y de Doctor en Ingeniería (2004) en la Universidad Nacional de La Plata, Argentina. Desde 1994, trabaja en el Grupo de Electrónica Aplicada (GEA), FI-UNRC. Actualmente es Profesor Adjunto en la FI-UNRC e Investigador Independiente del CONICET, Argentina. Sus temas de interés son: el diagnóstico de fallas en máquinas eléctricas, accionamientos y vehículos eléctricos y energías renovables.



Cristian H. De Angelo (S'96–M'05–SM'10) recibió sus títulos de Ingeniero Electricista en la Universidad Nacional de Río Cuarto, Argentina, en 1999, y el grado de Doctor en Ingeniería en la Universidad Nacional de La Plata, Argentina, en 2004. Desde 1994, trabaja en el Grupo de Electrónica Aplicada (GEA), FI-UNRC. Actualmente es Profesor Adjunto en la FI-UNRC e Investigador Principal del CONICET, Argentina. Sus temas de interés son: el diagnóstico de fallas en máquinas eléctricas, accionamientos y vehículos eléctricos, energías renovables.