

# Validación y aplicación de un procedimiento para determinar recursos tecnológicos estratégicos

**Mantulak, Mario José**

[mmantulak@gmail.com](mailto:mmantulak@gmail.com)

**Yasinski, Sonia Ester**

[yasinskisonia@gmail.com](mailto:yasinskisonia@gmail.com)

*Universidad Nacional de Misiones (Argentina)*

Fecha de recepción: 23/07/2020

Fecha de aprobación COINI: 30/09/2020

Fecha de aprobación RIII: 25/05/2021

## RESUMEN

El diseño de un procedimiento debe realizarse en función del cumplimiento de unos requisitos establecidos según el propósito para el que es construido, y al elaborarlo subyace cierta inseguridad sobre la viabilidad de su aplicación. Es razonable suponer que durante su implementación, surjan inconvenientes y/o inconsistencias entre las acciones o actividades que componen el procedimiento. Por ello, las Redes de Petri (RdP) resultan muy útiles al modelar la sucesión de acciones y sus relaciones durante la ejecución de un procedimiento específico. El objetivo del trabajo es aportar evidencia empírica a favor de dichas redes de flujo de trabajo, a partir del modelado y ejecución de un procedimiento específico, y posterior implementación del mismo en una pequeña empresa de manufactura para la determinación de los recursos tecnológicos estratégicos. Para ello, mediante el software Workflow Petri net Designer (WoPeD) se modelan las tareas y las relaciones que componen el procedimiento, y se comprueba la factibilidad de ejecución plena de todas las acciones que lo componen, a partir de la disponibilidad de determinados recursos e información y del cumplimiento de los requisitos previstos en su diseño. Los resultados obtenidos a partir de las RdP han posibilitado validar el funcionamiento correcto y pleno de la herramienta diseñada, así como garantizado las condiciones necesarias y suficientes para ejecutarse en una cantidad de estados y acciones definidos, y con los recursos e información proyectados, lo cual ha sido comprobado a través de un análisis estructural y de robustez del software utilizado. Finalmente, el trabajo permitió la implementación del procedimiento en una pequeña empresa de aserrío, donde se evidenció su apropiada y pertinente utilidad para procesos que posibiliten la determinación de recursos tecnológicos estratégicos en el contexto de pequeñas empresas de manufactura.

**Palabras Claves:** Redes de Petri; Modelación y simulación, Recursos tecnológicos estratégicos; Pequeñas empresas; Manufactura.

## Validation and application of a procedure to determine strategic technological resources

### ABSTRACT

The design of a procedure must be carried out according to the fulfillment of established requirements according to the purpose for which it is built, and when elaborating it there is a certain uncertainty about the viability of its application. It is reasonable to assume that during its implementation, inconveniences and / or inconsistencies arise between the actions or activities that make up the procedure. For this reason, Petri nets (RdP) are very useful when modeling the succession of actions and their relationships during the execution of a specific procedure. The objective of the work is to provide empirical evidence in favor of these work flow networks, based on the modeling and execution of a specific procedure, and subsequent implementation of it in a small manufacturing company for the determination of strategic technological resources. To do this, using the Workflow Petri net Designer (WoPeD) software, the tasks and relationships that make up the procedure are modeled, and the feasibility of full execution of all the actions that compose it is checked, based on the availability of certain resources and information and compliance with the requirements foreseen in its design. The results obtained from the RoP have made it possible to validate the correct and full operation of the designed tool, as well as guaranteeing the necessary and sufficient conditions to be executed in a number of defined states and actions, and with the projected resources and information, which it has been verified through a structural and robustness analysis of the software used. Finally, the work allowed the implementation of the procedure in a small sawmill company, where its appropriate and relevant utility for processes that enable the determination of strategic technological resources in the context of small manufacturing companies was evidenced.

**Keywords:** Petri nets; Modeling and simulation, Strategic technological resources; Small companies; Manufacture.

## Validação e aplicação de procedimento para determinação de recursos tecnológicos estratégicos

### RESUMO

O desenho de um procedimento deve ser realizado com base no cumprimento dos requisitos estabelecidos de acordo com a finalidade para a qual foi construído, e ao elaborá-lo existe uma incerteza latente sobre a viabilidade de sua aplicação. É razoável supor que durante sua implementação surjam inconvenientes e / ou inconsistências entre as ações ou atividades que compõem o procedimento. Por este motivo, as redes de Petri (RdP) são muito úteis na modelagem da sucessão de ações e seus relacionamentos durante a execução de um procedimento específico. O objetivo do trabalho é fornecer evidências empíricas a favor dessas redes de workflows, a partir da modelagem e execução de um procedimento específico, e posterior implementação do mesmo em uma pequena empresa de manufatura para a determinação de recursos tecnológicos estratégicos. Para isso, através do software Workflow Petri net Designer (WoPeD), são modeladas as tarefas e relações que compõem o procedimento e verificada a viabilidade de execução integral de todas as ações que o compõem, com base na disponibilidade de determinados recursos e informação e cumprimento dos requisitos previstos na sua concepção. Os resultados obtidos com o RdP têm permitido validar o correto e pleno funcionamento da ferramenta desenhada, bem como garantir as condições necessárias e suficientes para ser executada nos diversos estados e ações definidos, e com os recursos e informações projetados. , que foi verificada através de uma análise estrutural e da robustez do software utilizado. Por fim, o trabalho permitiu a implementação do procedimento em uma pequena empresa de serraria, onde foi evidenciada sua adequada e pertinente utilidade para processos que possibilitem a determinação de recursos tecnológicos estratégicos no contexto de pequenas empresas manufatureiras.

**Palavras chave:** Redes de Petri; Modelagem e simulação, Recursos tecnológicos estratégicos; Pequenas empresas; Fabricação.

## 1. INTRODUCCIÓN

La adecuada gestión de los recursos tecnológicos por parte de la empresa implica la necesidad de potenciar las competencias tecnológicas y desarrollar capacidades organizacionales que posibiliten la utilización de conocimientos y experticias tecnológicas del personal para mejorar la eficacia de las máquinas y equipos con que trabajan.

Por general en el contexto de las pequeñas empresas los propietarios-gerentes que toman decisiones estratégicas basadas mayoritariamente en la intuición pragmática [1]. Por ello, es necesario que dichos propietarios-gerentes dispongan para la gestión de sus empresas de procedimientos que contribuyan a la implementación de prácticas habituales y sistemáticas que posibiliten analizar y evaluar sus recursos tecnológicos, en particular aquellos que resulten estratégicos para favorecer el mejoramiento del desempeño productivo de sus emprendimientos manufactureros.

Al trabajar en el diseño de nuevos procesos, ya sean de gestión o de producción, resulta útil poder realizar un examen o valoración antes que se concrete su aplicación (evaluación ex-ante), con la finalidad de verificar si las condiciones y los recursos proyectados garantizan una efectiva ejecución del proceso [2,3].

En que un proceso constituido a partir de pasos secuenciales consecutivos y sistemáticos, con inicio y final definidos, y la necesidad de un conjunto de recursos para su ejecución, constituyen una red de flujo de trabajo [4,5]. Una red de este tipo puede ser modelada a partir de las Redes de Petri (RdP), como una sucesión de estados durante la ejecución de un proceso metodológico, las cuales permiten además, evaluar la existencia de condiciones en las cuales los elementos intervinientes o sus relaciones pudieran conducir a estados que impidieran la ejecución del citado proceso.

De acuerdo con lo expuesto, se plantea como objetivo el diseño de un procedimiento para determinar los recursos tecnológicos estratégicos, modelado y ejecutado a partir de las RdP, y su posterior implementación en una pequeña empresa de manufactura.

## 2. MATERIALES Y MÉTODOS

En base a herramientas y consideraciones prácticas enfocadas en la gestión de los recursos tecnológicos, se elabora un procedimiento metodológico pertinente de análisis estratégico de recursos tecnológicos aplicable a pequeñas empresas de manufactura [6]. A partir de ello, se diseña un método formal mediante la utilización del software Workflow Petri net Designer (WoPeD). Cada paso del procedimiento metodológico elaborado se ha modelado y ejecutado verificando ex-ante las condiciones de cumplimiento del proceso diseñado, mediante análisis desde el punto de vista estructural y funcional.

Las RdP representan un modelo formal y abstracto de flujo de información que posibilita el análisis de sistemas y/o procesos, puesto que permiten modelar su comportamiento y su estructura, llevándolo a condiciones límites, y que en condiciones reales pudieran ser difíciles de verificar [7]. Desde el punto de vista gráfico, las Redes de Petri constituyen un caso particular de grafo dirigido, ponderado y bipartito, compuesto por dos tipos de nodos: a) nodos tipo lugar (places), que pueden representar condiciones y recursos; b) nodos tipo transición (transitions), que pueden representar eventos, procesos o tareas, y que dependerán de las condiciones y recurso disponibles [8].

Los nodos están conectados a través de arcos dirigidos, cada uno de ellos puede tener un número que indica su peso, el cual determina la cantidad de marcas (tokens) que consume de un nodo tipo lugar o

deposita en un nodo tipo lugar, siempre y cuando se haya disparado una transición habilitada [9]. Los arcos dirigidos que no poseen un número asociado, por convención, consumen o depositan una sola marca.

Por otra parte, la representación de una RdP clásica es una quintupla (Magaña Orúe, 2006), expuesta en la expresión (1) [10].

$$\text{RdP} = (p, t, a, W, M_0) \quad (1)$$

Donde:

- p:  $\{p_1, p_2, p_3, \dots, p_m\}$  conjunto finito y no vacío de nodos tipo lugar (places).
- t:  $\{t_1, t_2, t_3, \dots, t_n\}$  conjunto finito y no vacío de nodos tipo transición (transitions).
- a:  $\{a_1, a_2, a_3, \dots, a_n\}$  conjunto de arcos de la RdP.
- W =  $a_j$ :  $\{1, 2, 3, \dots\}$  peso asociado a cada arco.
- $M_0 = m_k$ :  $\{1, 2, 3, \dots\}$  número de marcas (tokens) iniciales en nodos tipo lugar.

En la Figura 1 se representa una RdP básica, en la cual se aprecian los nodos tipo lugar y diversos nodos tipo transición conectados a través de arcos dirigidos.

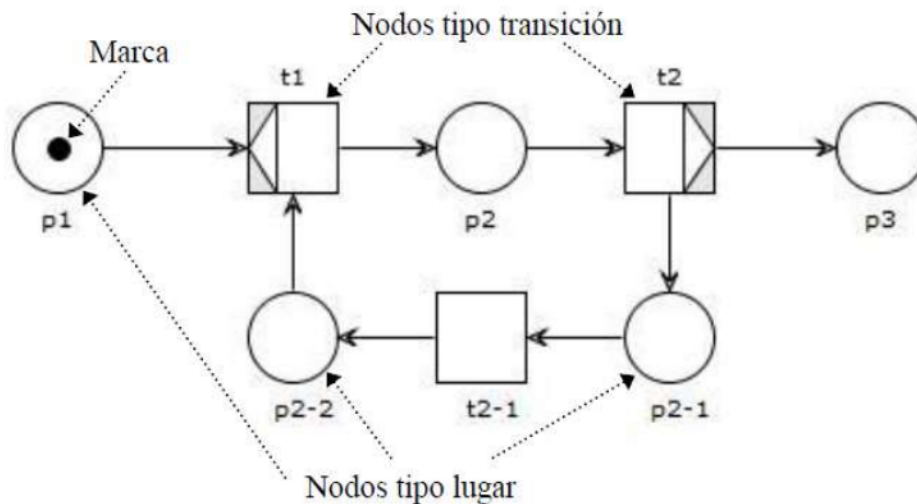


Figura 1. Representación gráfica de una RdP sencilla. Fuente: elaboración propia a partir de WoPeD

El diseño de flujos de trabajo organizativos requiere considerar detalles que recojan una abstracción de los procesos en un modelo, el cual abarca el enfoque de proceso (describe el control del flujo de las actividades), el enfoque de información (describe los datos que son utilizados), el enfoque de recursos (describe la estructura de la organización, recursos, roles y grupos), y el enfoque de actividades (describe el contenido de los pasos individuales de cada proceso) [11].

En este trabajo se utiliza para el modelado de redes de flujo de trabajo una modificación de las RdP, con un peso  $W=1$  asociado a cada arco, puesto que se considera que todas las actividades tienen igual importancia, en que lo sustancial es preservar el orden de ejecución (a partir de un único estado inicial y un único estado final), y donde todos los componentes (nodos tipo lugar y nodos tipo transición) deben estar fuertemente conectados.

### 3. 3. RESULTADOS

#### 3.1 Modelación y simulación del procedimiento

El procedimiento diseñado se indica en la Tabla 1, donde cada paso es caracterizado a partir de una serie de actividades. A través de las redes de flujo de trabajo derivadas de las RdP se procede al modelado y simulación del procedimiento con el propósito de verificar la viabilidad de ejecutarse con la información y los recursos explicitados a tal fin, y que posibilitan el debido cumplimiento de cada uno de sus pasos, bajo una configuración sistémica de todos los componentes que lo conforman.

Tabla 1. Pasos y caracterización del procedimiento propuesto

Pasos del procedimiento	Caracterización
1. Vinculación empresa-Institución tutora	Mediante convenio específico se plasma cabalmente el compromiso entre la empresa y la Universidad que evalúa. La institución evaluadora capacita previamente al empresario y capataz, y acuerda las condiciones para implementar el procedimiento
2. Evaluación de recursos tecnológicos	Se realiza un relevamiento de los recursos tecnológicos (tangibles e intangibles), y a partir de ello, se procede a su evaluación y valoración
3. Determinación de recursos tecnológicos estratégicos	Se verifican cuáles de los recursos tecnológicos (tangibles e intangibles) tienen un alta importancia en el funcionamiento de los procesos de producción, y a partir de ello, se determinan cuales resultan estratégicos para el mejoramiento y sostenimiento del desempeño productivo global
4. Análisis FODA-ORT	En este paso se asocian los recursos tecnológicos estratégicos con las fortalezas y debilidades de la empresa, y con las oportunidades y amenazas del entorno desde la perspectiva tecnológica, para lo cual se utiliza una matriz FODA-ORT (orientado a los recursos tecnológicos)
5. Determinación de líneas tecnológicas estratégicas	Se determinan las posibles líneas tecnológicas estratégicas en la pequeña empresa, con el propósito de llevar adelante una gestión de los recursos tecnológicos que contribuya a un mejor desempeño productivo.

El procedimiento propuesto, desagregado en sus componentes (pasos) y sus relaciones (el orden de ejecución de cada una de las tareas) debe ser posible de ejecutar en un tiempo finito, y como tal, debe contar con el análisis de las condiciones o estados en los cuales la validez, aplicación, factibilidad y capacidad de producir los resultados esperados puedan ser verificados, sin que se produzcan bloqueos en su ejecución. Para ello, se utiliza el software WoPeD, según se indica continuación:

Modelado de los pasos correspondientes al procedimiento propuesto, donde se establecieron los medios y recursos (unidades pasivas), los cuales fueron representados por nodos tipo lugar; asimismo, los eventos, acciones o sentencias (unidades activas) se representaron por nodos tipo transición. Los nodos tipo lugar y transición se encuentran unidos con arcos direccionados, que representan la secuencia, movimiento y causalidad definida en las tareas diseñadas.

Determinación de la condición inicial del procedimiento, definida por el marcado inicial  $M_0$ .

Ejecución de las redes de flujo de trabajo y verificación de que el marcado final  $M_f$  (definido por la ejecución del último paso del procedimiento propuesto como estado final).

Ejecución mediante el software de las redes de diseñadas, comprobándose la factibilidad de alcanzar el marcado final  $M_f$  a partir del marcado inicial  $M_0$ , por medio de una secuencia establecida de disparos de los nodos tipo transición que activaron los correspondientes nodos tipo lugar, vinculados por los correspondientes arcos direccionados.

En la figura 2 se presenta una vista completa del procedimiento que ha sido modelado, donde se pueden apreciar las diferentes actividades y acciones, que componen cada uno de sus pasos.

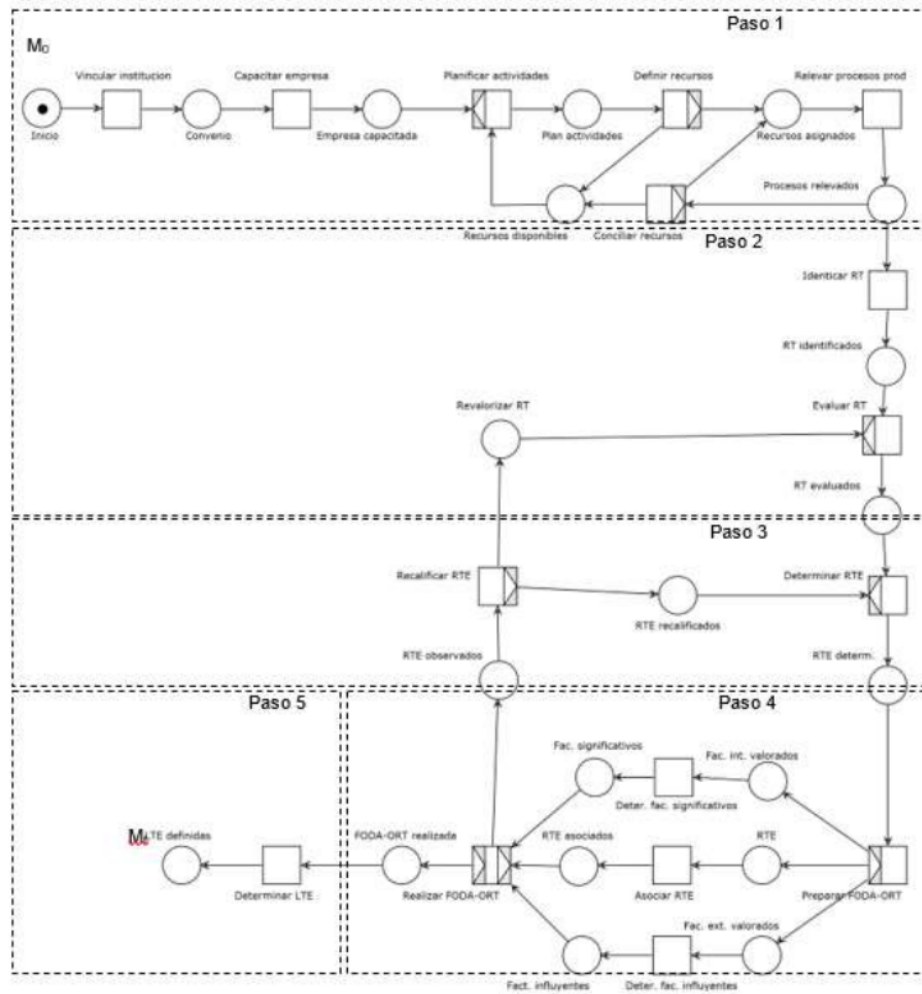


Figura 2. RdP para el procedimiento propuesto. Fuente: elaboración a partir de WoPeD

Se verificó el correcto funcionamiento de los diferentes pasos del procedimiento, luego se ejecutó la simulación y se comprobó que fuera posible alcanzar el marcado final  $M_f$  a partir del marcado inicial  $M_0$ . Además, para verificar el correcto funcionamiento del procedimiento a partir del software utilizado, se realiza un análisis semántico de las Redes de Petri, el cual permite aportar información sobre la consistencia del procedimiento modelado, a partir de sus componentes y la robustez de las relaciones entre estos, además de verificar que no se produzcan condiciones que limiten (parcial o totalmente) su ejecución.

En la Tabla 2, a partir de un análisis semántico, se indican diferentes propiedades correspondientes a las redes de flujo de trabajo del procedimiento propuesto. En ella se observa con respecto al análisis de tipo estructural la inexistencia tanto de operadores de uso erróneo como de violaciones de libre elección, lo cual garantiza la ejecución de los diferentes pasos sin ningún tipo de condiciones o restricciones adicionales, y permite validar la consistencia lógica del procedimiento. Así como, el análisis de robustez determina que las redes diseñadas son acotadas (no existencia de lugares no acotados - unbounded) estableciendo que las condiciones y recursos son limitados al igual que en la práctica; además, la no presencia de transiciones “muertas” (dead transitions) y de transiciones “no vivas” (non-live transitions), verifica la propiedad de vivacidad de las redes construidas, y con ello se garantiza la inexistencia de bloqueos para su ejecución.

Tabla 2. Propiedades de las RdP aplicadas al procedimiento propuesto

Análisis cualitativo	Elementos utilizados	Cantidad
Estructural	Nodos tipo lugar	22
	Nodos tipo transición	16
	Operadores	8
	Subprocesos	0
	Arcos	43
	Operadores usados erróneamente	0
	Violaciones de libre elección	0
Robustez	Lugar inicial	01
	Lugar final	01
	Componentes conectados	37
	Componentes fuertemente conectados	37
	Lugares no acotados (unbounded)	0
	Transiciones muertas (dead transitions)	0
	Transiciones no vivas (non-live transitions)	0

El análisis semántico ha permitido establecer que los diferentes pasos del procedimiento, presentan condiciones de diseño adecuadas para su ejecución, siempre que se disponga de los recursos e información predeterminados. En función de ello, en la práctica, esto implica que no existen estados que estén sujetos a condicionamientos, o que, a su vez condicionen a otros. Además está garantizado el control del flujo de las actividades, de los vínculos requeridos para del pasaje de un estado a otro, de la estructura de la organización y sus recursos, y que con todo ello, se posibilita el normal cumplimiento de todos los pasos del proceso.

Las RdP constituyen una herramienta muy útil en el modelado de procesos organizativos y productivos, puesto que soportan una representación gráfica que facilita la visión y comprensión general del sistema (en nuestro caso el procedimiento modelado), y simultáneamente posibilitan un análisis formal en el establecimiento, verificación y validación del modelo construido [4]. Además, las RdP permiten reflejar gráficamente el conjunto de relaciones entre los eventos y condiciones que identifican un sistema, lo cual contribuye indefectiblemente a elevar la calidad del modelo de simulación, es decir, una mayor correspondencia entre modelo y sistema simulado, y en cierta forma se logra una maqueta gráfica del modelo que debe diseñarse posteriormente como programa de computacional de simulación de eventos discretos [12].

### **3.2 Aplicación del procedimiento a un pequeño aserradero**

#### **Paso 1: Vinculación empresa-Institución tutora**

A partir de la firma de un convenio específico entre la Facultad de Ingeniería (UNaM) y la pequeña empresa de aserrío, se dispuso un especialista con propósito de instrumentar la aplicación procedimiento propuesto. Para llevar a cabo el análisis de recursos tecnológicos, se efectuaron reuniones con el empresario con el propósito de diagramar las acciones necesarias para el desarrollo de las actividades previstas.

#### **Paso 2: Evaluación de los recursos tecnológicos**

Primero se realizó la caracterización de los recursos tecnológicos que posee el pequeño aserradero, distinguiéndolos entre recursos tecnológicos tangibles e intangibles. La evaluación de los recursos tecnológicos se realizó luego de un análisis exhaustivo de las condiciones de operatividad del establecimiento.

#### **Paso 3: Determinación de recursos tecnológicos estratégicos**

Los recursos tecnológicos que fueron calificados como de Alta Importancia en la evaluación, fueron consignados como estratégicos. Como resultado de este análisis se pudo constatar que la mayoría de los recursos tecnológicos estratégicos tangibles e intangibles se encuentran en una condición entre Bien (B) y Regular (R) (Tabla 3).

#### **Paso 4: Análisis FODA-ORT**

Posteriormente se identificaron y evaluaron, los diversos factores internos del aserradero y los externos que ejercen su influencia sobre él. Con relación con los factores considerados de Alta Importancia, se establecieron a partir de las fortalezas y las debilidades identificadas, los correspondientes factores clave de la organización (Cuadro 1), y como consecuencia de las oportunidades y amenazas, los correspondientes factores influyentes del entorno (Cuadro 2).



Tabla 3. Evaluación de los recursos tecnológicos estratégicos del pequeño aserradero, y su condición

Recursos Tecnológicos Estratégicos (tangibles) - RTETi		Evaluación				
		E (5)	MB (4)	B (3)	R (2)	M (1)
RTET1	Carro principal			X		
RTET2	Astilladora				X	
RTET3	Sistema de baño anti-hongos			X		
RTET4	Machimbradora-moldurera			X		
RTET5	Sala de herramientas			X		
RTET6	Sala de afilado			X		
RTET7	Equipos y máquinas de transporte interno				X	
RTET8	Máquinas de carga y descarga de productos		X			
RTET9	Sistema de almacenamiento de productos				X	
RTET10	Inventario de herramientas y repuestos			X		
Recursos Tecnológicos Estratégicos (intangibles) - RTIi		Evaluación				
		E (5)	MB (4)	B (3)	R (2)	M (1)
RTEIO1	Conocimientos y habilidades individuales y colectivas			X		
RTEIO2	Rutinas organizacionales				X	
RTEIO3	Comunicación interna			X		
RTEIT1	Dominio de tecnologías específicas		X			
RTEIT2	Experticias específicas en los procesos productivos			X		

Cuadro 1. Factores clave de la organización

Factores clave de la organización		
Fortalezas	FCF1	Venta directa al mercado interno
	FCF2	Control de calidad de productos terminados
	FCF3	Buena reputación con los clientes
	FCF4	Productos de buena calidad
	FCF5	Trato directo con los clientes
Debilidades	FCD1	Deficiencias en condiciones de higiene y seguridad en el trabajo
	FCD2	Inconvenientes en organización de rutinas de trabajo
	FCD3	Escasa vinculación con instituciones madereras que realizan asesoramiento en materia de producción, calidad, y otros aspectos
	FCD4	Problemas ocasionados por la utilización de materia prima de calidad regular
	FCD5	Generación de grandes cantidades de residuos de madera
	FCD6	Generación de barros tóxicos en el baño fungicida

Cuadro 2. Factores influyentes del entorno

Factores influyentes del entorno		
Oportunidades	FIO1	Posibilidad de asociación con otros aserraderos
	FIO2	Mayores oportunidades para productos que posean requisitos de calidad
	FIO3	Nuevo acceso pavimentado a ruta provincial N° 5
	FIO4	Posibilidades de apertura de nuevas redes de venta
	FIO5	Posibilidades de acceder a instrumentos de promoción nacionales para PyMEs
	FIO6	Acceso a Internet
Amenazas	FIA1	Tarifa de energía eléctrica elevada
	FIA2	Difícil acceso a nuevas tecnologías para los procesos productivos
	FIA3	Falta de crédito para capital de trabajo
	FIA4	Incremento en el cobro de impuestos provinciales a la industria
	FIA5	Limitaciones para acceso a materia prima
	FIA6	Falta de políticas nacionales y provinciales para la foresto-industria
	FIA7	Competidores del sector

Finalmente, y a partir de las relaciones existentes entre los recursos tecnológicos estratégicos, los factores clave del pequeño aserradero y los factores influyentes del entorno; se construyó la matriz FODA-ORT (Figura 3), y en función de ella las diferentes vinculaciones entre:

a) Recursos tecnológicos estratégicos (RTE) y factores clave de la organización:

- RTE-Fortalezas: carro principal, machimbradora-moldurera, sector de afilado, sistema de almacenamiento de productos, rutinas organizacionales, comunicación interna y experticias en procesos productivos asociadas a la caracterización de sus productos.
- RTE-Debilidades: carro principal, astilladora, espacio de afilado de hojas de corte, rutinas organizacionales, comunicación interna asociadas a deficiencias en condiciones de higiene y seguridad en el trabajo e inconvenientes en organización de rutinas de trabajo.

b) Recursos tecnológicos estratégicos (RTE) y factores influyentes del entorno:

- RTE-Oportunidades: carro principal, machimbradora-moldurera, astilladora, equipos y máquinas de transporte interno, dominio de tecnologías específicas y experticias específicas en los procesos productivos asociados a mayores oportunidades para productos que satisfagan los requisitos de calidad del mercado, posibilidades de apertura de nuevas redes de venta y posibilidades de acceder a instrumentos de promoción nacionales y provinciales para el mejoramiento de empresas PyMEs.
- RTE-Amenazas: máquinas y equipos de procesos productivos, rutinas organizacionales y comunicación interna asociados a difícil acceso para nuevas tecnologías para los procesos productivos, falta de políticas nacionales y provinciales para la foresto-industria y competencia con otros pequeños aserraderos del territorio.

R T E	Factores clave de la organización											Factores influyentes del entorno													
	Fortalezas					Debilidades						Oportunidades						Amenazas							
	FCF1	FCF2	FCF3	FCF4	FCF5	FC D1	FC D2	FC D3	FC D4	FC D5	FC D6	FIO1	FIO2	FIO3	FIO4	FIO5	FIO6	FIA1	FIA2	FIA3	FIA4	FIA5	FIA6	FIA7	
Tangibles	RTET1	X	X		X	X	X	X	X	X		X	X	X	X	X		X	X			X	X	X	
	RTET2	X					X	X		X	X			X	X	X		X	X				X	X	
	RTET3		X	X	X			X			X		X			X									
	RTET4	X	X	X	X	X	X	X	X	X		X	X	X	X	X		X	X			X		X	
	RTET5		X		X								X				X	X						X	
	RTET6		X	X	X		X	X					X			X		X	X	X				X	X
	RTET7	X					X	X				X						X	X				X	X	
	RTET8						X			X		X	X		X	X		X	X				X	X	
	RTET9	X	X		X			X	X	X													X	X	X
	RTET10		X		X												X								
Intangibles	RTEIO1		X		X							X												X	
	RTEIO2		X		X	X	X	X	X	X	X	X	X	X			X					X		X	X
	RTEIO3		X		X	X		X			X	X		X								X		X	
	RTEIT1		X	X	X		X					X			X									X	
	RTEIT2		X	X	X		X	X	X		X		X	X	X										X

Figura 3. Matriz FODA-ORT del aserradero

**Paso 5:** Determinación de líneas tecnológicas estratégicas

A partir lo desarrollado en los pasos anteriores, el especialista sugirió un conjunto de posibles líneas tecnológicas estratégicas que el pequeño aserradero podría implementar con el propósito de enfocarse en una gestión de la tecnología exitosa, que contribuya a un mejoramiento del desempeño productivo del emprendimiento, como ser:

- Implementación de un plan tecnológico destinado al fortalecimiento de la gestión tecnológica e innovación.
- Modificación y/o adaptación de recursos tecnológicos que permitan flexibilizar la producción para una mayor diversificación de productos manufacturados.
- Implementación de actividades de capacitación destinadas a la operación y mantenimiento de máquinas, equipos y herramientas con el propósito de fortalecer el control de calidad de productos.

La aplicación del procedimiento para determinar los recursos tecnológicos estratégicos en el pequeño aserradero permitió en primera instancia poner en valor el patrimonio tecnológico disponible en la empresa, a través de la identificación de los recursos tecnológicos (tangibles e intangibles), y posteriormente la determinación de cuáles resultan estratégicos para su desarrollo tecnológico. A partir de ello, la aplicación de la matriz FODA-ORT posibilitó un análisis integrado de la empresa mediante la relación de los recursos tecnológicos estratégicos y los factores clave, así como la caracterización de su entorno económico y social a través de los factores influyentes. Ello, permitió finalmente la

determinación de las líneas tecnológicas estratégicas como sustento para el diseño de estrategias de desarrollo del pequeño aserradero.

## **6. CONCLUSIONES**

Se diseñó una metodología para la determinación de recursos tecnológicos estratégicos en pequeñas empresas de manufactura, a través de la utilización de redes de flujo de trabajo derivadas de las Redes de Petri.

Se comprobó ex-ante el adecuado diseño de las tareas que componen todos los pasos del proceso metodológico, a través de la utilización del software WoPeD con lo cual se verificó su consistencia lógica y funcionalidad sin impedimentos estructurales (obstáculos o limitaciones).

El procedimiento elaborado constituye un instrumento metodológico sencillo y pertinente para la determinación de recursos tecnológicos estratégicos en las pequeñas empresas de manufactura, por cuanto permite visualizar de manera integral la relación existente entre sus recursos tecnológicos, los diversos aspectos y componentes de la organización, y la vinculación con su entorno, y constituye de manera sistémica un importante insumo para el desarrollo de líneas tecnológicas estratégicas en este tipo de emprendimientos.

La aplicación del procedimiento desarrollado a una pequeña empresa de manufactura permitió viabilizar y conjugar los conceptos teóricos con la cotidianeidad y practicidad del emprendimiento, a partir de la identificación y valoración fáctica de los recursos tecnológicos tangibles e intangibles, y se constituyó en un instrumento que contribuye a la toma de decisiones estratégicas por parte del empresario/dueño del emprendimiento.

## REFERENCIAS.

- [1] Ennis, S. (1998). "Marketing planning in the smaller evolving firm: empirical evidence and reflections". *Irish Marketing Review*, Vol. 11, N° 2, pp. 49-61. Dublin Institute of Technology, Ireland.
- [2] Espinoza, A. y Peroni, A. (2000). "Metodología de evaluación ex ante de Programas Sociales". Serie: Material de Apoyo a la Planificación Social, Documento de Trabajo N° 4. Departamento de Evaluación, División Social, Ministerio de Planificación y Cooperación de Chile, Santiago, Chile.
- [3] Vega-de la Cruz, L. O.; Lao-León, Y. O.; Marrero-Delgado, F.; Pérez-Pravia, M. C. (2020). "Redes de Petri: una herramienta para la validación de procedimiento". *Ciencias Holguín*, Vol. N° 2, pp. 1-16. Holguín, Cuba.
- [4] Lozada, M. y Velasco, J. M. (2010). "Modelado dinámico basado en redes de Petri para el modelo de integración empresarial actor de empresa". *Scientia et Technica*, Vol. 16, N° 44, pp. 140-145. Universidad Tecnológica de Pereira, Colombia.
- [5] Zaneck, F. (2019). Desarrollo de un enfoque de trabajo para el Análisis y Diseño de Sistemas Discretos y Dinámicos-Aplicación a la Simulación de la demanda eléctrica de la ciudad de Salta. Tesis de Maestría. Universidad Nacional de La Plata, Argentina.
- [6] Mantulak, M. J. (2014). Gestión estratégica de los recursos tecnológicos en pequeños aserraderos de la provincia de Misiones, Argentina. Tesis de Doctorado. Universidad Central de Las Villas, Santa Clara, Cuba.
- [7] Castellanos, C. (2006). "Consideraciones para el modelado de sistemas mediante Redes de Petri". *Ciencia e Ingeniería*, Vol. 27, N° 2, pp. 49-58. Universidad de Los Andes, Mérida, Venezuela.
- [8] Guasch, A.; Piera, M. A.; Casanovas, J. y Figueras, J. (2003). Modelado y Simulación: Aplicación a procesos logísticos de fabricación y servicios. Universidad Politécnica de Cataluña, Barcelona, España.
- [9] Murillo, L. D. (2008). "Redes de Petri: modelado e implementación de algoritmos para autómatas programables". *Tecnología en Marcha*, Vol. 21, N° 4, pp. 102-125. Tecnológico de Costa Rica, San José, Costa Rica.
- [10] Magaña Orúe, S. (2009). Estudio comparativo de lenguajes de modelado de procesos de negocio para su integración en procesos de desarrollo de software dirigido por modelos. Tesis de final de carrera, Universidad Carlos III, Madrid, España.
- [11] Solana González, P.; Pérez González, D. y Alonso Martínez, M. (2007). "El proceso de evaluación y gestión de la experiencia operativa en la industria: análisis en el sector nuclear español". *Boletín de estudios económicos*, Vol. 62, N° 191, pp. 303-319. Bilbao, España.
- [12] Huayna D., A. M.; Cortez Vásquez, A. y Vega Huerta, H. (2009). "Aplicación de las redes de Petri a la simulación discreta de sistemas". *Revista de investigación de Sistemas e Informática*, Vol. 6, N° 2, pp. 35-44. Universidad Nacional Mayor de San Marcos, Lima, Perú.